

دفترچه راهنمای خدمات ساید بای ساید

سری SS-E3200 و SS-E3500



فهرست

۵	نکات ایمنی نصب و تعمیرات محصول
۱۴	نمودار گرافیکی سیکل سرمایش
۱۵	عملکرد و فانکشن های محصول
۱۵	صفحه نمایش
۲۵	سیکل کاری محصول
۲۷	المان های محصول
۳۳	جدول خطاهای محصول
۳۷	مونتاز و دمونتاز
۳۷	کشوهای یخچال و فریزر
۳۹	طبقات شیشه ای یخچال و فریزر
۴۰	زغال بوگیر
۴۱	لامپ سقفی یخچال و فریزر
۴۱	مجموعه فیلتر هوا
۴۳	صفحه توزیع پایین یخچال
۴۶	صفحه توزیع بالای یخچال
۴۷	تعویض سنسور:
۴۸	کانال هوای یخساز
۵۰	صفحه توزیع بالای فریزر
۵۴	صفحه توزیع هوای پایین فریزر
۵۵	اوپراتور
۵۶	سنسور محیطی و سویچ مگنت
۵۶	سنسور یخچال
۵۷	فن Chiller Zone
۵۸	مخزن آب
۵۹	تنظیم درهای یخچال و فریزر

۶۰	اتصال لوله های آب سردکن و یخساز
۶۰	اتصال لوله به فیلتر و شیر برقی
۶۲	صفحه پشت کمپرسور
۶۳	مجموعه شاسی فلزی:
۶۴	مجموعه کندانسور:
۶۵	برد یخچال و فریزر
۶۷	نمایشگر در فریزر:
۶۹	سایورت پدال:
۷۲	موتور فلپر:
۷۴	دریچه فلپر:
۷۶	مخزن یخ:
۷۷	یخساز:
۷۹	در فریزر:
۸۳	در یخچال:
۸۹	روش شارژ و وکیوم
۸۹	جدول ۱: تجهیزات تعمیر سیکل R600a
۹۰	جدول ۲: مراحل تعمیر سیکل R600a
۹۴	عیب یابی
۹۴	۱- یخچال گرم است - فریزر به صورت عادی کار می کند
۹۵	۲- یخچال خیلی سرد است - فریزر به صورت عادی کار می کند
۹۶	۳- یخچال گرم است - فریزر گرم است
۹۷	۴- یخچال به صورت عادی کار می کند - فریزر گرم است
۹۸	۵- عیب یابی صدای خش خش اواپراتور
۹۹	روش تست قطعات
۹۹	تست قطعه میکروسوییچ دیسپنسر:

۱۰۰ تست قطعه موتور فلپر:
۱۰۱ تست قطعه دمپر:
۱۰۲ تست قطعه موتور فن ایرفرش و فن چیلر زون:
۱۰۳ تست قطعه موتور فن اواپراتور:
۱۰۵ تست قطعه موتور فن کندانسور:
۱۰۷ تست قطعه موتور یخ خرد کن:
۱۱۰ تست قطعه هیتر اواپراتور (هیتر دیفراست) و ترموفیوز:
۱۱۲ روش تعویض ترموفیوز:
۱۱۳ تست قطعه شیر برقی:
۱۱۴ تست قطعه یخساز:
۱۱۹ تست قطعه کمپرسور:
۱۲۰ نقشه انفجاری
۱۲۰ نقشه انفجاری کابین
۱۲۲ نقشه انفجاری در
۱۲۵ نقشه برد با معرفی کانکتورها
۱۲۵ مشخصات کانکتورهای برد فرمان (ولتاژ پایین)
۱۲۹ مشخصات کانکتورهای برد فرمان (ولتاژ قوی)
۱۳۰ نقشه برد (DIP)
۱۳۳ نقشه برد (SMD)
۱۳۴ مشخصات کانکتورهای برد نمایشگر
۱۳۶ نقشه برد نمایشگر
۱۳۷ مشخصات کانکتورهای برد سوئیچینگ
۱۳۷ نقشه برد سوئیچینگ
۱۳۸ مشخصات کانکتورهای برد اینورتر
۱۳۹ نقشه برد اینورتر
۱۴۰ مشخصات کانکتورهای برد EMI FILTER

نقشه بورد EMI FILTER ۱۴۰

نقشه سیم کشی ۱۴۱

نکات ایمنی نصب و تعمیرات محصول

جهت کاهش دادن احتمال خطر آتش سوزی، برق گرفتگی، یا آسیب رسیدن به اشخاص در زمان استفاده از دستگاه، نکات مهم ایمنی که شامل موارد زیر می شود باید رعایت شود. قبل از استفاده نمودن از دستگاه کلیه قسمت‌های دفترچه را مطالعه فرمایید.

در هنگام اتصال جریان برق:

- باید از یک پریز برق مختص دستگاه استفاده شود. استفاده از چند دستگاه با یک پریز برق ممکن است موجب آتش سوزی شود.

- اجازه ندهید سیم برق دستگاه به صورت مستقیم روی بدنه دستگاه قرار گرفته یا در پشت یخچال فشرده شود. ممکن است آب به داخل دو شاخه نفوذ کرده یا دوشاخه آسیب دیده باشد که موجب برق گرفتگی یا آتش سوزی میشود.

- در هنگام نصب، سیم برق را از له شدگی یا ماندن در زیر یخچال مراقبت کنید. در زمان جابجایی دستگاه در کنار دیوار مراقب باشید که بر روی سیم برق قرار نگرفته یا در هیچ صورتی به آن صدمه وارد نشود. صدمه به سیم برق منجر به آتش سوزی یا شوک الکتریکی می شود.

- اجازه ندهید که سیم برق زیر فشار اجسام سنگین خم یا فشرده شود. این کار ممکن است به سیم برق صدمه زده و موجب آتش سوزی یا برق گرفتگی شود.

- طول سیم برق را افزایش و یا تغییر ندهید. این کار با آسیب رساندن به سیم برق، موجب برق گرفتگی یا آتش سوزی میشود.

- با دستان خیس سیم برق را نکشید و یا به پریز برق دست نزنید. این کار ممکن است موجب برق گرفتگی یا بروز جراحت شود.

- آب یا گرد و غبار را از دوشاخه پاک نموده و آن را به طور دقیق و بحالت محکم در درون پریز برق قرار دهید. گرد و غبار، آب یا اتصال شل ممکن است موجب آتش سوزی یا برق گرفتگی شود.

- جهت تمیز کاری یا دیگر موارد لازم دستگاه را از برق بکشید. عدم رعایت این کار ممکن است موجب برق گرفتگی یا جراحت شود.

- سیم برق را با کشیدن سیم از پریز خارج نسازید بلکه خود دو شاخه را محکم گرفته و از پریز درآورید. عدم رعایت این کار ممکن است موجب برق گرفتگی یا اتصال کوتاه مدار شده و باعث آتش سوزی شود. از وجود سیم اتصال زمین مطمئن شوید.

- از دو شاخه مجهز به اتصال زمین استفاده کنید. هنگام بلندتر کردن سیم برق، استفاده از اتصال زمین را فراموش نکنید. این امر منجر به آتش سوزی میشود.

- در صورت عدم درک دستورالعمل نحوه اتصال سیم زمین یا وجود هر گونه شک و شبهه در خصوص اتصال صحیح دستگاه به زمین، با سرویسکار مجاز مشورت نمایید. اتصال نادرست سیم به زمین ممکن است موجب خرابی دستگاه یا برق گرفتگی شود.
- زمانیکه سیم برق یا دوشاخه برق خراب شده است یا سوراخهای پریز برق شل و سست شده است از آنها استفاده نکنید. عدم رعایت این کار ممکن است موجب برق گرفتگی یا اتصال کوتاه مدار شده و باعث آتش سوزی شود.
- در صورت آسیب دیدگی کابل برق باید کابل تعویض گردیده تا از بروز خسارت جلوگیری به عمل آید.
- مقدار مبرد در یخچال فریزر روی پلاک شناسائی در داخل دستگاه نشان داده شده است.
- هنگام حمل و نقل و نصب دستگاه، بایستی مراقب بود تا اطمینان حاصل شود به هیچ بخشی از مدار سرد کننده آسیب وارد نشود.
- یخچال بایستی همیشه به پریز برق جداگانه زده شود و ولتاژ آن باید در رنج ولتاژ مندرج در پلاک مشخصات باشد.
- از افشانه های ابروسول در نزدیکی یخچال استفاده نکنید. استفاده از افشانه های ابروسول در نزدیکی یخچال ممکن است موجب انفجار یا آتش سوزی شود.
- دوشاخه را در محل مناسب و در حالیکه سیم آویزان است وصل کنید.
- هرگز از لوله های گاز، خطوط تلفن یا سایر میله های برق گیر بالقوه به عنوان ارت استفاده نکنید. استفاده نادرست از دوشاخه ارت ممکن است منجر به برق گرفتگی شود.

هنگام استفاده از یخچال فریزر

به کاربر دستگاه توصیه کنید:

- از قرار دادن اجسام سنگین یا اجسام خطرناک (ظروف محتوی مایع) بر روی یخچال خودداری نمایید. این کار ممکن است موجب شود در زمان باز و بسته کردن درب یخچال آب ریخته موجب جراحت، آتش سوزی یا برق گرفتگی شود.
- از استقرار دستگاه در محل های مرطوب که احتمال ترشح آب یا باران به دستگاه وجود دارد بپرهیزید. خرابی عایقکاری قسمتهای برقی ممکن است باعث اتصال الکتریکی شود.
- به درها یا طبقه های داخل در فریزر یا محفظه سرما تکیه ندهید. این امر ممکن است موجب افتادن یخچال یا صدمه دیدن دست ها شود. مخصوصاً، به کودکان اجازه انجام کارهای مذکور را ندهید.
- از ورود کودکان به داخل یخچال خودداری کنید. در صورت ورود کودک به داخل محصول، زندگی وی به خطر خواهد افتاد.
- باز و بسته کردن شدید در یخچال منجر به افتادن غذاهای داخل محفظه شده و ممکن است پایتان دچار آسیب شود، پس احتیاط کنید.
- از استفاده یا نگهداری مواد قابل اشتعال مانند اتر، بنزین، الکل، دارو، گاز ال پی، اسپری یا وسایل آرایش در نزدیکی یا داخل یخچال خودداری نمایید. عدم رعایت این کار ممکن است موجب انفجار یا آتش سوزی شود.
- برای خشک کردن داخل یخچال از سشوار استفاده نکنید، همچنین برای از بین بردن بو از شمع استفاده نکنید. عدم رعایت این کار ممکن است موجب انفجار یا آتش سوزی شود.
- از اسپری های قابل اشتعال در نزدیکی یخچال استفاده نکنید. عدم رعایت این کار ممکن است موجب آتش سوزی شود.
- یخچال را در محلی دور از آتش نظیر محلی که گاز قابل اشتعال نشت کرده نصب نمایید. عدم رعایت این کار ممکن است موجب آتش سوزی شود.
- از گذاشتن گلدان گل، فنجان، مواد آرایشی، دارو یا هر نوع ظرف محتوی آب بر روی یخچال خودداری کنید ممکن است ریختن این مواد موجب آتش سوزی، برق گرفتگی یا جراحت شود.
- در هنگام رعد و برق و یا هنگامیکه به مسافت می روید، دوشاخه را از پریز بیرون بکشید. خطر شوک الکتریکی یا آتش سوزی وجود دارد.
- در هنگام نشت گاز، از دست زدن به بدنه یخچال و یا قسمت خروجی گاز خودداری نموده و سریعاً نسبت به تهویه هوای محل استقرار یخچال اقدام نمایید. انفجار ناشی از جرقه، امکان آتش سوزی و یا سوختگی را به همراه خواهد داشت. با توجه به

این مسئله که یخچال از گاز طبیعی ایزوبوتان (R600-a) بعنوان ماده خنک کننده سازگار با محیط زیست استفاده می نماید، حتی مقدار کمی (۸۵ تا ۹۵ گرم) از آن نیز قابلیت اشتغال زایی خواهد داشت. چنانچه در هنگام تحویل، نصب و یا استفاده از یخچال، گاز خنک کننده آن بر اثر ضربه ای محکم نشت نماید، هر نوع جرقه امکان بروز آتش سوزی و یا سوختگی را به همراه خواهد داشت.

- از پاشیدن آب به اطراف یا درون یخچال خودداری نموده یا از تمیز نمودن آن با بنزین یا اتر خودداری نمایید. خرابی عایقکاری قسمت های برقی ممکن است موجب برق گرفتگی یا آتش سوزی شود.

- در صورت نشت هرگونه بو یا دود نامتعارف از یخچال، فوراً دوشاخه برق را از پریز جدا نموده و با مرکز خدمات انتخاب سرویس حاصل نمایید. عدم رعایت این نکته ممکن است موجب آتش سوزی شود.

- به هیچکس بغیر از تکنیسین انتخاب سرویس جهت باز نمودن، تعمیر یا تعویض قطعات یخچال اجازه کار ندهید. عدم رعایت این نکته ممکن است موجب جراحت، برق گرفتگی یا آتش سوزی شود.

- اجازه ندهید که کودکان به در آویزان شوند. قصور در انجام اینکار ممکن است موجب مصدومیت شخصی شدید شود.

- برای کمک به روند یخ زدایی از وسایل مکانیکی یا غیره استفاده نکنید.

- مسیرهای گردش هوا سرد داخل دستگاه را باز و تمیز نگه دارید.

- به مدار سردکننده آسیب نرسانید.

- اگر هرگونه گرد و غبار یا آب در یخچال وجود دارد، دوشاخه را کشیده و با مرکز انتخاب سرویس تماس بگیرید.

- استفاده از یخچال جهت اهداف غیر خانگی (همچون نگهداری دارو یا مواد آزمایشی و غیره) غیر مجاز است. این کار ممکن است منجر به بروز خطر غیر منتظره ای همچون آتش سوزی، برق گرفتگی، خرابی مواد نگهداری شده یا فعل و انفعالات شیمیایی شود.

- در صورت عدم استفاده طولانی مدت از یخچال-فریزر آن را در محلی نگهداری کنید یا به نحوی نگه داری نمایید که کودکان نتوانند براحتی به داخل یخچال بروند. این کار ممکن است موجب حبس شدن کودک شود.

- یخچال را بر روی سطحی محکم و تراز شده نصب نمایید. نصب یخچال بر روی یک سطح ناصاف ممکن است موجب عدم تعادل دستگاه و واژگون شدن آن در زمان باز و بسته کردن در یخچال شود و منجر به آسیب جانی گردد.

- هنگام معدوم نمودن دستگاه با نماینده خدمات پس از فروش تماس بگیرید.



این دستگاه حاوی کمی ماده سردکننده ایزوبوتان (R600a) است، گاز طبیعی با سازگاری زیست محیطی بسیار بالا، اما قابل احتراق. هنگام حمل و نقل و نصب دستگاه مراقب باشید تا مدار سرد کننده آسیب نبیند. ماده سرد کننده خارج شده از لوله ها قابل اشتعال بوده و می تواند باعث آسیب چشم شود. در صورت نشتی محصول را از آتش یا منابع جرقه ای بالقوه دور نگه دارید و درها و پنجره های اتاق را برای چندین دقیقه باز نگه دارید.

همچنین جهت جلوگیری از انفجار به هنگام نشتی، حجم فضای نصب دستگاه باید متناسب با حجم گاز مندرج بر روی پلاک مشخصات فنی محصول باشد. فضای اتاق در ازای هر ۸ گرم از ماده سرد کننده R600a باید ۱ متر مکعب باشد.

احتیاط

تخلف از این دستورالعمل منجر به بروز جراحات شخص و یا وارد شدن خسارت به خانه و اثاثیه آن می شود. لطفاً همواره دقت فرمایید.

• هرگز دستان خود را در داخل ظرف مخصوص یخ و یا محل توزیع آب و یخ قرار ندهید. عملکرد دستگاه یخساز ممکن است موجب ایجاد جراحات گردد.

• از دست زدن به مواد غذایی یا ظروف داخل فریزر با دست خیس خودداری نمایید. این کار ممکن است موجب سرمازدگی پوست شود.

• موقع باز کردن در خارجی مراقب باشید در را به اندازه ای باز کنید که باعث باز شدن در داخلی یخچال نشود.

• از گذاشتن یخ داخل فنجان های کریستالی ظریف یا ظروف سرامیکی خودداری نمایید. ممکن است شکستن فنجان یا ظرف سرامیکی موجب جراحات شود.

• هنگامیکه برق قطع می باشد، یخ را از داخل مخزن یخ بردارید. مدت زمان طولانی قطع برق ممکن است یخ ها را آب نموده و موجب صدمه دیدن بواسطه خیس شدن کف زمین شود. هنگامیکه مدت زمان طولانی قطع برق انتظار می رود، یخ را از داخل مخزن یخ خارج نمایید.

• آب مورد مصرف یخساز خودکار را تنها با آب قابل شرب تامین نمایید. در غیر اینصورت، ممکن است موجب بروز هرگونه خطری شود.

• درپوش یخ ساز را درنیاورید. عملکرد قطعات مکانیکی یخ ساز ممکن است باعث آسیب جانی شوند.

• از گذاشتن بطری در فریزر خودداری نمایید. ممکن است یخ زدن محتویات داخل بطری موجب شکست بطری شده و منجر به آسیب دیدگی شود.

• از دست زدن به قسمتهای زیرین دستگاه خودداری نمایید. ممکن است اتصالات زیر دستگاه موجب جراحات شود.

• یخچال را با استفاده از دستگیره هایی که در زیر دستگاه (در جلو، عقب و کنار) قرار دارند حمل نمایید. در غیر اینصورت، ممکن است دستان شما لغزیده منجر به آسیب دیدگی شود. به دلیل سنگین بودن دستگاه، حمل انفرادی آن خطر آسیب جانی به همراه دارد.

• ممکن است باز و بسته کردن در یخچال موجب آسیب دیدگی افراد در اطراف دستگاه شود، لطفاً دقت نمایید. ممکن است در هنگام باز و بسته کردن در دستگاه، پاها یا دست ها در شکاف لای در یا لبه های دستگاه به کودکان صدمه وارد کند.

• تغییرات یا تعمیرات ممکن است منجر به مصدومیت شخصی و یا آسیب وارد شدن به اموال شود. هرگونه تغییرات یا

تعمیراتی که توسط شخص ثالث بر روی این دستگاه کامل شده انجام شود تحت پوشش خدمات گارانتی اسنوا نبوده و شرکت اسنوا برای موضوعات مربوط به ایمنی و صدماتی که در نتیجه تغییرات شخص ثالث ایجاد شود، مسئول نخواهد بود.

- غذاها را زیاد نزدیک مسیرهای ورود هوای سرد به داخل محفظه یخچال دستگاه قرار ندهید چون ممکن است جلوی گردش آزاد هوا را در محفظه یخچال بگیرد. اگر منفذهای هوا مخصوصاً توسط یک کیسه پلاستیکی مسدود شوند، ممکن است که یخچال بیش از حد سرد شود.

- غذا را قبل از گذاشتن در یخچال، درست بپوشانید یا در محفظه های کیپ و در بسته قرار دهید.

غذاهای تازه را برای منجمد شدن در کنار غذاهائی که قبلاً گذاشته شده قرار ندهید.

- نوشابه های کربن یا گازدار را در محفظه فریزر قرار ندهید.

- اگر برای مدت طولانی به مسافرت می روید، یخچال را خالی کرده و آنرا خاموش کنید. رطوبت داخلی یخچال را خشک کرده و درها را باز بگذارید. اینکار به جلوگیری از ایجاد بو و کپک کمک می کند.

- حداکثر مدت نگهداری و تاریخ مصرف مواد منجمد را مراعات کنید.

- ضربه یا فشار بیش از حد را به طبقات شیشه ای وارد نکنید. شیشه خرد شده ممکن است منجر به مصدومیت شخصی و یا آسیب وارد شدن به اموال شود.

نصب محصول

انتخاب بهترین محل برای یخچال فریزر

محلی را انتخاب کنید که:

دسترسی آسان به منبع آب دارد.

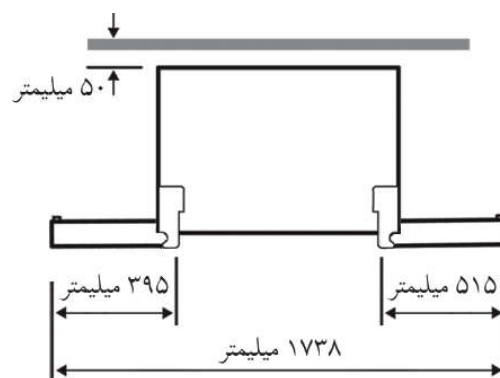
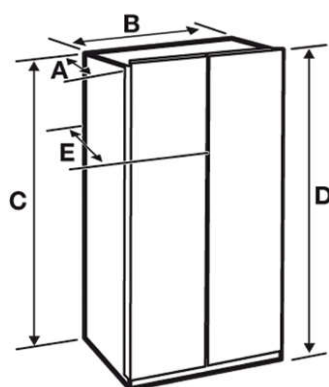
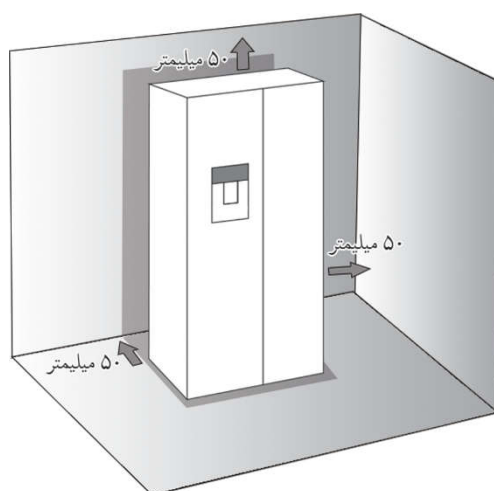
در معرض نور مستقیم خورشید نیست.

زمین تراز (یا تقریباً تراز) دارد.

برای باز کردن آسان درهای یخچال به اندازه کافی جا باشد.

برای کاهش هزینه برق مصرفی، فضای کافی برای گردش هوا در سمت راست، چپ، پشت و بالا وجود داشته باشد.

به شما امکان دهد یخچال را در صورت نیاز به تعمیر و نگهداری به آسانی حرکت دهید.

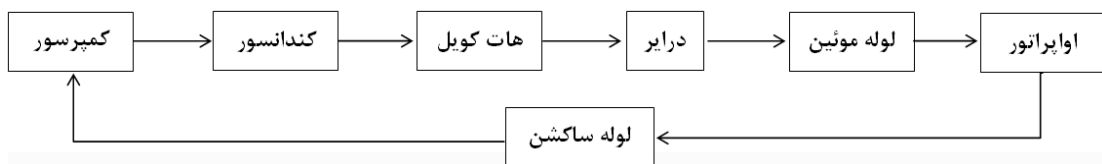
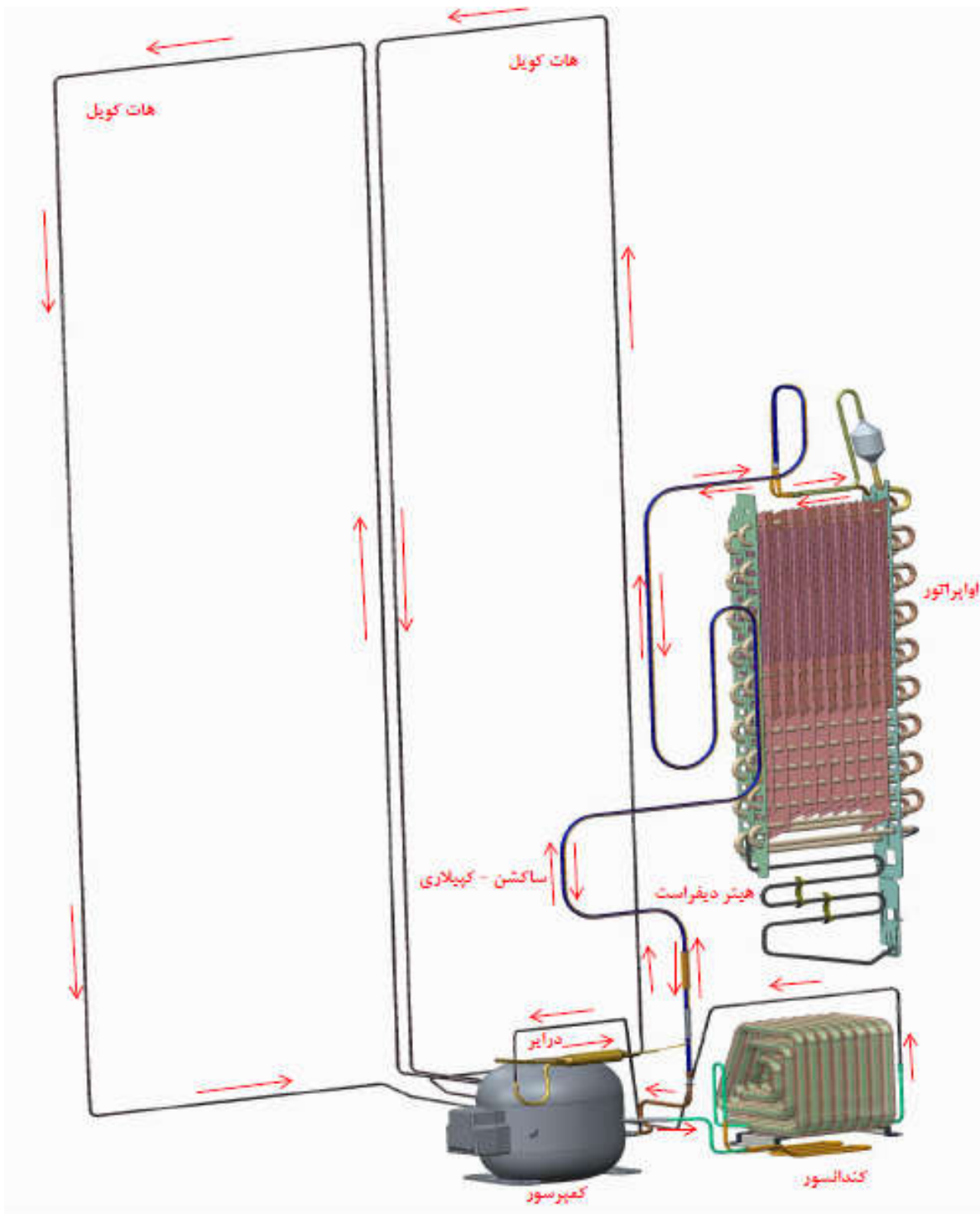


عمق "A"	۸۰۵ میلی‌متر
پهنای "B"	۹۱۵ میلی‌متر
بلندی "C"	۱۸۲۰ میلی‌متر
بلندی "D"	۱۸۰۵ میلی‌متر
عمق "E"	۹۲۰ میلی‌متر

مشخصات محصول

آیتم		مشخصات	
		سری SS-E3500	سری SS-E3200
مدل			
ظرفیت خالص (لیتر)	حجم یخچال	500 lit	440 lit
	حجم فریزر	277 lit	233 lit
	مجموع	777 lit	673 lit
ابعاد	عرض	916 mm	916 mm
	عمق (با فیلتر)	985 mm	905 mm
	ارتفاع	1816 mm	1816 mm
وزن		143.5 kg	139.5 kg
سیکل تبرید	نوع مبرد	R600a	
	میزان شارژ مبرد	95 gr	
	نوع اواپراتور	پره ای	
	نوع کندانسور	مکعبی با پره مارپیچ	
	درایر (خشک کن)	15 gr	
	لوله مویی (طول / قطر)	0.031 inch/3200 mm	
هیتر	هیتر دیفراسست فریزر	220 V _{AC} / 260 W	
	هیتر چسبی در دوم	13 V _{DC} / 8 W	
	هیتر لوله آب یخساز	13 V _{DC} / 3 W	
	هیتر دیسپنسر	13 V _{DC} / 3 W	
	هیتر یخساز	220 V _{AC} / 145 W	
مشخصات قطعات الکترونیکی	ترموفیوز (دیفراسست)	77°C / 10 A	
	موتور فن فریزر	13 V _{DC} / 3.1 W / 240 mA / 1420 rpm	
	موتور فن کندانسور	13 V _{DC} / 2.7 W / 200 mA / 1450 rpm	
	موتور فن هایژن	12 V _{DC} / 0.1 A / 1.2 W (actual : 13 V _{DC} / 0.78 W)	
	LED فریزر	13 V _{DC} / 3 W	
	LED یخچال	13 V _{DC} / 4.55 W	
	LED هایژن	13 V _{DC} / 0.26 W	
	LED دیسپنسر	6 V _{DC} / 0.18 W	

نمودار گرافیکی سیکل سرمایش



عملکرد و فانکشن های محصول

صفحه نمایش

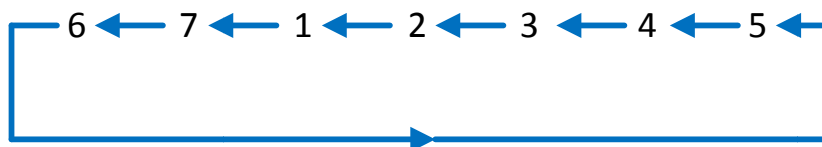
حالت پیش فرض تنظیمات به صورت زیر می باشد.



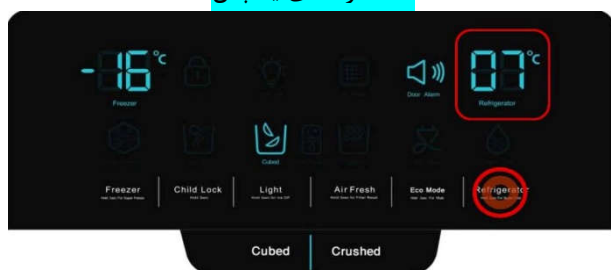
Refrigerator

۱- تنظیم دمای یخچال / Refrigerator

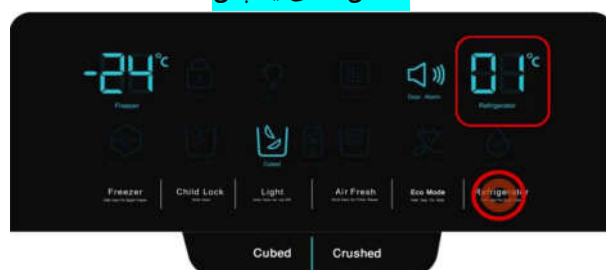
با لمس کلید Refrigerator دما به صورت زیر تغییر پیدا می کند.
دمای تنظیمی، ذخیره شده و با قطع برق تغییر نمی کند.



حداکثر دمای یخچال



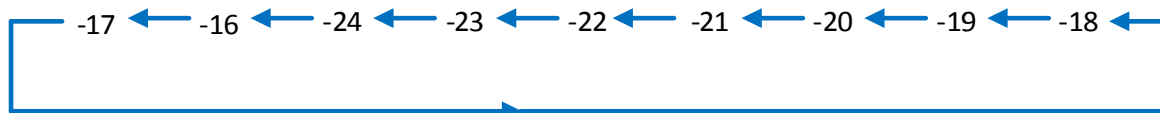
حداقل دمای یخچال



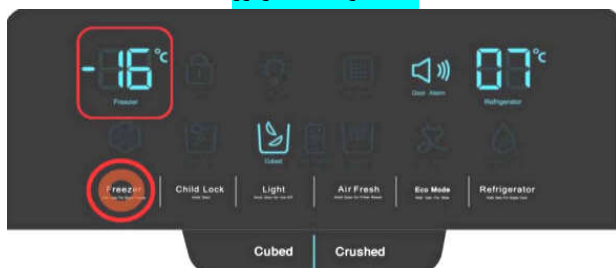


۲- تنظیم دمای فریزر / Freezer

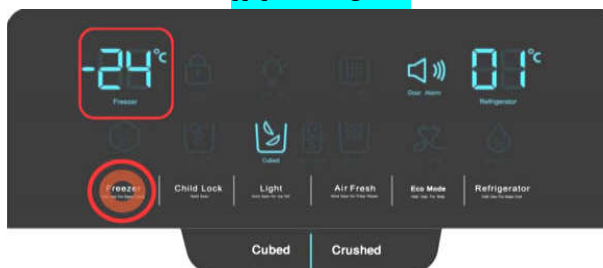
با لمس کلید Freezer دما به صورت زیر تغییر پیدا می کند. دمای تنظیمی، ذخیره شده و با قطع برق تغییر نمی کند.



حداکثر دمای فریزر

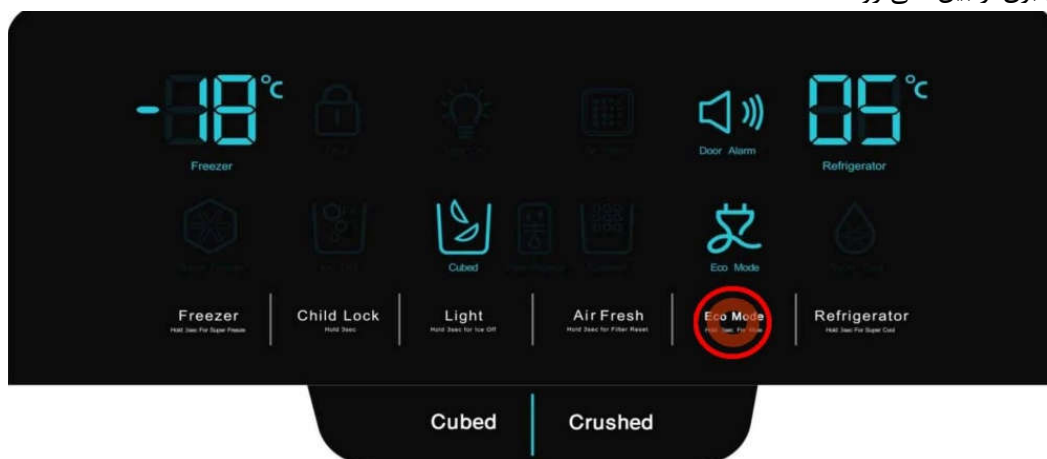


حداقل دمای فریزر



۳- اکو / Eco Mode

با لمس کلید Eco Mode این حالت فعال و غیر فعال می شود. با فعال شدن این مود، دمای یخچال و فریزر، سرعت کمپرسور و همچنین سرعت فن ها بر روی مقدار بهینه قرار می گیرند. باز شدن درب ها، تنظیم دما و یا فعال شدن یکی از مودهای سوپر، محصول از این مود خارج می شود. این مود ذخیره شده و با قطع برق از بین نمی رود.

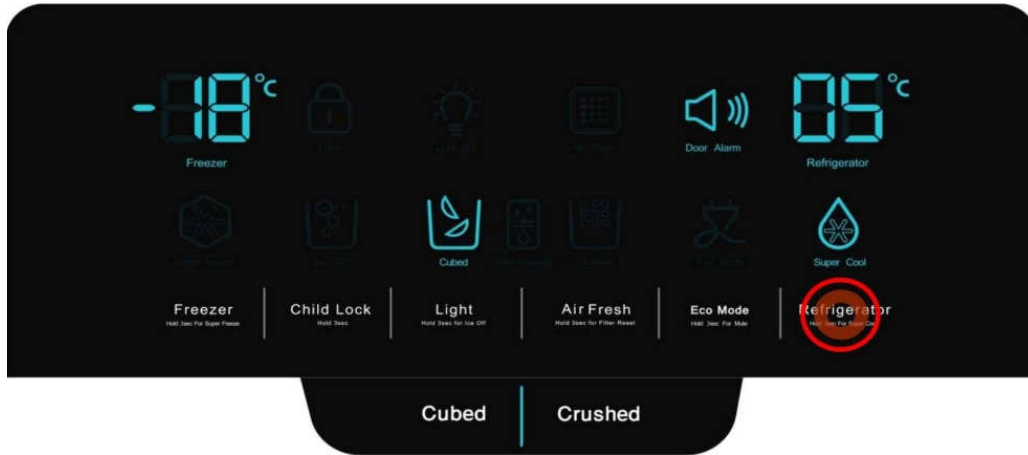




۴- سوپر کول / Super Cool

Super Cool

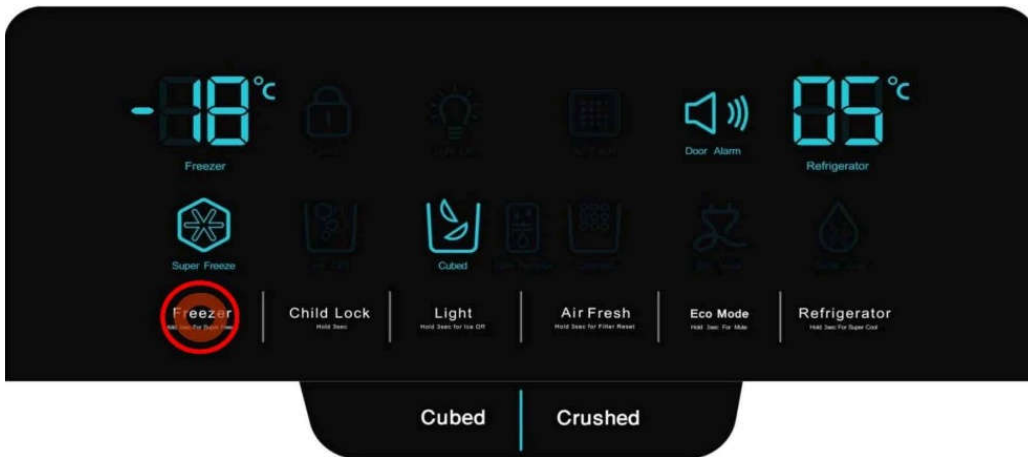
با نگه داشتن ۵ ثانیه کلید Refrigerator حالت سوپرکول فعال می گردد و پس از اتمام عملیات سوپرکول این آیکون غیر فعال می شود.



۵- سوپرفریز / Super Freeze

Super Freeze

با نگه داشتن ۵ ثانیه کلید Freezer حالت سوپرفریز فعال می گردد و پس از اتمام عملیات سوپرفریز این آیکون غیر فعال می شود.

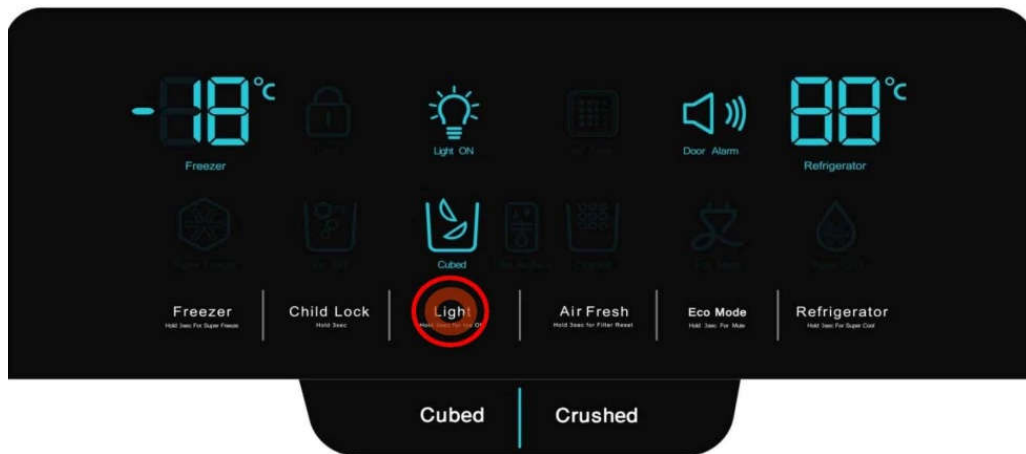


۶- روشنایی واتر دیسپنسر / Light ON

Light ON

با لمس کلید Light، دیسپنسر روشن شده و مادامی که این آیکن مجددا توسط کاربر غیر فعال نشده است روشن باقی می ماند.

چنانچه این آیکن غیر فعال باشد، چراغ روشنایی دیسپنسر تنها با فشردن پدال آب یا پدال یخ روشن می گردد.

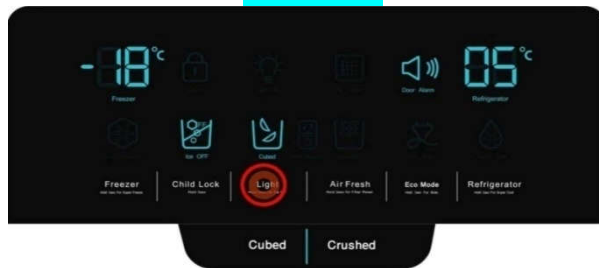


۷- غیر فعال کردن یخساز / Ice OFF

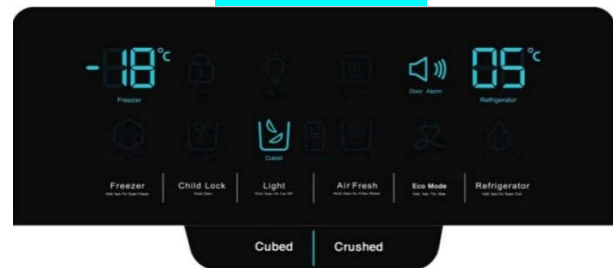
با لمس ۳ ثانیه کلید Light عملکرد یخساز غیر فعال می گردد. در این حالت تنها عملیات ساخت و تخلیه یخ متوقف شده و پدال یخ همچنان کار خواهد کرد.

اگر یخساز غیر فعال شود، هیتر لوله آب همواره خاموش است. غیر فعال شدن یخ ساز ذخیره شده و با قطع برق تغییر نمی کند. اگر خطا مربوط به یخساز باشد، چنانچه ICE-OFF فعال شود، نمایش خطا بر روی نمایشگر پاک می شود.

توقف یخساز



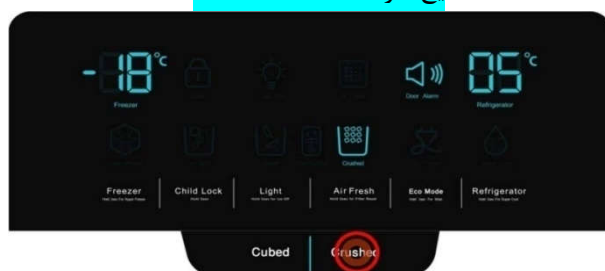
عملکرد فعال یخساز



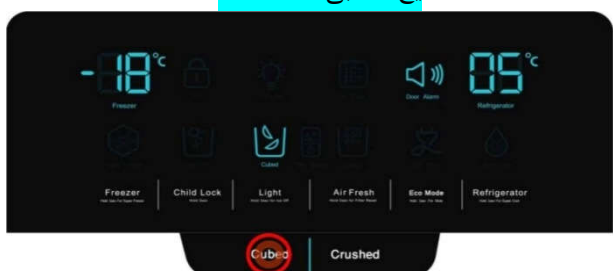
۸- تغییر نوع یخ / Cubed & Crushed

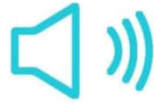
چرخش موتور یخ خرد کن در حالت مکعبی و خرد شده عکس یكدیگر است. انتخاب بین این دو حالت به ترتیب توسط کلیدهای Cubed و Crushed قابل انجام است. انتخاب جهت چرخش موتور یخ خرد کن تنها در زمان خاموشی موتور اعمال می گردد و مادامی که پدال فشرده شده است موتور با همان جهت قبلی می چرخد. پیش فرض محصول در هنگام اتصال به برق یخ مکعبی می باشد.

یخ خرد شده / Crushed



یخ مکعبی / Cubed





Door Alarm

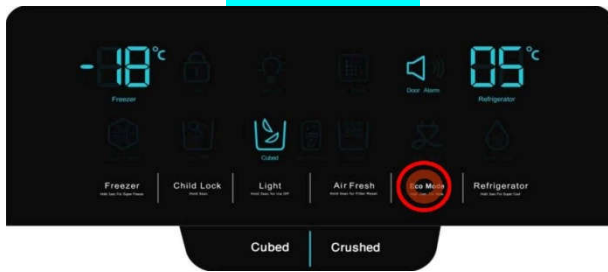
۹- هشدار باز بودن درب / Door Alarm

اگر درب فریزر برای مدت بیش از یک دقیقه و یا درب یخچال برای مدت بیش از سه دقیقه باز بماند، در صورت فعال بودن آیکن Door Alarm، صدای هشدار باز بودن درب به صدا در آمده و آیکن آن چشمک می زند. در این حالت با لمس هر کلید، صدای آلام قطع شده ولی آیکن آلام همچنان چشمک می زند.

در صورت باز ماندن درب فریزر، برای بیشتر از ۱۰ دقیقه، روشنایی فریزر خاموش شده و فن اواپراتور اگر قبل از باز شدن درب روشن بوده، مجددا روشن می شود. ولی آلام هشدار درب همچنان فعال است.

در صورت باز ماندن درب یخچال، برای بیشتر از ۱۰ دقیقه، روشنایی یخچال خاموش شده و دمپر اگر نیاز به سرمایش یخچال باشد، مجددا باز می شود. ولی آلام هشدار درب همچنان فعال است.

غیر فعال بودن آلام



فعال بودن آلام

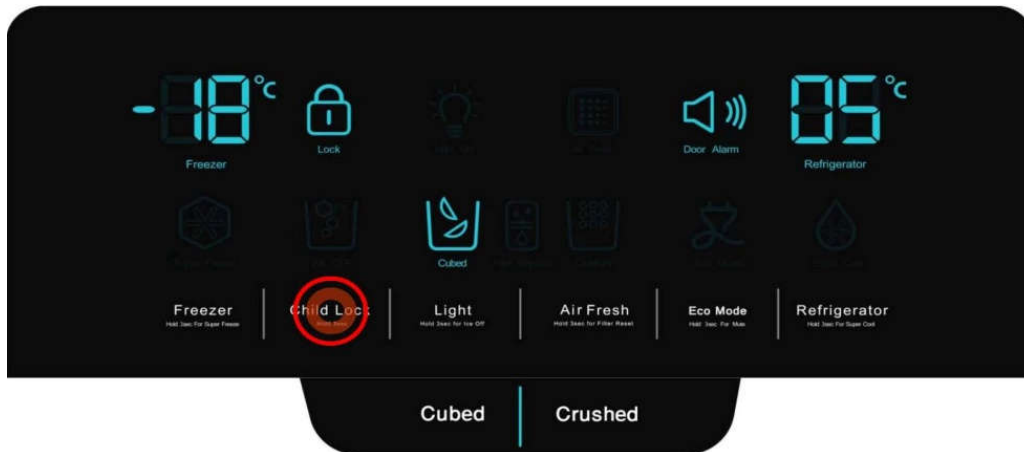


Lock

۱۰- قفل صفحه نمایش / Lock

با ۳ ثانیه نگه داشتن کلید Child Lock، صفحه نمایشگر قفل شده و عملکرد کلید های نمایشگر و پدال ها متوقف خواهد شد.

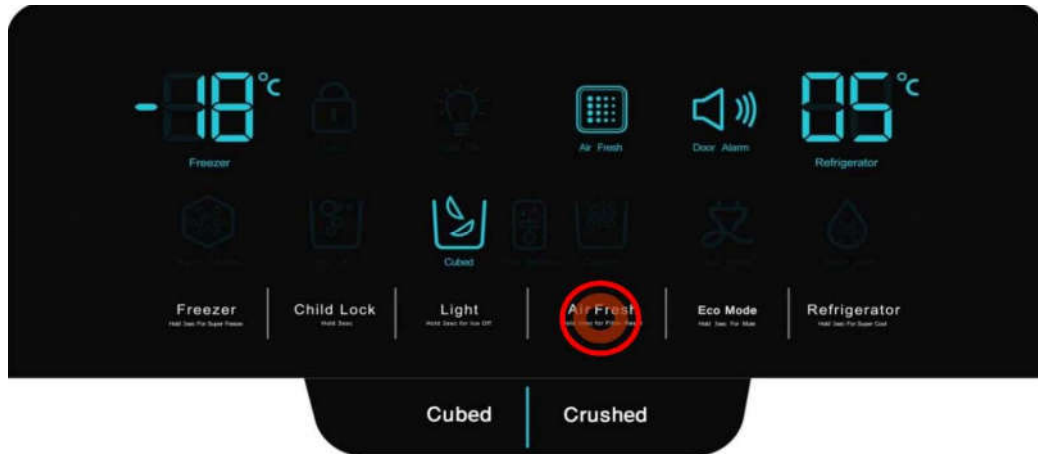
در حالت قفل، آیکن Lock روشن بوده و چنانچه کلیدی لمس شود، این آیکن چشمک می زند. جهت باز کردن صفحه نمایش، باید کلید Lock مجددا سه ثانیه فشرده شود. در حالت استندبای محصول به طور خودکار قفل نمی شود.





۱۱- فیلتر ایر فرش / Air Fresh

با لمس کلید Air Fresh این عملکرد فعال و یا غیر فعال می گردد. در این حالت فن فرش ایر ۱۰ دقیقه روشن و ۵۰ دقیقه خاموش است. چنانچه درب یخچال باز شود، فن خاموش و روشنایی فرش ایر روشن می گردد. زمان کارکرد فیلتر بر حسب روز ذخیره می شود. این زمان تنها در زمان های روشن بودن محصول محاسبه می گردد و در زمان خاموشی محصول محاسبه نمی گردد. چنانچه از زمان کارکرد فیلتر بیش از ۱۸۰ روز گذشته باشد، این مود غیر فعال شده و دیگر توسط کاربر قابل فعال شدن نمی باشد. در این حالت باید فیلتر توسط سرویس کار تعویض شده و زمان آن توسط کلید میانبر (لمس همزمان دو کلید Cubed و Crushed به مدت ۳ ثانیه) صفر گردد. در چک لیست خدمات باید زمان ریست کردن فیلتر قید گردد. زمان کارکرد از منوی سرویس کار قابل مشاهده است.



۱۲- چیلر زون / Chiller Zone :

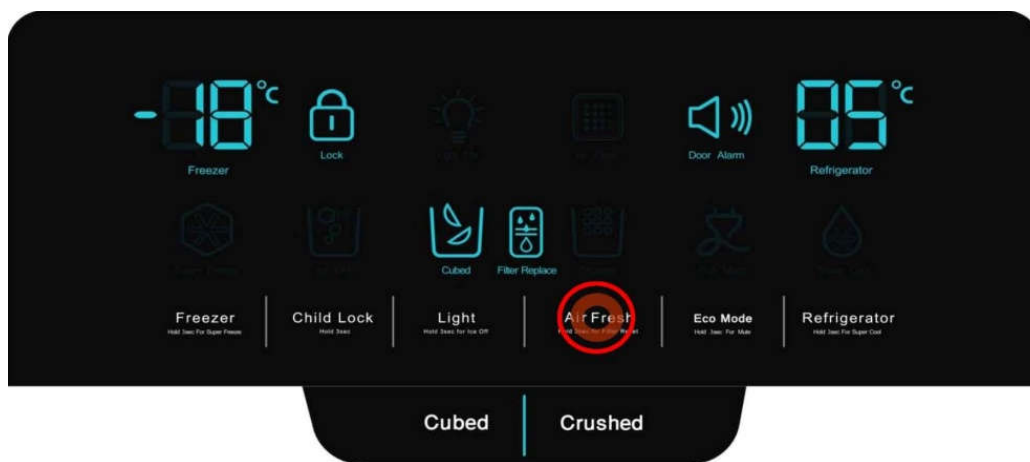
در مدل هایی که بر روی نمایشگر آیکن و کلید چیلرزون وجود ندارد، فعال شدن فن چیلرزون در حالت عادی ، با چشمک زدن آیکن درجه سانتیگراد در سمت یخچال و در حالت استندبای با نمایش عبارت CH ، به کاربر اعلام می گردد. در این مدل ها لمس همزمان کلید های Refrigerator و ECO Mode برای مدت ۵ ثانیه این عملکرد را فعال و یا غیر فعال می کند.

در مدل هایی که بر روی نمایشگر آیکن و کلید چیلرزون وجود دارد، فعال شدن فن چیلرزون با روشن شدن آیکن آن (Chiller on) اعلام می گردد. در این مدل ها لمس کلید Chiller Zone این مود را فعال یا غیر فعال می کند. در این حالت ، فن چیلر زون برای مدت ۴ ساعت فعال و پس از آن به طور اتوماتیک غیر فعال می شود.



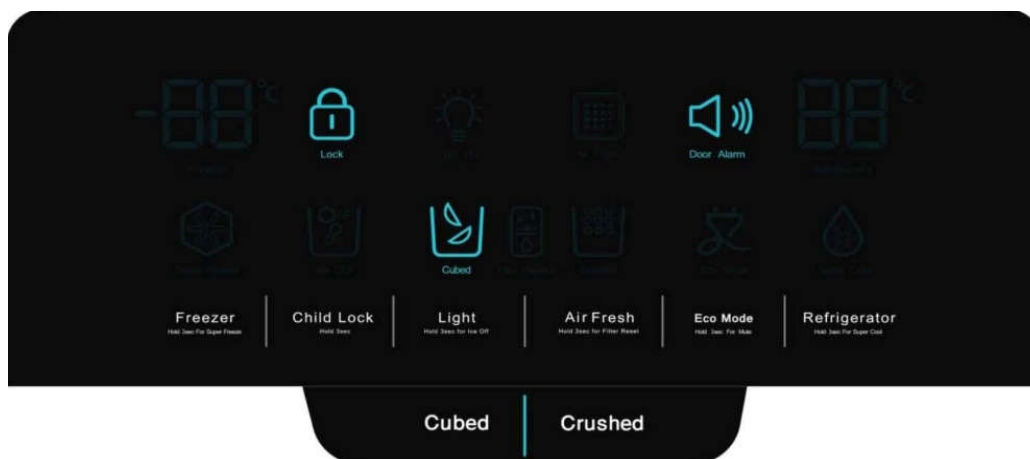
۱۳- تعویض فیلتر آب / Filter Replace

با لمس ۳ ثانیه کلید Air Fresh زمان تعویض فیلتر ریست می گردد. زمان کارکرد فیلتر بر حسب روز ذخیره می شود. این زمان تنها در زمان های روشن بودن محصول محاسبه می گردد و در زمان خاموشی محصول محاسبه نمی گردد. هنگامی که از زمان اتصال آب به دستگاه ۱۸۰ روز بگذرد، آیکون مربوطه روشن شده و به کاربر در خصوص تعویض فیلتر آب هشدار می دهد.



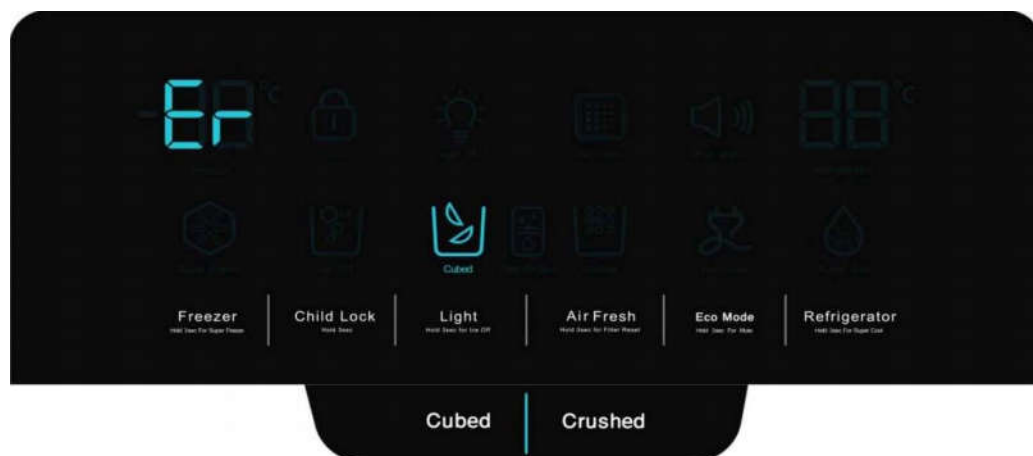
۱۴- حالت استندبای

در حالت استندبای سگمنت های دمای یخچال و فریزر خاموش و آیکون های فعال، روشن باقی می ماند. با باز شدن یکی از درب های محصول و یا لمس هر کلید، نمایشگر از حالت استندبای خارج می شود. چند ثانیه پس از بسته شدن درب و یا پس از لمس آخرین کلید، و در صورت عدم وجود خطا، نمایشگر مجدداً به حالت استندبای می رود. با اولین لمس هر کلید، چنانچه نمایشگر در حالت استندبای باشد، ابتدا از این حالت خارج می شود و کلید عملکردی نخواهد داشت.



۱۵- خطا در محصول / Error

چنانچه خطایی رخ دهد، بر روی نمایشگر بجای دمای فریزر، عبارت 'Et' نمایش داده شده و نمایش دمای یخچال و دمای فریزر و آیکن های سوپر کول و سوپر فریز خاموش می گردند. در این حالت کلید های تنظیم دما نیز غیر فعال می گردند. در این حالت نمایشگر به حالت استندبای نمی رود. اگر خطا مربوط به یخساز باشد، چنانچه محصول ICE-OFF شود، نمایش خطا بر روی نمایشگر پاک می شود.



۱۶- حالت نمایشگاهی



مود نمایشگاهی صرفاً جنبه نمایشی داشته و هیچ کدام از عملکردهای محصول در این حالت فعال نمی باشند. به عبارت دیگر در این مود کمپرسور، فن ها، دمپر، هیتر ها و یخساز غیر فعال است و تنها نمایشگر و روشنایی های محصول کار می کنند. در مود نمایشگاهی، کلیه آیکن های نمایشگر روشن و دمای محصول بر روی 5 و 18- قرار دارد. با لمس یک کلید از روی نمایشگر و یا فشار پدال آب یا یخ، نمایشگر از این حالت خارج شده و کارکرد عادی خود را نمایش می دهد و کاربر می تواند با آن کار کند. سی ثانیه پس از لمس آخرین کلید، نمایشگر مجدداً به حالت نمایشگاهی باز می گردد. مود نمایشگاهی تنها در یک دقیقه ابتدای اتصال به برق قابل فعال کردن است. بدین منظور نمایشگر را در حالت Lock قرار داده و کلید های تنظیم دمای Refrigerator و Freezer را برای مدت بیش از ۵ ثانیه لمس کنید. این مود ذخیره نمی شود و در صورت قطع و وصل برق، محصول از این مود خارج می شود. با گرفتن کلید میانبر استارت کمپرسور و یا کلید میانبر دیفراست سریع، محصول از این مود خارج می شود.

۱۷- مود سرویس کار



برای ورود به منوی سرویس کار، نمایشگر را در حالت قفل قرار داده، کلیدهای ۳ و ۴ را به طور همزمان گرفته و کلید ۶ را سه بار لمس کنید.

شرح	نمایشگر	طریقه ورود	کلیدهای میانبر
در هنگام ورود به منوی سرویس کار، ابتدا ارتباط بین برد نمایشگر و برد فرمان بصورت اتوماتیک چک می شود. در صورت بروز خطا عبارت Er-SE نمایش داده شده و از منوی سرویس خارج می شود. در صورت عدم وجود خطا، ورژن نرم افزارهای برد فرمان و نمایشگر نمایش داده می شود.	در صورت وجود خطا نمایش عبارت Er-SE	اتوماتیک	تست ارتباط بین برد ها
ورژن نرم افزار برد فرمان در سمت فریزر و نمایش ورژن نرم افزار برد نمایشگر در سمت یخچال نمایش داده می شود.	نمایش دو عدد بجای دمای فریزر و یخچال و کلیه آیکن ها خاموش	قبل از زدن اولین کلید در منوی سرویس کار	نمایش ورژن نرم افزار
با یکبار لمس کلید ۱، عبارت HE نمایش داده می شود. با سه ثانیه لمس همین کلید، نمایشگر پس از نواخت یک بوق کوتاه از منوی سرویسکار خارج شده و فرمان دیفراست سریع را صادر می کند. الگوریتم بلافاصله وارد سیکل دیفراست می شود. در این حالت کمپرسور و فن ها خاموش شده و هیتر دیفراست روشن می شود. سوپر کول و سوپر فریز غیرفعال می شود. محصول از مود نمایشگاهی خارج می شود.	نمایش عبارت HE	لمس کلید ۱	دیفراست سریع

کلیدهای میانبر	طریقه ورود	نمایشگر	شرح
استارت کمپرسور	لمس کلید ۲	نمایش عبارت CO	با یکبار لمس کلید ۲، عبارت CO نمایش داده می شود. با سه ثانیه لمس همین کلید، نمایشگر پس از نواخت یک بوق کوتاه از منوی سرویس کار خارج شده و فرمان استارت کمپرسور را صادر می کند. در این حالت کمپرسور با بالاترین level و هر دو فن با حداکثر سرعت می چرخند. اگر محصول در دیفراسست باشد سیکل دیفراسست خاتمه و هیتر خاموش می شود. سوپر کول و سوپر فریز غیرفعال می شود. محصول از مود نمایشگاهی خارج می شود.
نمایش زمان تعویض فیلتر آب	لمس کلید ۳	چشمک زدن آیکن تعویض فیلتر آب	در این حالت زمان سپری شده از کارکرد فیلتر آب به صورت یک عدد چهار رقمی و بر حسب روز نمایش داده می شود. جهت قرائت این عدد، دو رقم دمای فریزر و دو رقم دمای یخچال را در کنار یکدیگر فرض کنید. این زمان فقط مربوط به زمان روشن بودن محصول است و در زمان های خاموشی محصول محاسبه نمی شود.
نمایش زمان تعویض فیلتر ایرفرش	لمس کلید ۴	چشمک زدن آیکن فیلتر ایرفرش	در این حالت زمان سپری شده از کارکرد فیلتر به صورت یک عدد چهار رقمی و بر حسب روز نمایش داده می شود. جهت قرائت این عدد، دو رقم دمای فریزر و دو رقم دمای یخچال را در کنار یکدیگر فرض کنید. این زمان فقط مربوط به زمان روشن بودن محصول است و در زمان های خاموشی محصول محاسبه نمی شود.
نمایش دمای کابین	لمس کلید ۵	چشمک زدن آیکن های درجه سانتیگراد	در این حالت دمای فعلی کابین فریزر در سمت فریزر، و دمای فعلی کابین یخچال در سمت یخچال، نمایش داده می شود. دمای کابین یخچال میانگین دمای دو سنسور صفحه توزیع و سنسور کابین است. برای یخچال دمای کمتر از منفی 9 درجه، نمایش داده نمی شود.
نمایش دمای اواپراتور	لمس کلید ۷	نمایش عبارت dS	با لمس کلید ۷ عبارت dS و در مقابل آن دمای فعلی سنسور اواپراتور فریزر نمایش داده می شود. چنانچه این کلید مجددا لمس نشود، نمایشگر بصورت اتوماتیک پس از حدود ۴ دقیقه از این منو خارج می شود.
نمایش خطا	لمس کلید ۸	نمایش عبارت Er	با لمس کلید ۸ عبارت Er و در مقابل آن کد خطا نمایش داده می شود. با لمس مجدد همین کلید، کد خطای بعدی (در صورت وجود) نمایش داده می شود. چنانچه خطایی وجود نداشته باشد کد صفر نمایش داده می شود.
خروج	لمس کلید ۶	بازگشت به کارکرد عادی	با لمس کلید ۶، نمایشگر بلافاصله از منوی سرویس کار خارج شده و به کارکرد عادی باز می گردد. در سایر حالات، اگر نمایشگر ۳۰ ثانیه لمس نشود، بطور اتوماتیک از منوی سرویس کار خارج می شود.

سیکل کاری محصول

سیکل تبرید

فرمان سرمایش یخچال از سنسور دمای یخچال و فرمان سرمایش فریزر از سنسور دمای فریزر صادر می شود. چنانچه نیاز به سرمایش فریزر باشد، کمپرسور و فن فریزر روشن می شود. در غیر این صورت کمپرسور خاموش است. چنانچه نیاز به سرمایش یخچال باشد، دمپر باز و فن فریزر روشن می شود. در غیر این صورت دمپر بسته است. دمای کابین یخچال از میانگین دمای دو سنسور بالا و پایین یخچال محاسبه می شود. چنانچه یکی از سنسورها خراب باشد، ضمن نمایش خطا، دمای کابین از سنسور دیگر محاسبه می شود.

مود دیفراست

حداقل مدت زمان کارکرد کمپرسور برای فرارسیدن دیفراست ۱۲ ساعت و حداکثر ۴۲ ساعت می باشد. زمان فرارسیدن دیفراست بر اساس مدت زمان روشن بودن هیتر در سیکل قبلی دیفراست، مدت زمان باز بودن درب ها و مدت زمان کارکرد کمپرسور تعیین می شود. قبل از روشن شدن هیتر، کمپرسور حداکثر به مدت ۲ ساعت روشن می ماند تا دمای فریزر سردتر از ستینگ تنظیمی شود. با فرارسیدن زمان دیفراست، کمپرسور، فن کندانسور و فن اواپراتور خاموش و دمپر بسته است. بین خاموش شدن کمپرسور و روشن شدن هیتر دیفراست، ۵ دقیقه تاخیر وجود دارد. در صورتی که پایان دیفراست با شرط زمانی ۸۰ دقیقه باشد، خطای دیفراست ناموفق تشخیص داده می شود. چنانچه محصول در دیفراست باشد و برق محصول قطع شود، پس از اتصال مجدد به برق، چنانچه اواپراتور سرد باشد و پس از یک تاخیر ۵ دقیقه ای، مجدداً دیفراست آغاز می گردد.

سوپرکول

با فعال کردن Super Cool توسط کاربر، آیکون مربوطه بر روی نمایشگر فعال شده و دمای یخچال تا منفی ۴ درجه پایین می آید. با پایان سوپرکول به علت رسیدن دما به مقدار حداقل و یا گذشت حداکثر ۱۵۰ دقیقه، این مود خاتمه و سیکل سرمایش یخچال بر روی سیکل عادی آن قرار خواهد گرفت. لمس مجدد کلید Super Cool، تغییر ستینگ و یا فعال کردن مود ECO توسط کاربر، سوپرکول را غیرفعال می کند. با قطع و وصل جریان برق، محصول از این مود خارج می شود.

سوپرفریز

با فعال کردن Super Frz توسط کاربر، آیکون مربوطه بر روی نمایشگر فعال شده و کمپرسور حداکثر به مدت ۱۵۰ دقیقه روشن می ماند. با پایان سوپرفریز و یا غیر فعال شدن آن توسط کاربر از طریق کلید مربوطه، سیکل سرمایش فریزر بر روی سیکل عادی آن قرار خواهد گرفت. با تغییر ستینگ توسط کاربر و یا فعال شدن مود اکو، سوپرفریز غیر فعال می شود. با قطع و وصل جریان برق، محصول از این مود خارج می شود.

اکو

در صورت فعال شدن Eco و روشن شدن آیکن مربوطه، دمای محصول بدون آنکه ستینگ تنظیمی کاربر بر روی نمایشگر تغییر کند، بر روی مقدار بهینه تنظیم می شود. در این مود دور فن ها و سرعت کمپرسور نیز بر روی مقدار بهینه قرار خواهد گرفت. با لمس مجدد کلید Eco، باز کردن درب های محصول برای حداقل ۵ ثانیه، تغییر ستینگ توسط کاربر، فعال کردن مودهای سوپرکول یا سوپر فریز، این مود غیر فعال می شود. این مود ذخیره شده و با قطع برق از بین نمی رود.

پری چیل

در حالت کارکرد عادی قبل از دیفراست، محصول باید وارد مود Pre-Chill شود. شرط خروج از این مود، به صورت دمایی حداکثر دو درجه سردتر از دمای قطع کمپرسور و به صورت زمانی حداکثر ۱۲۰ دقیقه است. این مود توسط کاربر قابل تشخیص نمی باشد.

مود Load

اگر درب یخچال یا فریزر بیش از یک دقیقه باز باشد، این مود بطور اتوماتیک فعال می شود. در این مود سرعت فن ها و کمپرسور با توجه به میزان دمای محیط، بر روی مقدار بهینه تنظیم می شود. در پایان یک سیکل، این مود غیر فعال می شود. در غیر این صورت اگر درب های محصول به مدت حداقل ۲۴ ساعت بسته باشند، این مود غیر فعال می شود. با قطع و وصل جریان برق، محصول از این مود خارج می شود. این مود توسط کاربر قابل تشخیص نمی باشد.

مود Power Saving

اگر هر دو درب محصول به مدت حداقل ۲۴ ساعت بسته باشند و دمای محیط گرم نباشد، این مود فعال می شود. در این مود سرعت فن ها و سرعت کمپرسور به گونه ای تنظیم می شود که محصول کمترین مصرف انرژی را داشته باشد. اگر حتی یکی از درب ها باز شود این مود غیرفعال می شود. مود های ECO، سوپر فریز، سوپر کول و مود Load بر این مود اولویت دارند. با قطع و وصل جریان برق، محصول از این مود خارج می شود. این مود توسط کاربر قابل تشخیص نمی باشد.

کمپرسور

کمپرسور این محصول از نوع اینورتری با گاز مبرد R600a است. کمپرسور زمانی که فریزر نیاز به سرمایش داشته باشد روشن می شود. پنج دقیقه پس از اتصال به برق و پنج دقیقه پس از دیفراست کمپرسور خاموش است. سطح کاری کمپرسور بر اساس دمای محیط، ستینگ تنظیمی کاربر، مود کاری محصول و میزان بار، بطور اتوماتیک تعیین می شود. پس از اتصال محصول به برق، در سیکل اول سرمایش تا رسیدن دمای محفظه ها، کمپرسور با بالاترین سطح کار می کند. باز شدن بیش از یک دقیقه درب محصول سطح کاری کمپرسور را افزایش می دهد. در صورتی که درب محصول به مدت ۲۴ ساعت باز نشود، کمپرسور با سطح کاری پایین تری کار خواهد کرد. چنانچه کلید میانبر کمپرسور زده شود، کمپرسور با بالاترین سطح به کار می افتد. عدم کارکرد و یا عملکرد نامناسب کمپرسور و سیکل تبرید با خطای سرمایش ضعیف اعلام می گردد. بر روی برد اینورتر یک LED وجود دارد که با چشمک زدن، خطاهای مختلف اینورتر و کمپرسور را در صورت وجود اعلام می کند. هشدار: این مدل کمپرسور بایستی تنها با برد اینورتر مربوط به خودش راه اندازی شود. در غیر این صورت کمپرسور و یا برد اینورتر آسیب جدی خواهند دید.

فن فریزر (اوپراتور)

دور کاری فن فریزر بر اساس شرایط کاری محصول تعیین می شود. به عنوان مثال در صورتی که مود اکو فعال شده باشد، فن فریزر با پایین تر سطح کار می کند. فن فریزر در سیکل اول پس از اتصال به برق و اولین سیکل پس از دیفراست پنج دقیقه پس از روشن شدن کمپرسور روشن می شود. اگر کلید میانبر استارت کمپرسور زده شود فن فریزر همزمان با فن کندانسور و کمپرسور بلافاصله روشن می شود. چنانچه فن به کانکتور متصل نباشد و یا پالس فیدبک قطع یا تعداد پالس های آن بسیار اندک باشد (دور بسیار پایین)، خطای فن اوپراتور اعلام می شود. اعلام این خطا ممکن است تا سه دقیقه پس از فرمان روشن شدن فن طول بکشد. با باز شدن درب فریزر فن اوپراتور خاموش شده و روشنایی فریزر روشن می شود. چنانچه درب فریزر برای مدت بیش از ده دقیقه باز بماند، روشنایی فریزر خاموش شده و فن آن در صورتی که در سیکل سرمایش باشیم روشن می شود. بالاترین سطح کاری فن فریزر ۱۳ ولت DC می باشد.

فن کندانسور

سطح کاری فن کندانسور بر اساس شرایط کاری محصول و دمای محیط تعیین می شود. فن کندانسور با روشن شدن کمپرسور روشن و با خاموش شدن آن خاموش می گردد. در دمای محیطی کمتر از ۱۶ درجه فن کندانسور خاموش است. چنانچه فن به کانکتور متصل نباشد و یا پالس فیدبک قطع یا تعداد پالس های آن بسیار اندک باشد (دور بسیار پایین)، خطای فن کندانسور اعلام می شود. اعلام این خطا ممکن است تا یک دقیقه پس از فرمان روشن شدن فن، طول بکشد. باز و بسته شدن درب، بر روی فن کندانسور تاثیری ندارد. بالاترین سطح کاری فن کندانسور ۱۳ ولت DC می باشد.

فن ایر فرش (Air Fresh)

با فعال شدن مود ایرفرش توسط کاربر و روشن شدن آیکون مربوطه، فن ایرفرش با سیکل ۱۰ دقیقه روشن، ۵۰ دقیقه خاموش می چرخد.
در صورت فعال بودن آیکن ایرفرش، اگر درب یخچال باز شود، فن ایرفرش خاموش و LEDهای دور آن روشن می شود. اگر درب یخچال بسته باشد، فن طبق سیکل مذکور کار می کند و LED های دور آن خاموش است..
درب فریزر در روشن و خاموش شدن فن ایرفرش و LEDهای آن تاثیری ندارد.
خطای فن ایرفرش و روشنایی آن توسط برد اعلام نمی گردد (کد خطا ندارد).
فن ایرفرش، ۱۲ ولت DC، دو سیمه و فاقد فیدبک می باشد.

فن چیلر زون

با فعال شدن این مود و روشن شدن آیکن آن، فن چیلر زون به مدت ۴ ساعت فعال و پس از آن بطور اتوماتیک غیر فعال می شود.
در صورت فعال بودن آیکن چیلر زون، اگر درب یخچال باز شود، فن آن خاموش می شود.
در صورت فعال بودن آیکن چیلر زون، چنانچه محصول وارد مود دیفراست شود، فن آن خاموش می شود.
خطای فن چیلر زون توسط برد اعلام نمی گردد (کد خطا ندارد).
فن چیلر زون، ۱۲ ولت DC، دو سیمه و فاقد فیدبک می باشد.

دمپر

باز و بسته شدن دمپر تابع دمای کابین یخچال و ستینگ تنظیمی است.
چنانچه درب یخچال باز شود، پس از پانزده ثانیه، دمپر بسته می شود.
جهت باز شدن دمپر، چنانچه نیاز به سرمایش یخچال باشد، باید هر دو درب یخچال و فریزر به مدت حداقل ۱۵ ثانیه بسته باشند.
اگر درب ها بیش از ده دقیقه باز باشند، در صورت نیاز به سرمایش یخچال، دمپر مجدداً باز می شود.
چنانچه کانکتور دمپر قطع باشد، خطای دمپر اعلام می گردد. در این صورت محصول هر یک دقیقه یکبار اتصال دمپر را چک می کند.
دمپر دارای یک هیتر ۱۲ ولت DC است که همواره در مدار است.

هیتر دیفراست

این هیتر در الگوریتم برفک زدایی یا دیفراست روشن می گردد و با رسیدن دمای اواپراتور به مقدار مطلوب، خاموش می گردد.
چنانچه دیفراست با شرط زمانی ۸۰ دقیقه خاتمه یابد، خطای دیفراست ناموفق اعلام می گردد.
محصول شامل دو عدد ترموفیوز در دو سمت اواپراتور می باشد. یکی از ترموفیوزها مستقیماً در مسیر سیم هیتر اواپراتور سری شده و ترموفیوز دوم بطور غیرمستقیم و در کانکتور اصلی با سیم هیتر سری شده است. تعویض ترموفیوز دوم راحت تر است.
در صورت خرابی هر کدام از ترموفیوزها، حتماً باید با ترموفیوز مشابه تعویض گردند.

هیتر هوم بار یا درب دوم

هیتر هوم بار شامل دو عدد هیتر ۲۲۰ ولت AC موازی است که همزمان با فرمان روشن شدن کمپرسور، روشن و همزمان با قطع شدن آن، قطع می شود.
خرابی هیتر هوم بار یا درب دوم توسط برد اعلام نمی گردد (کد خطا ندارد).

هیتر دیسپنسر

هیتر دیسپنسر یک هیتر ۱۳ ولت DC است. این هیتر بجز یک دقیقه ابتدای اتصال به برق، همواره روشن است. این هیتر قابل تعویض نبوده و خرابی آن نیز توسط بورد اعلام نمی گردد (کد خطا ندارد).

هیتر لوله آب یخساز

هیتر لوله آب یخساز یک هیتر ۱۳ ولت DC است. این هیتر اگر یخساز فعال باشد با سیکل ۱۵ دقیقه روشن و ۱۵ دقیقه خاموش، کار می کند. اولین سیکل پس از اتصال به برق، سیکل خاموش است. اگر یخساز غیر فعال باشد، این هیتر همواره خاموش است. خرابی هیتر لوله آب یخساز توسط بورد اعلام نمی گردد (کد خطا ندارد).

موتور فلپر

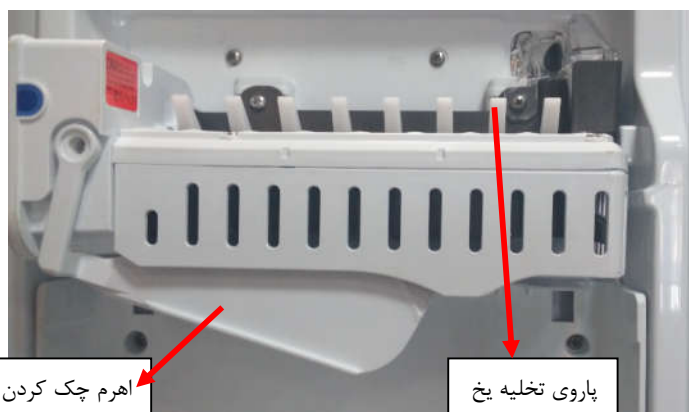
با فشردن شدن پدال یخ و قبل از روشن شدن موتور یخ خرد کن، این موتور درب فلپر را باز کرده و پس از رها شدن پدال یخ و خاموش شدن موتور یخ خرد کن، درب فلپر را می بندد. ابتدای اتصال به برق، درب فلپر باز و بسته می شود. خرابی درب و موتور فلپر توسط بورد اعلام نمی گردد (کد خطا ندارد).

درب ها

میکروسوییچ درب ها از نوع مگنت می باشد. میکروسوییچ درب یخچال و هوم بار در برخی از مدل ها مشترک و در برخی دیگر موازی است. روشنایی یخچال با باز شدن درب یخچال روشن و با بسته شدن آن خاموش می شود. روشنایی فریزر با باز شدن درب فریزر روشن و با بسته شدن آن خاموش می شود. اگر درب فریزر برای مدت بیش از یک دقیقه و یا درب یخچال برای مدت بیش از سه دقیقه باز بماند، در صورت فعال بودن آیکن آلام، آلام نمایشگر به صدا در آمده و آیکن آلام چشمک می زند. در این حالت با لمس هر کلید، صدای آلام قطع شده ولی آیکن آلام همچنان چشمک می زند. در صورت باز ماندن درب یخچال، برای بیشتر از ۱۰ دقیقه، روشنایی یخچال خاموش شده و دمپر اگر نیاز به سرمایش یخچال باشد مجدداً باز می شود. ولی آلام درب همچنان فعال است. در صورت باز ماندن درب فریزر، برای بیشتر از ۱۰ دقیقه، روشنایی فریزر خاموش شده و فن اواپراتور اگر قبل از باز شدن درب روشن بوده، مجدداً روشن می شود. ولی آلام درب همچنان فعال است. با باز شدن درب، نمایشگر از حالت استندبای خارج می شود. و با بسته شدن آن و در صورت عدم وجود خطا، نمایشگر مجدداً به حالت استندبای می رود. باز و بسته شدن درب بر عملکرد کمپرسور تاثیری ندارد. باز و بسته شدن درب بر عملکرد فن کندانسور تاثیری ندارد. در صورت باز شدن درب فریزر، فن اواپراتور خاموش شده و پس از بسته شدن درب مجدداً روشن می شود. پس از ۱۰ دقیقه از باز بودن درب فریزر، فن اواپراتور مجدداً روشن می شود. چنانچه درب یخچال باز شود، دمپر پس از پانزده ثانیه بسته می شود. در سیکل سرمایش یخچال، دمپر در صورتی باز می شود که هر دو درب برای حداقل ۱۵ ثانیه بسته شده باشند. در صورت فعال بودن فن ایر فرش، اگر درب یخچال باز شود، فن ایر فرش خاموش و LED های آن روشن می شود. در صورت فعال بودن چیلر زون، اگر درب یخچال باز شود، فن چیلر زون خاموش و پس از بسته شدن درب مجدداً روشن می شود.

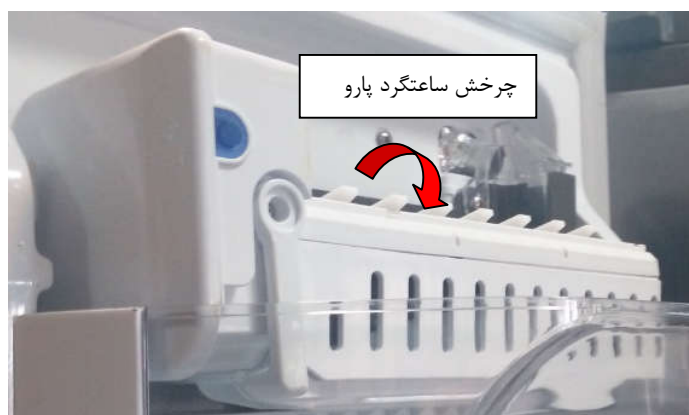
باز و بسته شدن درب بر عملکرد هیترهای دیفراسست، هوم بار، لوله آب یخساز و دیسپنسر هیچ تاثیری ندارد. اگر در هنگام تخلیه یخ، درب فریزر باز باشد، شروع عملیات تخلیه تا بسته شدن درب و یا گذشت حداقل ۱۰ دقیقه از باز بودن درب، به تاخیر می افتد. زمان بین دو دیفراسست با توجه به میزان باز بودن درب ها تغییر می کند. باز شدن درب ها، مود اکو را در صورت فعال بودن، غیر فعال می کند. باز یا بسته بودن درب ها، در ورود محصول به مودهای Power saving و Load موثر است.

یخساز



اهرم چک کردن وضعیت پر / خالی بودن مخزن

پاروی تخلیه یخ



چرخش ساعتگرد پارو

یخسازی :

مدت زمان یخسازی، بسته به ستینگ تنظیمی فریزر، شرایط کاری محصول (دیفراسست و ...)، دمای آب ورودی و غیره متفاوت می باشد. در هر حال این مدت از یک ساعت کمتر نمی شود. در صورت فعال بودن آیکن ICE_OFF، عملیات یخسازی و تخلیه انجام نمی شود. ولی تحویل یخ های موجود در مخزن، از طریق پدال یخ، همچنان انجام خواهد شد. حالت ICE_OFF ذخیره شده و با قطع برق از بین نمی رود. در صورت فعال بودن مود نمایشگاهی، عملیات یخسازی انجام نمی شود.

تخلیه :

پس از صدور فرمان تخلیه یخ، ابتدا جهت چک پر یا خالی بودن مخزن، پارو به صورت پادساعتگرد چرخیده تا اهرم پایین آید. در صورت پر بودن مخزن، اهرم نمی تواند به طور کامل پایین آید. لذا اهرم مجدداً به حالت پارک برگشته و عملیات تخلیه متوقف می شود.

اگر مخزن خالی باشد، اهرم به طور کامل در مخزن پایین می آید و پالسی از سنسور آن ارسال می گردد. با دریافت این پالس، موتور پارو را در جهت عکس به سمت محل پارک برمی گرداند.

تخلیه ، پس از چک کردن مخزن، پارو در محل پارک متوقف شده و هیتر یخساز روشن می شود .
با بالا رفتن دمای قالب ، موتور یخساز روشن شده و پارو را به صورت ساعتگرد و به سمت یخ ها می چرخاند. با رسیدن دمای قالب به حد آستانه، هیتر خاموش می شود.

عملیات تخلیه تا زمانی که پارو ۳۶۰ درجه کامل بچرخد ادامه خواهد داشت. در این حالت پارو در محل پارک خود توقف کرده و تا صدور مجدد فرمان تخلیه در همین حالت باقی خواهد ماند.
در صورت پر بودن مخزن، تخلیه صورت نمی پذیرد. در این حالت یخساز هر ۳۰ دقیقه یکبار پر و خالی بودن مخزن را چک می کند.

آبگیری :

در صورتی که یخساز عملیات تخلیه را با موفقیت به پایان برساند، الگوریتم آبگیری آغاز می شود.
در این حالت یخساز تا سرد شدن دمای قالب منتظر می ماند. این انتظار بسته به روشن یا خاموش بودن کمپرسور و فن فریزر، متغیر خواهد بود و ممکن است چندین دقیقه به طول بیانجامد. پس از پایین آمدن دمای قالب یخساز، شیر برقی وصل می شود.

عملیات آبگیری شامل یک مرحله آبگیری اصلی و یک مرحله آب گیری تکمیلی است. مدت زمان آبگیری بسته به فشار آب ورودی به طور هوشمند تنظیم می شود.

سوئیچ تست یخساز

در صورت عدم درگیر بودن یخساز در الگوریتم تخلیه، با فشار کلید تست روی بدنه یخساز، یخساز وارد الگوریتم تست شده و یک تخلیه کامل انجام می دهد.

در این حالت آبگیری بلافاصله پس از خاتمه عملیات تخلیه و تنها به مدت زمان ۲ ثانیه انجام می پذیرد.

چنانچه یخساز در یکی از مراحل تخلیه یا آبگیری درگیر باشد، کلید تست یخساز کار نخواهد کرد.

۳۰ ثانیه پس از اتصال به برق، کلید تست غیر فعال خواهد بود.

نکات حائز اهمیت:

- از شروع مود تخلیه تا انتهای زمان آبگیری کلید تست سوئیچ عمل نمی کند. (از آنجایی که برای شروع آبگیری دمای قالب باید به دو درجه سانتی گراد برسد، فاصله زمانی پایان تخلیه تا شروع آبگیری بعضا ممکن است تا ۱۰ دقیقه به طول بیانجامد).
- از آنجایی که روشن شدن هیتر دمای قالب را تا ۱۰ درجه سانتی گراد و بیش از آن افزایش می دهد لازم است جهت کاهش دمای قالب و شروع آبگیری در محصول بسته باشد.

- در صورت وجود خطای یخساز کلید تست سوئیچ عمل نمی کند.

اگر محصول Er13 بدهد مربوط به سنسور یخساز است و بعد از چک کردن کانکتورهای یخساز روی بورد نمایشگر و در محل اتصال به درخت سیم (پشت یخساز) در صورتی که خطا برطرف نگردید باید یخساز را تعویض نمود و تست سوئیچ در این حالت عمل نخواهد کرد.

اگر محصول Er14 بدهد باید محصول را از برق بیرون کشید و مجدداً به برق زد. در این حالت Er از روی نمایشگر حذف می شود. حالا باید تست سوئیچ زده شود و عملکرد یخساز بررسی شود. در صورتی که پارو و اهرم یخساز حرکت می کنند حداکثر تا یک ساعت باید منتظر ماند اگر Er روی صفحه نمایش ظاهر نشد مشکل برطرف شده است و در صورتی که محصول دوباره Er14 بدهد باید یخساز را تعویض نمود.

پدال آب

با فشار پدال دیسپنسر، شیر برقی فعال و لامپ دیسپنسر روشن می شود.

به محض رها شدن پدال دیسپنسر، شیر برقی خاموش و پس از حدود پنج ثانیه، لامپ دیسپنسر خاموش می شود.

چنانچه پدال دیسپنسر برای مدت بیش از یک دقیقه فشرده شود، شیر برقی قطع شده و تا زمانی که پدال رها نشده است در همین وضعیت باقی می ماند. مادامی که پدال دیسپنسر فشرده شده است چراغ دیسپنسر نیز روشن می ماند. اگر آیکن Child Lock فعال باشد، پدال دیسپنسر غیر فعال می شود.

پدال یخ

با فشار پدال یخ، لامپ دیسپنسر روشن، و درب فلپر باز می شود. پس از آن بسته به نوع یخ (Crush یا Cube)، موتور یخ خردکن روشن و در جهت مناسب می چرخد. با رها شدن پدال یخ، موتور یخ خردکن خاموش می شود. پس از حدود پنج ثانیه، درب فلپر بسته و لامپ دیسپنسر خاموش می شود.

چنانچه پدال یخ برای مدت بیش از یک دقیقه فشرده شود، موتور یخ خردکن خاموش و درب فلپر بسته می شود و تا زمانیکه پدال رها نشده است، در همین وضعیت باقی می ماند. مادامی که پدال یخ فشرده شده است چراغ دیسپنسر روشن است. اگر آیکن Child Lock فعال باشد، پدال یخ غیر فعال می شود. پیش فرض نوع یخ بر روی Cube است و تنظیمات آن با قطع برق ذخیره نمی شود.

جدول خطاهای محصول

عنوان خطا	کد خطا	شرح	عملکرد پس از خطا	شرط خروج از خطا
سرمایش ضعیف	۷	در صورت عدم کاهش دمای اواپراتور به کمتر از منفی ۵ درجه سانتیگراد پس از ۴ ساعت کارکرد پیوسته کمپرسور، کمبود شارژ، یا خرابی کمپرسور و یا اشکال در اتصالات، اعلام خواهد شد.	- اعلام خطا پس از زمان برطرف شدن عیب محصول - انتخاب مود سوپرکول و سوپرفریز قبول نمی شود.	رسیدن دمای سنسور اواپراتور به کمتر از منفی ۴ درجه سانتیگراد
فن اواپراتور	۶	- عدم دریافت پالس فیدبک از فن اواپراتور به علت خرابی فن یا عدم اتصال کانکتور - تشخیص خطای فن تنها هنگامی صورت می پذیرد که فرمان روشن شدن آن ارسال شده باشد.	- اعلام خطا	دریافت پالس فیدبک از فن اواپراتور
دمپر	۱۲	- عدم اتصال کانکتور دمپر یا خرابی دمپر	- اعلام خطا - دمپر هر ۱ دقیقه یکبار مجددا چک می شود	اتصال صحیح دمپر سالم
سنسور کابین یخچال	۱	- قطع شدن (صفر ولت) و یا اتصال کوتاه شدن سنسور (۵ ولت) - تشخیص خطای سنسور حدود بیست ثانیه پس از خرابی آن می باشد. - یخچال دارای دو سنسور است یکی در صفحه توزیع و دیگری در کابین.	- اعلام خطا - بسته به دمای محیط، دمپر یخچال مطابق با یک سیکل زمانی منظم باز و بسته می شود. - مود ECO غیر فعال می شود	برقراری اتصال سنسور
سنسور کابین فریزر	۲	- قطع شدن (صفر ولت) و یا اتصال کوتاه شدن سنسور (۵ ولت) - تشخیص خطای سنسور حدود بیست ثانیه پس از خرابی آن می باشد.	- اعلام خطا - بسته به دمای محیط، کمپرسور مطابق با یک سیکل زمانی منظم خاموش و روشن می شود. - مود ECO غیر فعال می شود	برقراری اتصال سنسور
سنسور اواپراتور فریزر	۴	- قطع شدن (صفر ولت) و یا اتصال کوتاه شدن سنسور (۵ ولت) - تشخیص خطای سنسور حدود بیست ثانیه پس از خرابی آن می باشد.	- خروج از دیفراسست با شرط زمانی ۳۰ دقیقه است.	برقراری اتصال سنسور

عنوان خطا	کد خطا	شرح	عملکرد پس از خطا	شرط خروج از خطا
دیفراست ناموفق	۹	- در صورتی که خروج از دیفراست با شرط زمانی ۸۰ دقیقه صورت پذیرد، خطای دیفراست ناموفق اعلام می گردد. - تشخیص این خطا تنها در سیکل دیفراست می باشد.	- اعلام خطا - چک مجدد در دیفراست بعدی	رفع عیب در صورت موفق بودن دیفراست بعدی
فن کندانسور	۱۱	- چنانچه پالس فیدبک قطع و یا دور فن بسیار پایین باشد، خطای فن کندانسور اعلام می شود. - تشخیص خطای فن تنها هنگامی صورت می پذیرد که فرمان روشن شدن آن ارسال شده باشد. - اعلام خطای فن کندانسور ممکن است تا یک دقیقه پس از فرمان روشن شدن فن، به طول بینجامد.	- اعلام خطا	دریافت پالس فیدبک از فن کندانسور
سنسور محیطی	۱۰	- قطع شدن (صفر ولت) و یا اتصال کوتاه شدن سنسور (۵ ولت) - تشخیص خطای سنسور حدود بیست ثانیه پس از خرابی آن می باشد.	- اعلام خطا - متوقف شدن کلیه فانکشن های وابسته به سنسور محیط - مود ECO غیر فعال می شود	برقراری اتصال سنسور
سنسور یخساز	۱۳	- قطع شدن (صفر ولت) و یا اتصال کوتاه شدن سنسور (۵ ولت) - تشخیص خطای سنسور حدود ده ثانیه پس از خرابی آن می باشد.	- اعلام خطا و چشمک زدن آیکن ICE-OFF - توقف یخساز تا رفع عیب سنسور یخساز - چنانچه آیکن ICE-OFF فعال شود، نمایش خطا از نمایشگر حذف خواهد شد.	برقراری اتصال سنسور
مجموعه یخساز	۱۴	- قطعی کانکتور یخساز - خرابی موتور یخساز - قطعی یا خرابی سنسور تعیین موقعیت پارو - عدم توانایی یخساز در تشخیص موقعیت پارو - خرابی هیتر - طولانی شدن عملیات تخلیه یخ	- اعلام خطا از طریق چشمک زدن آیکن ICE_OFF در صورت ناموفق بودن تلاش یخساز جهت رفع عیب یا گیر - چنانچه آیکن ICE-OFF فعال شود، نمایش خطا از نمایشگر حذف خواهد شد. - هر دو ساعت یکبار یخساز مجددا بطور اتوماتیک چک می شود.	- انجام یک مرحله تخلیه موفق

عنوان خطا	کد خطا	شرح	عملکرد پس از خطا	شرط خروج از خطا
سوئیچ درب فریزر	۱۶	- اگر درب فریزر برای بیش از یک ساعت باز باشد	- اعلام خطا - چشمک زدن آیکن آلارم	- بسته شدن درب فریزر
سوئیچ درب یخچال	۱۷	- اگر درب یخچال یا هوم بار برای بیش از یک ساعت باز باشد	- اعلام خطا - چشمک زدن آیکن آلارم	- بسته شدن درب یخچال یا هوم بار
کلید درب هوم بار	۱۸	- اگر درب هوم بار برای بیش از یک ساعت باز باشد	- اعلام خطا - چشمک زدن آیکن آلارم	- بسته شدن درب هوم بار
بدون خطا	00	عملکرد عادی محصول	-	-
خطای ارتباط بورد فرمان و نمایشگر	Er SE	- عدم برقراری ارتباط بین بورد فرمان و نمایشگر	- بورد فرمان بر اساس تنظیمات قبلی کار می کند. - محصول وارد منوی سرویس کار نمی شود.	- برقراری مجدد ارتباط
خطای پدال آب	-	چنانچه پدال آب برای مدت بیش از ۶۰ ثانیه نگه داشته شود، عملکرد شیر برقی آب متوقف شده و تا زمانی که پدال رها نشود، در همین وضعیت باقی می ماند.	روشن ماندن چراغ دیسپنسر و عدم ورود نمایشگر به حالت استندبای	رها شدن میکروسوییچ پدال آب و یا رفع اتصالی
خطای پدال یخ	-	چنانچه پدال یخ برای مدت بیش از ۶۰ ثانیه نگه داشته شود، عملکرد موتور یخ خرد کن متوقف شده و تا زمانی که پدال رها نشود، در همین وضعیت باقی می ماند.	روشن ماندن چراغ دیسپنسر و عدم ورود نمایشگر به حالت استندبای	رها شدن میکروسوییچ پدال یخ و یا رفع اتصالی
خطای بورد فرمان	-	بر روی بورد فرمان یک LED وجود دارد. در حالت عادی این LED هر یک ثانیه یکبار چشمک می زند. در صورت خاموش یا روشن ماندن این LED و یا سریع چشمک زدن آن، بورد فرمان دارای اشکال است.	عدم کارکرد محصول	رفع عیب ممکن است مشکل از نرم افزار و یا عدم اتصال مناسب تغذیه بورد باشد.
خطای تغذیه بورد نمایش	دو خط تیره	بر روی نمایشگر بجای عدد دمای یخچال و فریزر، دو خط تیره دیده می شود که نشان دهنده قطع بودن اتصال ۱۲ ولت DC بورد نمایشگر است.	عدم راه اندازی بورد نمایش	رفع عیب برقراری اتصال ۱۲ ولت DC بورد نمایشگر

عنوان خطا	کد خطا	شرح	عملکرد پس از خطا	شرط خروج از خطا
خطای بورد اینورتر و کمپرسور	-	<p>بر روی بورد اینورتر کمپرسور یک LED وجود دارد. در صورتی که کمپرسور روشن باشد این LED روشن و در صورت خاموش بودن کمپرسور ، LED خاموش است. چشمک زدن این LED نشان دهنده وجود خطا در بورد اینورتر یا کمپرسور است.</p> <ul style="list-style-type: none"> - یک چشمک LED : خطای راه اندازی کمپرسور - دو چشمک LED : خطای بورد اینورتر - سه چشمک LED: سیم موتور قطع است - چهار چشمک LED : کمپرسور قفل شده - پنج چشمک LED : خطای ولتاژ پایین - شش چشمک LED : خطای ولتاژ بالا - هفت چشمک LED: خطای نرم افزار 	عدم کارکرد کمپرسور عدم سرمایش	رفع عیب

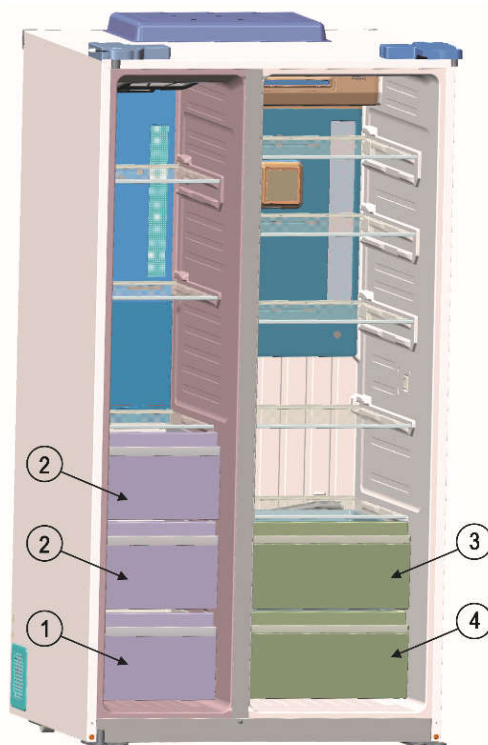
مونتاژ و دمونتاژ

کشوهای یخچال و فریزر

کشو را با بیرون کشیدن و قدری بلند کردن از محل خود خارج نمایید. مراحل مونتاژ بلعکس می باشد.



کد قطعات این مجموعه مطابق شکل و جدول زیر می باشد.



کدهای مربوط به سایید بای سایید سری SS-E3500				
واحد	ضریب مصرف	نام قطعه	کد همکاران	ردیف
عدد	1	کشو کامل پایین فریزر سایید بای سایید SS-P3500	0000054617002512	1
عدد	2	کشو کامل میانی و بالا فریزر سایید بای سایید SS-P3500	0000054617002510	2
عدد	1	کشو کامل Semi Cool یخچال سایید بای سایید SS-P3500	0000054617002513	3
عدد	1	کشو کامل سبزیجات پایین یخچال سایید بای سایید SS-P3500	0000054617002511	4
عدد	3	ریل ABS کوچک چپ کشو یخچال فریزر سایید بای سایید SS-P3500	0000054616004165	5
عدد	3	ریل ABS کوچک راست کشو یخچال فریزر سایید بای سایید SS-P3500	0000054616004166	6

عدد	2	ریل ABS بزرگ چپ کشو یخچال فریزر سایید بای سایید SS-P3500	0000054616004167	7
عدد	2	ریل ABS بزرگ راست کشو یخچال فریزر سایید بای سایید SS-P3500	0000054616004168	8

کدهای مربوط به سایید بای سایید سری SS-E3200

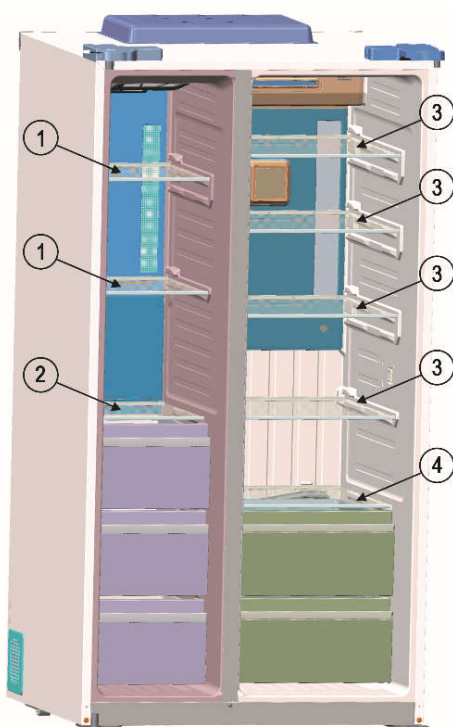
واحد	ضریب مصرف	نام قطعه	کد همکاران	ردیف
عدد	1	کشو کامل آماده سازی شده پایین فریزر سایید بای سایید SR37	0000054617002463	1
عدد	2	کشو کامل آماده سازی شده میانی و بالا فریزر سایید بای سایید SR37	0000054617002464	2
عدد	1	کشو کامل آماده سازی شده Semi Cool یخچال سایید بای سایید SR37	0000054617002466	3
عدد	1	کشو کامل آماده سازی شده سبزیجات پایین یخچال سایید بای سایید SR37	0000054617002467	4
عدد	2	ریل ABS کوچک چپ کشو یخچال فریزر سایید بای سایید SR37	0000054616004760	5
عدد	2	ریل ABS کوچک راست کشو یخچال فریزر سایید بای سایید SR37	0000054616004761	6
عدد	2	ریل ABS بزرگ چپ کشو یخچال فریزر سایید بای سایید SR37	0000054616004762	7
عدد	2	ریل ABS بزرگ راست کشو یخچال فریزر سایید بای سایید SR37	0000054616004763	8
عدد	1	ریل ABS کوچک چپ کشو یخچال فریزر سایید بای سایید SS-P3500	0000054616004165	9
عدد	1	ریل ABS کوچک راست کشو یخچال فریزر سایید بای سایید SS-P3500	0000054616004166	10

طبقات شیشه ای یخچال و فریزر

ابتدا قسمت عقب کثو را بالا کشیده و از محل نشیمنگاه روی کابین جدا نمایید و سپس طبقه را به سمت بیرون بکشید. مراحل مونتاژ بلعکس می باشد.



کد قطعات این مجموعه مطابق شکل و جدول زیر می باشد.



کدهای مربوط به سایید بای سایید سری SS-E3500

واحد	ضریب مصرف	نام قطعه	کد همکاران	ردیف
عدد	2	طبقه کامل شیشه ای آماده سازی شده فریزر سایید بای سایید SS-P3500	0000054617002316	1
عدد	1	طبقه کامل شیشه ای آماده سازی شده کثو طرح Semi فریزر سایید بای سایید SS-P3500	0000054617002421	2
عدد	4	طبقه کامل شیشه ای آماده سازی شده یخچال سایید بای سایید SS-P3500	0000054617002312	3
عدد	1	طبقه کامل شیشه ای آماده سازی شده کثو طرح Semi یخچال سایید بای سایید SS-P3500	0000054617002420	4

کدهای مربوط به سایید بای سایید سری SS-E3200				
واحد	ضریب مصرف	نام قطعه	کد همکاران	ردیف
عدد	2	طبقه کامل شیشه ای آماده سازی شده فریزر سایید بای سایید SR37	0000054617002462	1
عدد	1	طبقه کامل شیشه ای آماده سازی شده کشو طرح Semi فریزر سایید بای سایید SR37	0000054617002469	2
عدد	4	طبقه کامل شیشه ای آماده سازی شده یخچال سایید بای سایید SR37	0000054617002465	3
عدد	1	طبقه کامل شیشه ای آماده سازی شده کشو طرح Semi یخچال سایید بای سایید SR37	0000054617002468	4

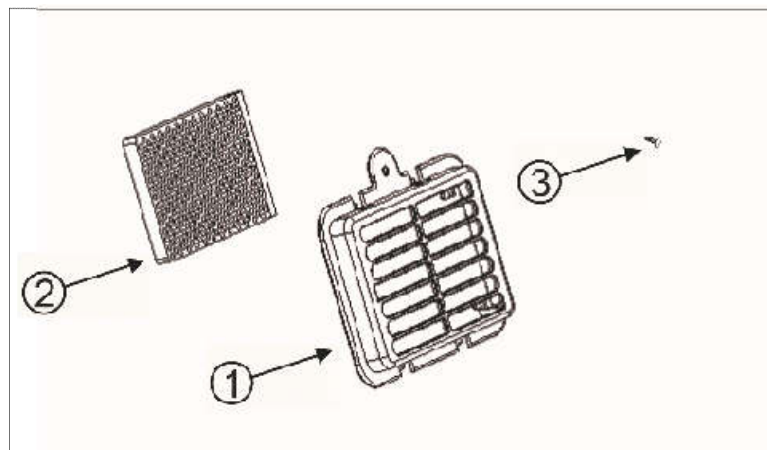
ذغال بوگیر

ابتدا کسوهای یخچال را خارج نمایید. سپس پیچ درپوش را باز کنید و ذغال بوگیر را خارج کنید.



مراحل مونتاژ بلعکس می باشد.

کد قطعات این مجموعه مطابق شکل و جدول زیر می باشد.



واحد	ضریب مصرف	نام قطعه	کد همکاران	ردیف
عدد	1	درپوش PP بوگیر ذغالی یخچال سایید بای سایید SS-P3500	0000054616004116	1
عدد	1	بوگیر ذغالی مشبک ابعاد 8x69x95mm اجزای داخلی یخچال سایید بای سایید SS-P3500	0000011618000006	2
عدد	1	پیچ بدون مهره خودکار نوع C سرعده سی چهارسوخور استیل قطر ۲/۴ mm طول کل ۱۳ mm	0000052111120826	3

لامپ سقفی یخچال و فریزر

ابتدا دو عدد خار پشت درپوش لامپ را به سمت بیرون بکشید، سپس قسمت جلوی درپوش را خارج کنید. کانکتور لامپ را جدا کنید.



جهت مونتاژ ابتدا کانکتور لامپ را جا بزنید. سپس قسمت جلویی درپوش را به سمت داخل در محل تعبیه شده قرار دهید و پس از آن دو عدد خار پشتی را در محل خود جا بزنید. کد قطعات این مجموعه مطابق جدول زیر می باشد.

ردیف	کد همکاران	نام قطعه	ضریب مصرف	واحد
1	0000054616004156	درپوش PC لامپ LED سقفی یخچال فریزر سایید بای سایید SS-P3500	2	عدد
2	0000054617001925	برد کامل LED 12 تایی با سیم و کانکتور سقف اجزای داخلی یخچال فریزر سایید بای سایید SS-P3500	2	عدد
3	0000052111120601	پیچ بدون مهره خودکار سربشقابی چهارسوخور استیل قطر mm ۹/۲ طول کل mm ۱۰	4	عدد

مجموعه فیلتر هوا

در ابتدا طبقه شیشه ای را از محل خود خارج نمایید. سپس مجموعه فیلتر را در حین فشار دادن به سمت چپ بچرخانید و در بیاورید.



از جعبه فیلتر هوا که در مجموعه ملزومات قرار داده شده، فیلتر را به همراه قاب نگهدارنده زیری و رویی بیرون بیاورید.



فیلتر را از نایلون خارج نموده و درون قاب های نگهدارنده قرار داده و فشار دهید تا قاب بسته شود.



مجموعه فیلتر هوا را درون محل تعبیه شده برای فیلتر بر روی صفحه توزیع قرار دهید. سپس مجموعه فیلتر را حین فشار دادن به سمت راست بچرخانید تا بسته شود. کد قطعات این مجموعه مطابق جدول زیر می باشد.

واحد	ضریب مصرف	نام قطعه	کد همکاران	ردیف
عدد	1	فیلتر هایژن آماده سازی شده صفحه توزیع هوا پایین یخچال ساید بای ساید-SS P3500	0000054617002328	1

صفحه توزیع پایین یخچال

در ابتدا طبقات شیشه ای را از محل خود خارج نمایید.
سه عدد درپوش پیچ را به آرامی از جای خود بیرون بیاورید و سه عدد پیچ را باز کنید.



صفحه توزیع را از یک طرف از کنار به سمت بیرون آزاد کنید و سپس از طرف دیگر درآورید و به آرامی سمت پایین بکشید و کانکتور را جدا کنید و صفحه توزیع را بیرون بکشید.



جهت بیرون آوردن موتور فن و لامپ هایژن و لامپ روشنایی صفحه توزیع ابتدا مجموعه فیلتر را مطابق با توضیحات ذکر شده مجموعه فیلتر هوا باز نمایید. دو عدد پیچ را باز نموده و درپوش را خارج کنید.



سپس صفحه توزیع را به پشت بر روی یک سطح صاف قرار دهید. روکش پلاستوفومی را به آرامی در بیاورید.



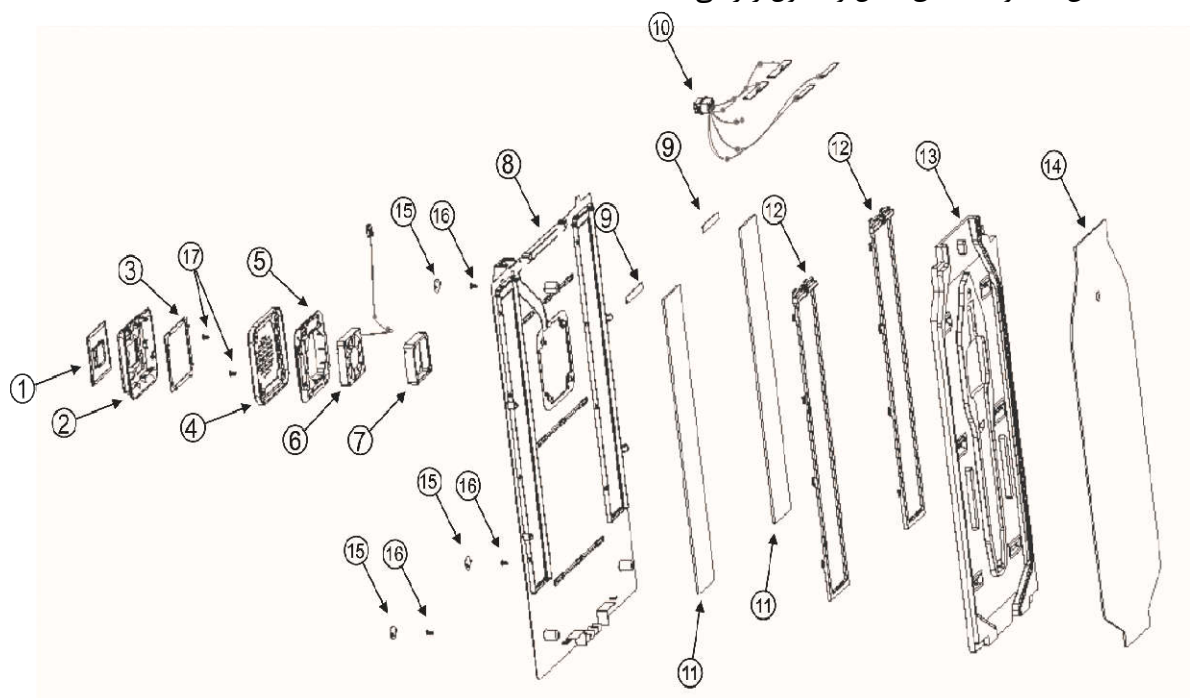
کانکتور موتور فن و لامپ را جدا کنید. موتور فن را از محل خود خارج کرده و لاستیک لرزه گیر از آن جدا نمایید. لامپ هایژن را جدا کنید.



برای جدا نمودن لامپ روشنایی صفحه توزیع، ابتدا درپوش ها را جدا کرده و سپس لامپ های روشنایی را جدا نمایید.



در نظر داشته باشید برای مونتاژ قطعه پلاستوفومی، مجدداً چسب دوطرفه پشت آن بچسبانید. مراحل مونتاژ بلعکس می باشد. کد قطعات این مجموعه مطابق شکل و جدول زیر می باشد.



ردیف	کد همکاران	نام قطعه	ضریب مصرف	واحد
1	0000054616004127	درپوش ABS چاپدار مجموعه فیلتر هایژن صفحه توزیع هوای پایین یخچال ساید بای ساید SS-P3500	1	عدد
2	0000054616004125	نگهدارنده ABS مجموعه فیلتر هایژن صفحه توزیع هوای پایین یخچال ساید بای ساید SS-P3500	1	عدد
3	0000054616004126	قاب ABS آبکاری نگهدارنده مجموعه فیلتر هایژن صفحه توزیع پایین یخچال ساید بای ساید SS-P3500	1	عدد
4	0000054616004123	درپوش HIPS فن فیلتر هایژن صفحه توزیع هوای پایین یخچال ساید بای ساید SS-P3500	1	عدد
5	0000054616004124	نگهدارنده PP فن و LED فیلتر هایژن صفحه توزیع هوای پایین یخچال ساید بای ساید SS-P3500	1	عدد
6	0000054616005283	موتور کامل فن فیلتر هایژن صفحه توزیع هوا طول سیم ۲۴۰mm یخچال ساید بای ساید SS-P3500	1	عدد
7	0000054616004192	لرزه گیر لاستیکی فن هایژن یخچال ساید بای ساید SS-P3500	1	عدد
8	0000054616005020	صفحه ABS 10442 چاپدار صفحه توزیع هوا پایین یخچال ساید بای ساید SS-P3500	1	عدد
9	0000054616004225	صفحه مشکی PVC بازدارنده نور LED یخچال ساید بای ساید SS-P3500	2	عدد
10	0000054618000134	مجموعه کامل روشنایی هایژن و صفحه توزیع یخچال ساید بای ساید SS-P3500	1	عدد
11	0000054616004224	صفحه پلاستیکی رفلکس نور LED صفحه توزیع پایین یخچال ساید بای ساید SS-P3500	2	عدد
12	0000054616004122	نگهدارنده HIPS مجموعه لامپ LED یخچال ساید بای ساید SS-P3500	2	عدد
13	0000054616004191	محافظ EPS پلاستوفومی صفحه توزیع هوای پایین یخچال ساید بای ساید SS-P3500	1	عدد
14	0000054941000322	عایق آبنندی PE درپوش پلاستوفوم صفحه توزیع هوا پایین یخچال ساید بای ساید SS-P3500	1	عدد

عدد	3	درپوش ABS سفید دستگیره در یخچال فریزر BMF 713 تکنو گاز	0000054616002077	15
عدد	3	پیچ بدون مهره خودکار نوع C سرعدهی چهارسوخور استیل قطر ۲/۴ mm طول کل ۱۳ mm	0000052111120826	16
عدد	2	پیچ بدون مهره خودکار نوع C سرعدهی چهارسوخور استیل قطر ۲/۴ mm طول کل ۱۳ mm	0000052111120826	17
متر	1/3	نوار چسب دو طرفه عرض ۵ cm با ضخامت ۱۵/۰ mm	0000008651000032	-
متر	3/3	نوار چسب کاغذی عرض ۵/۲ cm طول ۲۵ m	0000008651000059	-

مجموعه کامل	صفحه توزیع هوا آماده سازی شده پایین یخچال سایید بای سایید SS-P3500	0000054617002300
-------------	--	------------------

صفحه توزیع بالای یخچال

ابتدا باید صفحه توزیع پایین یخچال را خارج کنید. (مطابق توضیحات ذکر شده) دو عدد پیچ زیر صفحه توزیع را باز کنید.



دست چپ را در دهانه صفحه توزیع قرار داده و به سمت چپ فشار داده و با دست راست صفحه توزیع را جدا نمایید.



کلیه کانکتورها را جدا کنید.



تعویض سنسور:

ابر روی سنسور را در بیاورید. سنسور را از محل خود خارج کنید. مراحل مونتاژ بلعکس می باشد.

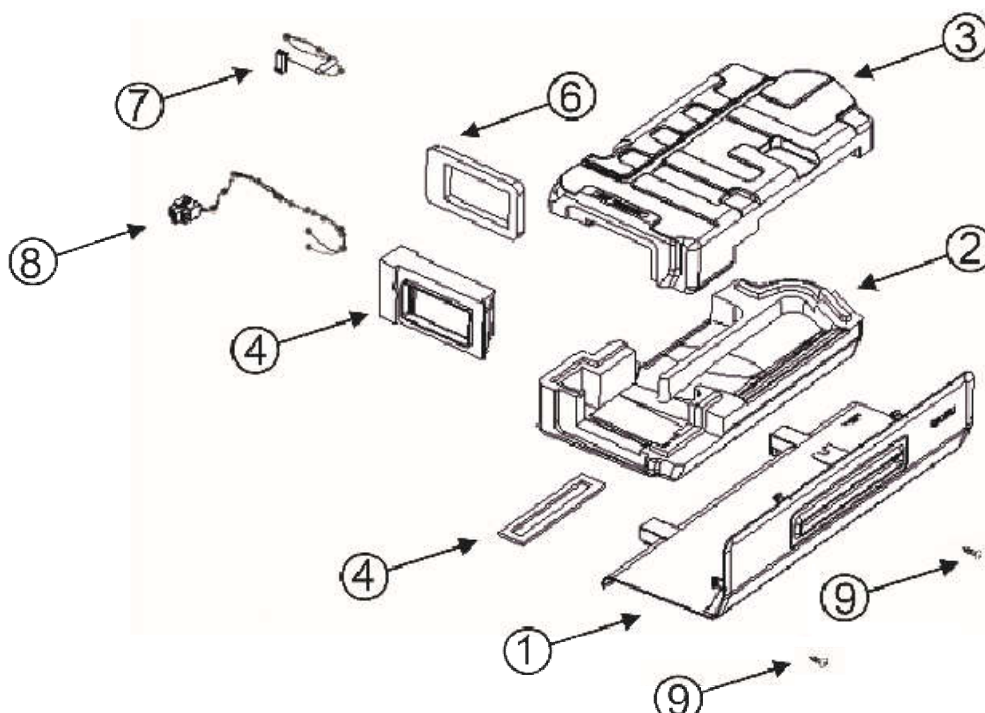
بیرون آوردن دمپر:

پلاستوفوم ها را از محل خارج کنید. ابرهای دریچه پایین و دریچه دمپر را جدا نمایید. پلاستوفوم رویی را در بیاورید. دمپر را از محل خود خارج نمایید.

در نظر داشته باشید جهت مونتاژ مجدد پلاستوفوم ها از چسب دوطرفه برای چسباندن پلاستوفوم زیری بر روی صفحه توزیع استفاده شود و دو کفه پلاستوفوم را توسط چسب کاغذی به هم بچسبانید.

مراحل مونتاژ بلعکس می باشد، فقط جهت مونتاژ مجموعه صفحه توزیع ابتدا دست چپ را درون دریچه صفحه توزیع قرار داده و با زاویه مجموعه صفحه توزیع را جاز ده، سپس به آرامی با دست راست، سمت راست مجموعه را فشار دهید تا خارهای کناری بر روی وان بنشینند.

کد قطعات این مجموعه مطابق شکل و جدول زیر می باشد.



ردیف	کد همکاران	نام قطعه	ضریب مصرف	واحد
1	0000054616004120	صفحه ABS 10442 صفحه توزیع هوای بالای یخچال سایید بای سایید SR-3D1035PG	1	عدد
2	0000054616004188	محافظ EPS پلاستوفومی زیری صفحه توزیع هوای بالای یخچال سایید بای سایید SR-3D1035PG	1	عدد
3	0000054616004189	محافظ EPS پلاستوفومی رویی صفحه توزیع هوای بالای یخچال سایید بای سایید SS-P3500	1	عدد
4	0000054616004190	تنظیم کننده (دمپر) ورود هوا صفحه توزیع هوا بالای یخچال سایید بای سایید SS-P3500	1	عدد
5	0000054941000321	عایق آبنندی PE برشی مخصوص دریچه پایین صفحه توزیع پایین یخچال سایید بای سایید SS-P3500	1	عدد
6	0000054941000320	عایق آبنندی PE برشی مخصوص دریچه تنظیم کننده (دمپر) صفحه توزیع هوا بالا یخچال سایید بای سایید SS-P3500	1	عدد
7	0000054616004205	سنسور کامل صفحه توزیع بالای یخچال سایید بای سایید SS-P3500	1	عدد
8	0000054971000218	سیم کامل رابط بالای صفحه توزیع هوا اجزای داخلی یخچال سایید بای سایید SS-P3500	1	عدد
9	0000052111120826	پیچ بدون مهره خودکار نوع C سرعدهی چهارسوخور استیل قطر mm ۲/۴ طول کل mm ۱۳	2	عدد
-	0000037654000152	ابر شابلونی یکطرف چسبدار پلی اتیلن روی سنسور صفحه توزیع بالا یخچال سایید بای سایید SS-P3500 ضخامت mm ۱۰	1	عدد
-	0000008651000059	نوار چسب کاغذی عرض ۵/۲ cm طول ۲۵ m	2/5	متر
-	0000008651000032	نوار چسب دو طرفه عرض ۵ cm با ضخامت mm ۱۵/۰	0/3	متر

مجموعه کامل	صفحه توزیع هوا آماده سازی شده بالا یخچال سایید بای سایید SS-P3500	0000054617002327
-------------	---	------------------

کانال هوای یخساز

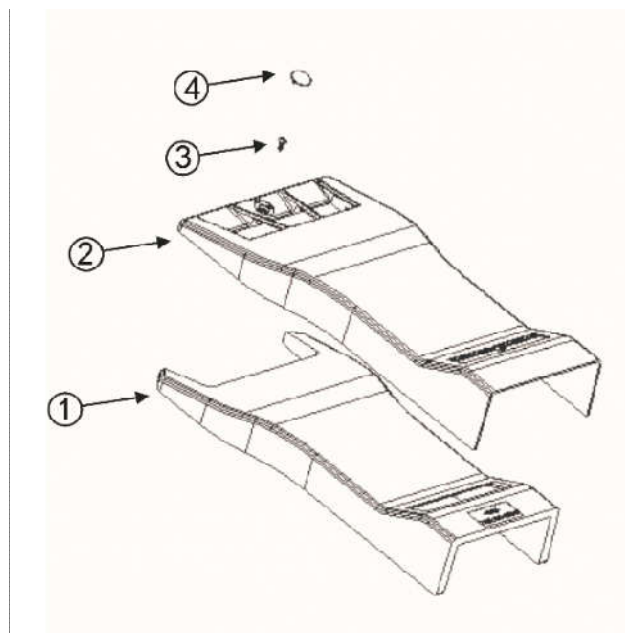
ابتدا درپوش پیچ را جدا کرده و سپس پیچ آن را باز کنید.



کانال یخساز را در بیاورید و پلاستوفوم آن را خارج کنید.



مراحل مونتاژ بلعکس می باشد.
 کد قطعات این مجموعه مطابق شکل و جدول زیر می باشد.



کدهای مربوط به سایید بای سایید سری SS-E3500				
واحد	ضریب مصرف	نام قطعه	کد همکاران	ردیف
عدد	1	محافظ EPS پلاستوفومی کانال هوای یخساز فریزر سایید بای سایید SS-P3500	0000054616004193	1
عدد	1	کانال ABS 10442 هوای یخساز در فریزر سایید بای سایید SS-P3500	0000054616004130	2
عدد	1	پیچ بدون مهره خودکار نوع C سرعدسی چهارسوخور استیل قطر ۲/۴ mm طول کل ۱۳ mm	0000052111120826	3
عدد	1	درپوش ABS سفید دستگیره در یخچال فریزر BMF 713 تکنو گاز	0000054616002077	4
متر	0/3	نوار چسب دو طرفه عرض ۵ cm با ضخامت ۱۵/۰ mm	0000008651000032	-
مجموعه کامل			0000054616004888	

کدهای مربوط به سایید بای سایید سری SS-E3200				
واحد	ضریب مصرف	نام قطعه	کد همکاران	ردیف
عدد	1	محافظ EPS پلاستوفومی کانال هوای یخساز فریزر سایید بای سایید SR37	0000054616004961	1

عدد	1	کانال ABS هوای یخساز در فریزر سایید بای سایید SR37	0000054616004752	2
عدد	1	پیچ بدون مهره خودکار نوع C سرعدسی چهارسوخور استیل قطر ۲/۴ mm طول کل ۱۳ mm	0000052111120826	3
عدد	1	درپوش ABS سفید دستگیره در یخچال فریزر BMF 713 تکنو گاز	0000054616002077	4
متر	0/3	نوار چسب دو طرفه عرض ۵ cm با ضخامت ۱۵/۰ mm	0000008651000032	-
مجموعه کامل		کانال هوا آماده سازی شده یخساز در فریزر سایید بای سایید SR37	0000054616005129	

صفحه توزیع بالای فریزر

ابتدا طبقات شیشه ای فریزر را خارج می کنیم. برای خارج نمودن مجموعه صفحه توزیع بالای فریزر، ابتدا درپوش پیچ صفحه توزیع را بردارید، پیچ را باز کنید و خارهای کنار و پشت صفحه توزیع که با کابین فریزر درگیر هستند آزاد کنید تا بتوان صفحه توزیع را خارج کرد.



سپس کانکتورها را آزاد نمائید.



جدا کردن سنسور و لامپ های روشنایی صفحه توزیع فریزر:
ابتدا صفحه رویی را با آزاد کردن خارها از روی مجموعه جدا نمائید.



پلاستوفوم بالایی و پایینی را به آرامی در بیاورید. سپس سنسور را از جای خود خارج کنید. برای خارج کردن لامپ های روشنایی، ابتدا دو عدد صفحه پلاستیکی را از روی صفحه توزیع رویی جدا نموده و سپس صفحه رفلکس ها را در بیاورید. لامپ ها را جدا کنید. در نظر داشته باشید جهت مونتاژ مجدد پلاستوفوم ها از چسب دوطرفه برای چسباندن پلاستوفوم زیری بر روی صفحه توزیع استفاده شود و توسط ابر مخصوص، آبیندی انجام گردد.

بیرون آوردن موتور فن اواپراتور:

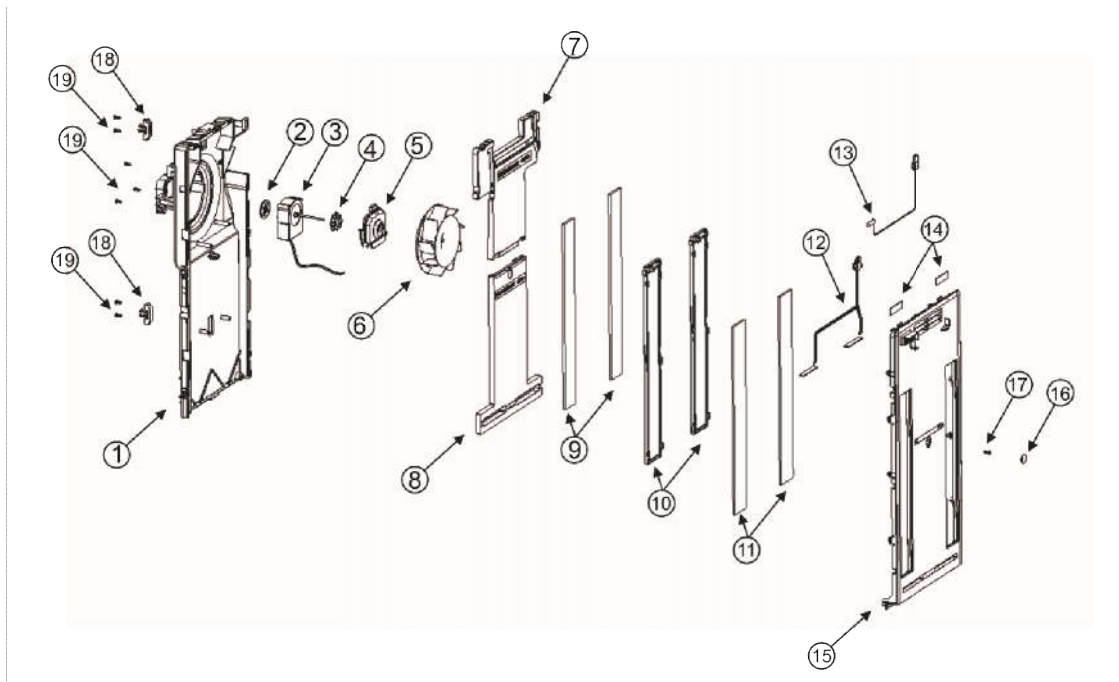
ابتدا پروانه فن را از شافت خارج نمایید. سپس درپوش فن را بوسیله سه عدد پیچ باز کنید.



موتور فن را از ساپورت آن بیرون بیاورید و لاستیک های لرزه گیر جلویی و پشتی موتور فن را از آن جدا کنید. هنگام جدا کردن دو کفه صفحه توزیع فریزر ممکن است بعلت استحکام قفل دوطرفه کاور زیری صفحه توزیع، کاور رویی و زیری هنگام دمونتاژ از هم جدا شوند، در این صورت لازم است پس از تعمیرات دوکفه بر روی هم سوار شده و سپس مونتاژ نمایید.



آببندی کاور رویی و زیری صفحه توزیع بطور کامل انجام گردد.
 مراحل مونتاژ بلعکس می باشد.
 کد قطعات این مجموعه مطابق شکل و جدول زیر می باشد.



ردیف	کد همکاران	نام قطعه	ضریب مصرف	واحد
1	0000054616004133	درپوش PP زیری صفحه توزیع هوای بالای فریزر سایید بای سایید SS-P3500	1	عدد
2	0000054616004198	لرزه گیر NBR کوچک موتور فن اواپراتور فریزر سایید بای سایید SS-P3500	1	عدد
3	0000054616004200	موتور فن اواپراتور سیکل تبرید فریزر سایید بای سایید SS-P3500	1	عدد
4	0000054616004197	لرزه گیر NBR بزرگ موتور فن اواپراتور فریزر سایید بای سایید SS-P3500	1	عدد
5	0000054616004134	نگهدارنده PP فن اواپراتور فریزر سایید بای سایید SS-P3500	1	عدد
6	0000054616004199	پروانه ABS قطر ۱۴۰ mm موتور فن اواپراتور فریزر سایید بای سایید SS-P3500	1	عدد
7	0000054616004194	محافظ EPS پلاستوفومی بالای صفحه توزیع هوای بالای فریزر سایید بای سایید SS-P3500	1	عدد
8	0000054616004195	محافظ EPS پلاستوفومی پایین صفحه توزیع هوای بالای فریزر سایید بای سایید SS-P3500	1	عدد
9	0000054941000317	عایق آبیندی PE برشی سفید مخصوص پشت نگهدارنده مجموعه LED فریزر سایید بای سایید SS-P3500	2	عدد
10	0000054616004742	صفحه پلاستیکی رفلکس نور LED صفحه توزیع پایین فریزر سایید بای سایید SS-P3500	2	عدد
11	0000054616004132	نگهدارنده HIPS مجموعه لامپ LED فریزر سایید بای سایید SS-P3500	2	عدد
12	0000054618000135	مجموعه کامل روشنایی صفحه توزیع فریزر سایید بای سایید SS-P3500	1	عدد
13	0000054616004196	سنسور کامل صفحه توزیع بالای فریزر سایید بای سایید SS-P3500	1	عدد
14	0000054616004307	صفحه مشکی PVC بازدارنده نور LED فریزر سایید بای سایید SS-P3500	2	عدد
15	0000054616005021	درپوش ABS 10442 چاپدار رویی صفحه توزیع هوا فریزر سایید بای سایید SS-P3500	1	عدد
16	0000054616002077	درپوش ABS سفید دستگیره در یخچال فریزر BMF 713 تکنو گاز	1	عدد
17	0000052111120001	پیچ بدون مهره خودکار سرعده سی چهارسوخور استیل قطر ۲/۴ mm طول کل ۱۶ mm	1	عدد
18	0000054616004135	قفل POM دو طرفه صفحه توزیع هوا فریزر سایید بای سایید SS-P3500	2	عدد
19	0000052111120826	پیچ بدون مهره خودکار نوع C سرعده سی چهارسوخور استیل قطر ۲/۴ mm طول کل ۱۳ mm	7	عدد
-	0000054941000348	عایق مموری فوم یکطرف چسبدار روی دریچه خروجی صفحه توزیع یخچال سایید بای سایید SS-P3500	1	عدد
-	0000037654000074	ابر یک طرف چسب دار پلی اتیلن دانسیته ۲۵ kg/m ³ طول ۱۰۰۰ mm عرض ۳۰ mm ضخامت ۵ mm	3/6	متر
-	0000008651000059	نوار چسب کاغذی عرض ۵/۲ cm طول ۲۵ m	1/5	متر
-	0000008651000032	نوار چسب دو طرفه عرض ۵ cm با ضخامت ۱۵/۰ mm	0/7	متر

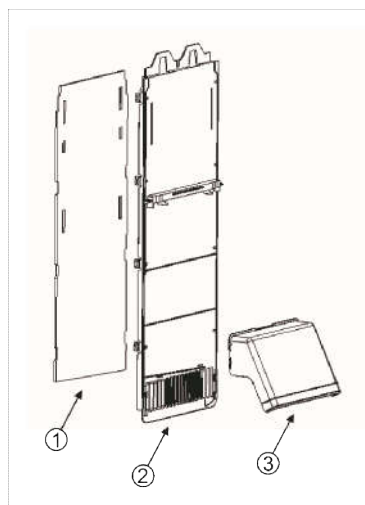
مجموعه کامل	صفحه توزیع هوا آماده سازی شده بالا فریزر سایید بای سایید SS-P3500	0000054617002301
-------------	---	------------------

صفحه توزیع هوای پایین فریزر

جهت خارج کردن صفحه توزیع هوای پایین فریزر ابتدا باید صفحه توزیع بالای فریزر را مطابق با توضیحات ذکر شده خارج نمود. سپس از یکطرف از کنار، خارهای صفحه توزیع را آزاد کرده و صفحه توزیع را به سمت بیرون بکشید.



برای خارج نمودن کانال برگشت هوا نیز ابتدا خارها را آزاد نموده و کانال برگشت را از صفحه توزیع جدا نمایید. مراحل مونتاژ بلعکس می باشد. کد قطعات این مجموعه مطابق شکل و جدول زیر می باشد.



ردیف	کد همکاران	نام قطعه	ضریب مصرف	واحد
1	0000054941000318	عایق آببندی PE برشی اصلی صفحه توزیع هوا پایین فریزر سایید بای سایید SS-P3500	1	عدد
2	0000054616004136	صفحه ABS 10442 توزیع هوای پایین فریزر سایید بای سایید SR-3D1035PG	1	عدد
3	0000054616004137	کانال PP برگشت هوای فریزر سایید بای سایید SS-P3500	1	عدد
-	0000037654000074	ابر یک طرف چسب دار پلی اتیلن دانسیته ۲۵ kg/m^3 طول ۱۰۰۰ mm عرض ۳۰ mm ضخامت ۵ mm	1/6	متر

مجموعه کامل	صفحه توزیع هوا آماده سازی شده پایین فریزر سایید بای سایید SS-P3500	0000054617002302
-------------	--	------------------

اوپراتور

جهت درآوردن اوپراتور ابتدا می بایست صفحات توزیع بالا و پایین فریزر را مطابق با توضیحات ذکر شده جدا نمود. سپس کانکتورهای سنسور و هیتر را جدا نمایید.



کد قطعات این مجموعه مطابق جدول زیر می باشد.

واحد	ضریب مصرف	نام قطعه	کد همکاران	ردیف
عدد	1	اوپراتور کامل سیکل تبرید یخچال فریزر ساید بای ساید SS-P3500	0000054616004354	1
عدد	1	سنسور اوپراتور سیکل تبرید یخچال فریزر ساید بای ساید SS-P3500	0000054616004187	2
عدد	1	نگهدارنده سنسور اوپراتور سیکل تبرید یخچال فریزر ساید بای ساید اروپایی اسنوا	0000054616001431	3
عدد	1	صدا خفه کن لاستیکی بوتیل اوپراتور سیکل تبرید یخچال فریزر ساید بای ساید اروپایی اسنوا	0000054616001369	4
عدد	1	آبریز فلزی اوپراتور فریزر ساید بای ساید SS-P3500	0000054616004170	5
عدد	1	صدا خفه کن بوتیل آبریز اوپراتور ابعاد ۱x60x100 mm سیکل تبرید یخچال فریزر ساید بای ساید SS-P3500	0000054616004364	6
متر	0/4	نوار چسب آلومینیومی عرض ۱۸۰ mm طول ۴۵ m	0000008651000051	7
متر	0/5	نوار چسب آلومینیومی عرض ۵ cm طول ۴۵ m	0000008651000020	8

سنسور محیطی و سویچ مگنت

ابتدا سه عدد پیچ درپوش لولای یخچال را باز کنید و درپوش لولا را خارج نمایید.



سپس کانکتور سنسور را خارج نموده و سنسور را از محل خود جدا کنید. برای جدا کردن سویچ مگنت ابتدا کانکتور آن را جدا نموده و سویچ مگنت را از محل خود خارج کنید. کد قطعات مطابق جدول زیر می باشد.

واحد	ضریب مصرف	نام قطعه	کد همکاران	ردیف
عدد	1	سنسور کامل محیطی بیرونی یخچال فریزر ساید بای ساید SS-P3500	0000054616004665	1
عدد	2	سویچ کامل مگنت درب سیستم برقی و الکترونیکی یخچال فریزر ساید بای ساید اروپایی اسنوا	0000054617000452	2

سنسور یخچال

درپوش سنسور را در بیاورید، سپس کانکتور سنسور را جدا کرده و سنسور را خارج نمایید.



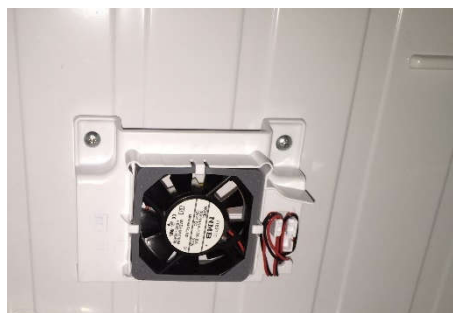
واحد	ضریب مصرف	نام قطعه	کد همکاران	ردیف
عدد	1	سنسور کامل کابین یخچال ساید بای ساید SS-P3500	0000054616004664	1
عدد	1	درپوش ABS سنسور بدنه یخچال ساید بای ساید SS-P3500	0000054616004155	2

فن Chiller Zone

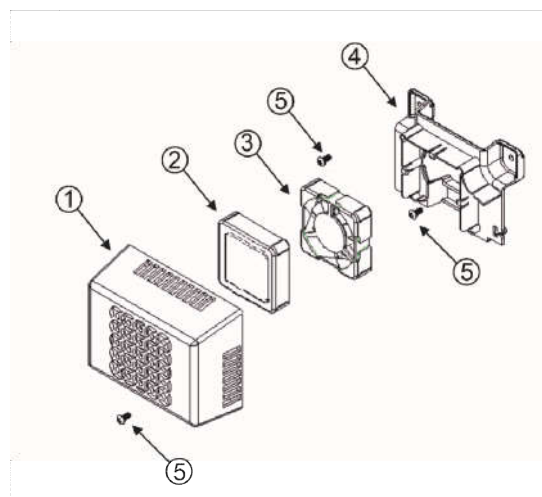
ابتدا طبقه رویی و کشوی Chiller Zone را خارج کنید. سپس پیچ درپوش فن را در بیاورید و درپوش را جدا نمایید.



توسط دو عدد پیچ ، نگهدارنده فن را باز کنید.



کانکتور فن را آزاد کرده و فن را از نگهدارنده آن جدا نمایید. مراحل مونتاژ بلعکس می باشد. کد قطعات این مجموعه مطابق شکل و جدول زیر می باشد.



واحد	ضریب مصرف	نام قطعه	کد همکاران	ردیف
عدد	1	درپوش HIPS فن کشو Cool Semi یخچال ساید بای ساید SS-P3500	0000054616004773	1
عدد	1	لرزه گیر لاستیکی فن هایزن یخچال ساید بای ساید SS-P3500	0000054616004192	2
عدد	1	موتور کامل فن کشو Semi Cool یخچال ساید بای ساید SS-P3500	0000054616005208	3
عدد	1	نگهدارنده HIPS فن کشو Semi Cool یخچال ساید بای ساید SS-P3500	0000054616004772	4
عدد	3	پیچ بدون مهره خودکار سرعده سی چهارسوخور استیل قطر ۴ mm طول کل ۱۰ mm	0000052111120034	5

مخزن آب

ابتدا دو عدد پیچ مخزن را باز نموده و مخزن را جدا نمایید.



توجه داشته باشید در صورت جدا کردن کامل مخزن، می بایست لوله ها را از ورودی و خروجی مخزن جدا کنید. کد این قطعه مطابق جدول زیر می باشد.

ردیف	کد همکاران	نام قطعه	ضریب مصرف	واحد
1	0000054616004916	مخزن PP آب بدنه یخچال فریزر ساید بای ساید SR37	1	عدد
2	0000052111120034	پیچ بدون مهره خودکار سرعده سی چهارسوخور استیل قطر 4 mm طول کل 10 mm	2	عدد

تنظیم درهای یخچال و فریزر

نحوه تنظیم بلندی در:

توسط مهره تنظیم که در پایین یخچال قرار داده شده این کار را انجام دهید. ابتدا پایه تنظیم در را تا جایی که به زمین برخورد می کند باز نمایید. توسط آچار مخصوص (در مجموعه ملزومات می باشد) پیچ M12 را در جهت عقربه های ساعت باز کنید.



سپس آچار را برگردانده و از قسمت دیگر آن استفاده نمایید، مهره تنظیم لولا را بر خلاف عقربه های ساعت بچرخانید تا جایی که درها با هم تراز شوند.



در صورتیکه در یخچال بالاتر باشد مهره تنظیم را در جهت عقربه های ساعت بچرخانید. پس از تراز شدن مهره M12 را محکم ببندید

نحوه تنظیم عرضی در:

در صورتیکه درها بصورت عرضی تنظیم نباشند، مطابق مراحل زیر جهت درهای یخچال و فریزر عمل نمایید. ابتدا سه عدد پیچ درپوش لولای را باز کنید و درپوش لولا را خارج نمایید. سپس توسط آچار شش سوی ۴ میلیمتری، پیچ تنظیم عرضی را در جهت یا خلاف عقربه های ساعت بچرخانید تا در تنظیم شود.



پس از اتمام عملیات درپوش لولا را در جای خود قرار داده و توسط سه عدد پیچ ببندید.

ردیف	کد همکاران	نام قطعه	ضریب مصرف	واحد
1	0000025118000029	آچار دو سر تخت ST12 طول ۱۰۱ mm سایز SW26 & SW18 مخصوص یخچال فریزر ساید بای ساید SS-P3500	1	عدد

اتصال لوله های آب سردکن و یخساز

در ابتدا مد نظر داشته باشید که لوله آبی رنگ به لوله آبی و لوله سفید رنگ به لوله سفید متصل می گردد.



قبل از اتصال لوله ها به یکدیگر ابتدا رابط فیتینگ را از لوله خارج نموده و درپوش قرار داده شده در لوله را خارج کنید. سپس لوله ها را بطور کامل تا مرکز بست فیتینگ وارد نمایید. کد قطعات این مجموعه مطابق شکل و جدول زیر می باشد.

ردیف	کد همکاران	نام قطعه	ضریب مصرف	واحد
1	0000054922000460	رابط push-in fitting سایز ۴۱ in بدنه یخچال فریزر سایید بای سایید SS-P3500	2	عدد
2	0000054616004161	نگهدارنده شیلنگ تغذیه آب یخساز یخچال فریزر سایید بای سایید SS-P3500	1	عدد
3	0000054616004159	درپوش PP نگهدارنده پلاستوفومی لوله ورودی مخزن آب فریزر سایید بای سایید SS-P3500	1	عدد
4	0000054914000332	بست پلاستیکی لوله انتقال آب پشت یخچال فریزر سایید بای سایید SS-P3500	5	عدد

اتصال لوله به فیلتر و شیر برقی

پنج متر لوله به همراه اتصالات شیر آب شهر و فیلتر آب در مجموعه ملزومات قرار داده شده است.



قبل از انجام عملیات زیر شیر آب را کامل ببندید. ابتدا اتصالات شیر آب شهر را به آب شهر وصل نمایید و لوله را به آن متصل کنید. پایه های فیلتر آب را در محل تعبیه شده در پشت محصول (برچسب Filter Location) توسط دو عدد پیچ ببندید و فیلتر آب را در آن نصب نمایید.



سپس لوله را به دو قسمت تقسیم نمایید بطوریکه یک قسمت لوله در خروجی فیلتر جا زده و به شیر برقی متصل گردد و قسمت دیگر به ورودی فیلتر و در ادامه به اتصالات آب شهر متصل شود. طریقه اتصال لوله در شیر برقی بدین صورت است که ابتدا مهره شیر برقی را از آن جدا کرده و لوله را درون مهره وارد نموده و سپس لوله را در ورودی شیر برقی فشار داده و در نهایت مهره را تا آخر ببندید.



کد قطعات این مجموعه مطابق جدول زیر می باشد.

ردیف	کد همکاران	نام قطعه	ضریب مصرف	واحد
1	0000054616004175	شیر ورودی آب بدنه یخچال فریزر سایید بای سایید SS-P3500	1	عدد
2	0000054922000457	لوله پلاستیکی سفید سایز ۴/۱ in اتصال آب شهر به شیر برقی بدنه یخچال فریزر سایید بای سایید SS-P3500	5	متر
3	0000054922000456	لوله پلاستیکی آبی سایز ۴/۱ in اتصال شیر برقی به پله ای بدنه یخچال فریزر سایید بای سایید SS-P3500	1	متر
4	0000054617001918	فیلتر کامل آب به همراه فیتینگ اینسرت شده بدنه یخچال فریزر سایید بای سایید SS-P3500	1	عدد
5	0000052111120001	پیچ بدون مهره خودکار سرعده سی چهار سوخور استیل قطر ۲/۴ mm طول کل ۱۶ mm	2	عدد
6	0000054616004221	شیر برقی آب سیکل تبرید یخچال فریزر سایید بای سایید SS-P3500	1	عدد

صفحه پشت کمپرسور

شش عدد پیچ را باز کنید و صفحه پشت را خارج کنید.



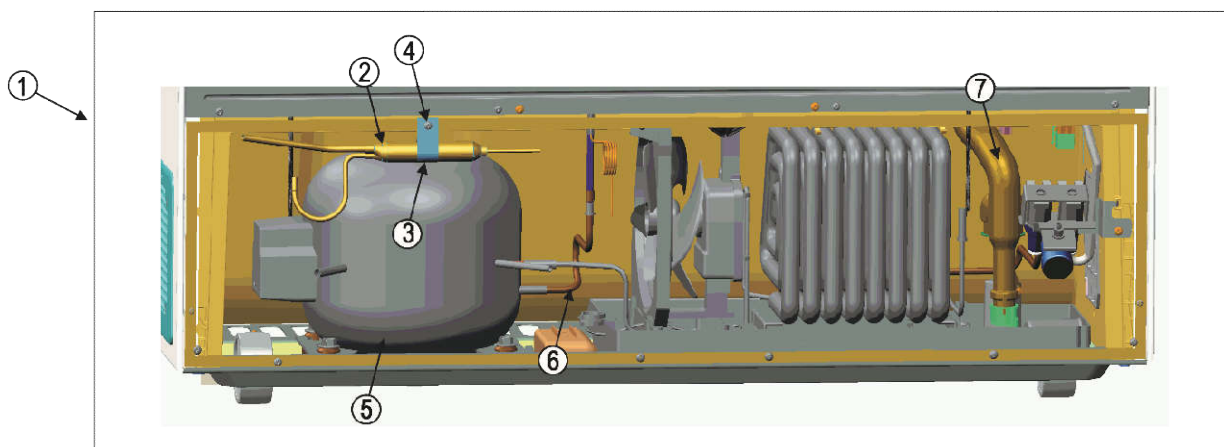
مراحل مونتاژ بلعکس می باشد.

کد قطعات این مجموعه مطابق جدول زیر می باشد.

ردیف	کد همکاران	نام قطعه	ضریب مصرف	واحد
1	0000054616004182	صفحه فلزی پشت کمپرسور یخچال فریزر سایید بای سایید SS-P3500	1	عدد
2	0000052111121072	پیچ بدون مهره خودکار سرعده سی و اش سر خود (نوک تیز) گالوانیزه قطر ۲/۴ mm طول کل ۱۲ mm	6	عدد
3	0000037654000075	ابر یک طرف چسب دار پلی اتیلن دانسیته ۲۵ kg\m ³ طول ۱۰۰۰ mm عرض ۲۰ mm ضخامت ۵ mm	1/4	متر
4	0000054941000368	عایق صدا (نویزگیر) اسفنجی کوچک صفحه پشت کمپرسور یخچال فریزر سایید بای سایید SS-P3500	1	عدد
5	0000054941000369	عایق صدا (نویزگیر) اسفنجی بزرگ صفحه پشت کمپرسور یخچال فریزر سایید بای سایید SS-P3500	1	عدد

مجموعه شاسی فلزی:

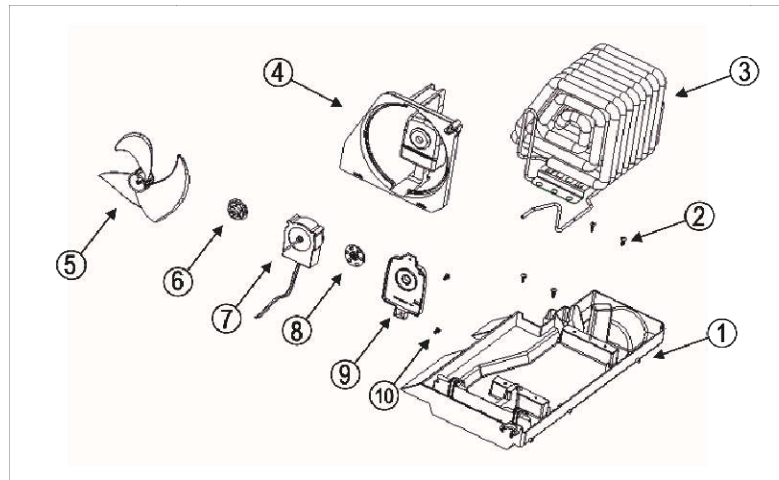
کد قطعات این مجموعه مطابق شکل و جدول زیر می باشد.



واحد	ضریب مصرف	نام قطعه	کد همکاران	ردیف
عدد	1	مجموعه شاسی فلزی کمپرسور یخچال فریزر سایید بای سایید SS-P3500	0000054618000142	1
عدد	1	خشک کن کامل ۱۵ گرمی با خروجی ۳ تایی سیکل تبرید یخچال فریزر سایید بای سایید SS-P3500	0000054617002030	2
عدد	1	نگهدارنده فلزی خشک کن (درایر) سیکل تبرید یخچال فریزر سایید بای سایید SS-P3500	0000054616004501	3
عدد	1	پیچ بدون مهره خودکار سرعتی چهارسوخور استیل قطر ۴ mm طول کل ۱۰ mm	0000052111120034	4
عدد	1	مجموعه کمپرسور آماده سازی شده یخچال فریزر سایید بای سایید SS-P3500	0000054618000165	5
عدد	1	لوله رابط مسی ساکشن و کمپرسور سیکل تبرید یخچال فریزر سایید بای سایید SS-P3500	0000054616004325	6
عدد	1	لوله خروج آب دیفراست آماده سازی شده فریزر سایید بای سایید SS-P3500	0000054617002326	7
عدد	1	سیم کشی کامل رابط پله ای به کمپرسور یخچال فریزر سایید بای سایید SS-P3500	0000054617002073	-
عدد	2	سیم ارت کمپرسور دوسر سوکت یخچال فریزر BMF 810 اسنوا	0000054971000022	-
عدد	1	لوله مسی شارژ کمپرسور سیکل تبرید یخچال فریزر	0000054616000249	-
گرم	95	گاز خنک کننده صنعتی R600a ایزوبوتان فرمول شیمیایی C4H10	0000038392000009	-

مجموعه کندانسور:

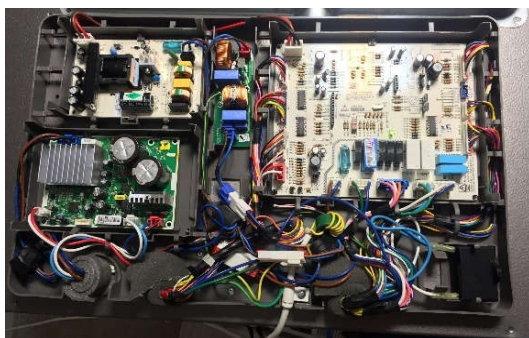
کد قطعات این مجموعه مطابق شکل و جدول زیر می باشد.



ردیف	کد همکاران	نام قطعه	ضریب مصرف	واحد
1	0000054616004108	نگهدارنده PP کندانسور یخچال فریزر سایید بای سایید SS-P3500	1	عدد
2	0000054911000001	پیچ خودکار گالوانیزه کندانسور سیکل تبرید یخچال فریزر BMF 810 اسنوا	4	عدد
3	0000054616004186	کندانسور کامل مکعبی سیکل تبرید یخچال فریزر سایید بای سایید SS-P3500	1	عدد
4	0000054616004109	نگهدارنده فن PP کندانسور یخچال فریزر سایید بای سایید SS-P3500	1	عدد
5	0000054616004183	پروانه فن کندانسور سیکل تبرید یخچال فریزر سایید بای سایید SS-P3500	1	عدد
6	0000054616004184	لرزه گیر NBR بزرگ موتور فن کندانسور سیکل تبرید یخچال فریزر سایید بای سایید	1	عدد
7	0000054617001926	موتور کامل فن کندانسور سیکل تبرید یخچال فریزر سایید بای سایید SS-P3500	1	عدد
8	0000054616004185	لرزه گیر NBR کوچک موتور فن کندانسور سیکل تبرید یخچال فریزر سایید بای سایید SS-P3500	1	عدد
9	0000054616004110	درپوش PP نگهدارنده فن کندانسور یخچال فریزر سایید بای سایید SS-P3500	1	عدد
10	0000052111120826	پیچ بدون مهره خودکار نوع C سرعدسی چهارسوخور استیل قطر ۲/۴ mm طول کل ۱۳ mm	2	عدد
-	0000054616001411	لرزه گیر NBR پایه کندانسور سیکل تبرید یخچال فریزر اسنوا	2	عدد
-	0000037654000163	ابر یکطرف چسبدار برشی PE کاربرد آببندی بین سقف کندانسور و پله ای یخچال فریزر سایید بای سایید SS-P3500	1	عدد
-	0000037654000192	ابر شابلونی یکطرف چسبدار EPDM طول ۱۶۰ mm عرض ۳۰ mm ضخامت ۳ mm	3	عدد
-	0000037654000199	ابر برشی پلی اتیلن بدون چسب فاصله انداز زیر کندانسور یخچال فریزر سایید بای سایید SS-P3500	3	عدد
-	0000037654000200	ابر شابلونی یک طرف چسبدار لرزه گیر لوله های کندانسور طول ۱۴۰ mm عرض ۵۰ mm ضخامت ۵ mm	1	عدد
-	0000037654000201	ابر شابلونی یک طرف چسبدار لرزه گیر پشت کندانسور طول ۵۰ mm عرض ۷۰ mm ضخامت ۵ mm	2	عدد
-	0000037654000035	ابر یک طرف چسب دار پلی اورتان دانسیته ۱۵ kg/m ³ طول ۱۰۰۰ mm عرض ۱۰ mm ضخامت ۱۰ mm	0/5	متر
-	00000521115100002	بست کمربندی ۲۰ cm	3	عدد
-	0000054616004894	لرزه گیر لاستیکی کوچک لوله کندانسور سیکل تبرید یخچال فریزر سایید بای سایید	2	عدد
-	0000054616004895	لرزه گیر لاستیکی بزرگ لوله کندانسور سیکل تبرید یخچال فریزر سایید بای سایید	2	عدد

برد یخچال و فریزر

ابتدا پیچ های درپوش برد را باز نموده و سپس درپوش را بردارید.



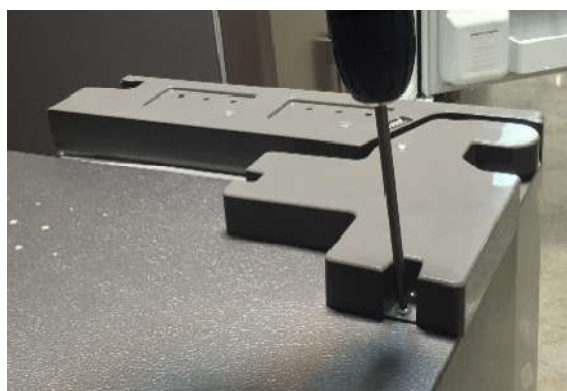
کد قطعات این مجموعه جدول زیر می باشد.

ردیف	کد همکاران	نام قطعه	ضریب مصرف	واحد
1	0000054616004172	درپوش برد کامل فرمان یخچال فریزر سایید بای سایید SS-P3500	1	عدد
2	0000052111120265	پیچ بدون مهره ماشینی سرعده سی واشر خورشیدی دار چهارسوخور گالوانیزه زرد قطر ۴ mm طول کل mm	3	عدد
3	0000054617002310	کابل تغذیه PVC فریت دار همراه گلند سیستم برقی و الکترونیکی یخچال فریزر SS-P3500	1	عدد
4	0000052111120238	پیچ بدون مهره خودکار سرعده سی چهارسوخور واشر سرخود گالوانیزه قطر ۲/۴ mm طول کل ۱۶ mm	1	عدد
5	0000054616004323	نگهدارنده فلزی کابل تغذیه یخچال فریزر سایید بای سایید SS-P3500	1	عدد
6	0000054617002077	سیم کشی کامل توزیع کننده برق ورودی یخچال فریزر سایید بای سایید SS-P3500	1	عدد
7	0000054617002076	سیم کشی کامل رابط فیلتر EMI به اینورتر یخچال فریزر سایید بای سایید SS-P3500	1	عدد
8	0000054617002074	سیم کشی کامل رابط برد فرمان به اینورتر یخچال فریزر سایید بای سایید SS-P3500	1	عدد
9	0000054617002075	سیم کشی کامل رابط سوئیچینگ به برد فرمان یخچال فریزر سایید بای سایید SS-P3500	1	عدد
10	0000052111120601	پیچ بدون مهره خودکار سربشقابی چهارسوخور استیل قطر ۹/۲ mm طول کل ۱۰ mm	1	عدد
11	0000054616004663	برد کامل فیلتر EMI یخچال فریزر سایید بای سایید SS-P3500	1	عدد
12	0000054976000047	خازن ۴ μF ولتاژ ۴۵۰ VAC موتور یخ خردکن فریزر سایید بای سایید SS-P3500	1	عدد
13	0000054616004662	برد کامل اینورتر کمپرسور سامسونگ مدل ENV4A5G یخچال فریزر سایید بای سایید SS-P3500	1	عدد
14	0000054617002071	برد کامل سوئیچینگ یخچال فریزر سایید بای سایید SS-P3500	1	عدد
15	0000054617001924	برد PCB کامل فرمان سیستم برقی و الکترونیکی یخچال فریزر سایید بای سایید SS-P3500	1	عدد
16	0000054618000166	مجموعه سیم و کانکتور فریت دار واسط بین کابل برق و برد یخچال فریزر	1	عدد
17	0000054618000167	مجموعه سیم و کانکتور واسط بین EMI Filter و درخت سیم یخچال فریزر	1	عدد
18	0000054616004158	نگهدارنده PP تیتانیومی برد کامل فرمان بدنه یخچال فریزر سایید بای سایید SS-P3500	1	عدد
19	0000054616004928	نگهدارنده PP سفید برد کامل فرمان بدنه یخچال فریزر سایید بای سایید SS-P3500	1	عدد

مجموعه کامل	برد کامل فرمان آماده سازی شده تیتانیومی سیستم برقی و الکترونیکی یخچال فریزر SS-P3500SS	0000054617002308
مجموعه کامل	برد کامل فرمان آماده سازی شده سفید سیستم برقی و الکترونیکی یخچال فریزر SS-P3500GW	0000054617002309

لولا بالا، پایین و درپوش لولا

برای جدا کردن درپوش لولای یخچال و فریزر، سه عدد پیچ درپوش را باز نمایید.



ردیف	کد همکاران	نام قطعه	ضریب مصرف	واحد
1	0000054617002337	لولا کامل تیتانیومی پایین بدنه فریزر سایید بای سایید SS-P3500SS	مجموعه	عدد
2	0000054617002339	لولا کامل پایین بدنه یخچال سایید بای سایید SS-P3500	مجموعه	عدد
3	0000054617002385	لولا کامل بالا آماده سازی شده بدنه یخچال سایید بای سایید SS-P3500	1	عدد
4	0000054617002386	لولا کامل بالا آماده سازی شده بدنه فریزر سایید بای سایید SS-P3500	1	عدد
5	0000052111120243	پیچ بدون مهره ماشینی سرشش گوش واشرسرخود گالوانیزه زرد قطر ۶ mm طول کل ۲۲ mm رزوه ۱ mm	10	عدد
6	0000054616004151	درپوش ABS تیتانیومی لولای درب یخچال سایید بای سایید SS-P3500	1	عدد
7	0000054616004934	درپوش ABS سفید لولای درب یخچال سایید بای سایید SS-P3500	1	عدد
8	0000054616004152	درپوش ABS تیتانیومی لولای درب فریزر سایید بای سایید SS-P3500	1	عدد
9	0000054616004935	درپوش ABS سفید لولای درب فریزر سایید بای سایید SS-P3500	1	عدد
10	0000054616005024	درپوش ABS تیتانیومی زیر لولای در یخچال سایید بای سایید SS-P3500SS	1	عدد
11	0000054616005023	درپوش ABS سفید زیر لولای در یخچال سایید بای سایید SS-P3500GW	1	عدد
12	0000054616005026	درپوش ABS تیتانیومی زیر لولای در فریزر سایید بای سایید SS-P3500SS	1	عدد
13	0000054616005025	درپوش ABS سفید زیر لولای در فریزر سایید بای سایید SS-P3500GW	1	عدد
14	0000052111120148	پیچ بدون مهره خودکار سرخزبند چهارسوخور گالوانیزه قطر ۵/۳ mm طول کل ۱۳ mm طول رزوه ۱۰ mm	10	عدد

بدنه جوشکاری شده

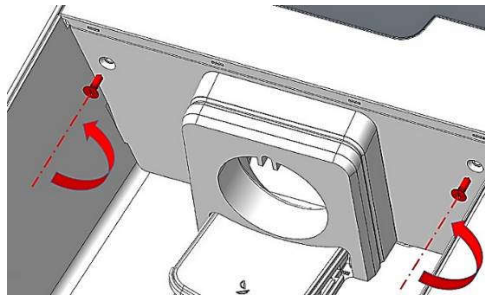
مجموعه کامل	بدنه کامل تیتانیومی جوشکاری شده یخچال فریزر SS-P3500SS	0000054617002304
مجموعه کامل	بدنه کامل سفید جوشکاری شده یخچال فریزر SS-P3500GW	0000054617002305

متفرقه

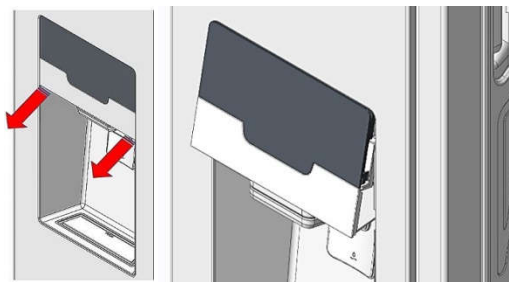
عدد	2	پایه تنظیم کننده یخچال فریزر سایید بای سایید SS-P3500	0000054616004112	15
عدد	2	درپوش PP پایه تنظیم کننده یخچال فریزر سایید بای سایید SS-P3500	0000054616004113	16
عدد	1	صفحه تقویتی پلاستیکی کواکستروید زیر شاسی کمپرسور یخچال فریزر سایید بای سایید SS-P3500	0000054616004218	16
عدد	1	صفحه پلاستیکی کواکستروید جدا کننده زیر بدنه یخچال فریزر سایید بای سایید SS-P3500	0000054616004219	17
عدد	2	پایه گالوانیزه کامل چرخ جلو بدنه یخچال فریزر	0000054617001174	18

نمایشگر در فریزر :

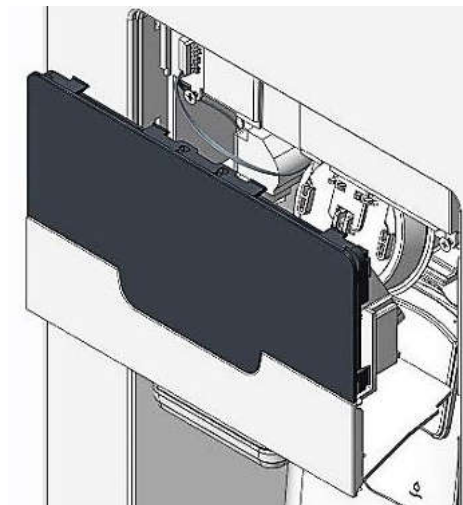
برق دستگاه را قطع می نمائیم. پیچهای زیر ساپورت پدال را باز می کنیم .



با دست در جهت نشان داده شده به قسمت پائین ساپورت پدال فشار وارد نموده و آن را خارج می نمائیم .



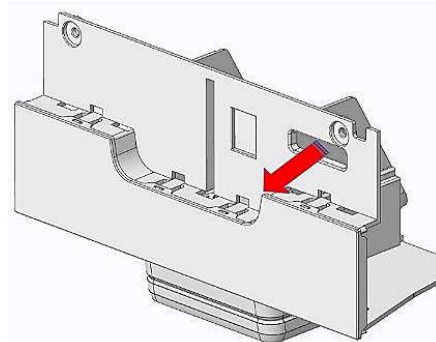
خارهای بورد نمایشگر را به طور کامل آزاد می نمائیم.



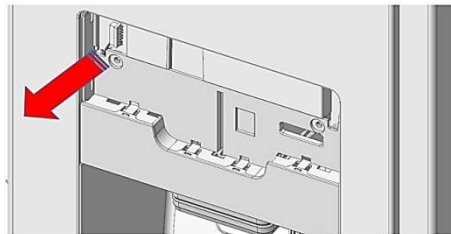
با وارد نمودن فشار بر روی خارهای بورد نمایشگر کانکتورهای آن را جدا و بورد را خارج می نمائیم .

برای بستن نمایشگر در فریزر:

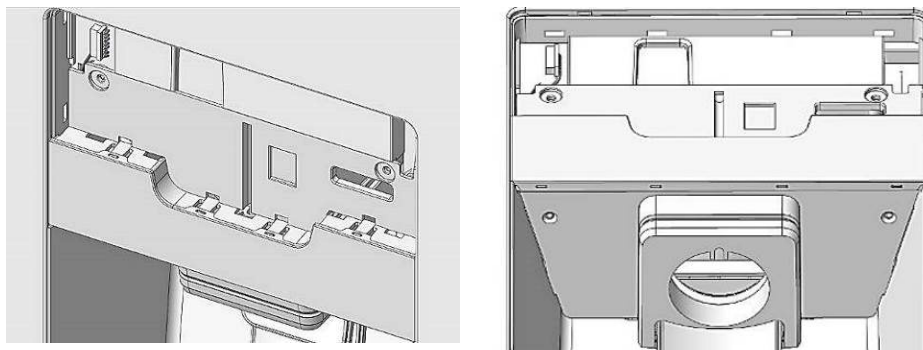
برق دستگاه را قطع می‌نمائیم. درخت سیم و کانکتورهای سمت راست دیسپنسر را از شیار ساپورت پدال نشان داده شده در شکل عبور می‌دهیم.



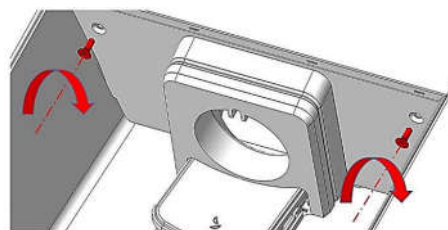
درخت سیم و کانکتورهای سمت چپ Dispenser را از شیار بین ساپورت پدال و دیسپنسر نشان داده شده در شکل عبور می‌دهیم.



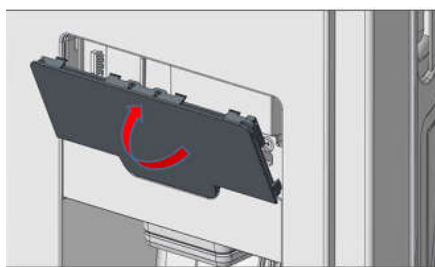
همانند شکل مجموعه ساپورت را در موقعیت آن بر روی دیسپنسر قرار می‌دهیم.



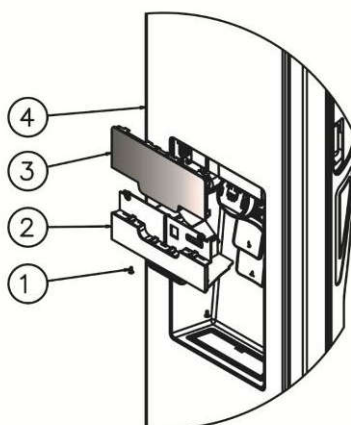
با استفاده از دو عدد پیچ سر خزینه مجموعه ساپورت پدال را در موقعیت آن تثبیت می‌نمائیم.



کانکتورهای درخت سیم را بر روی پایه‌های آن روی نمایشگر وصل و بورد نمایشگر را از قسمت پائین بر روی دیسپنسر مونتاژ نموده و بر روی آن فشار وارد می‌کنیم تا خارهای بورد بر روی دیسپنسر قفل شود.



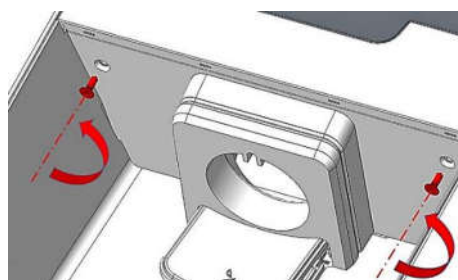
کد قطعات این مجموعه مطابق شکل و جدول زیر می باشد.



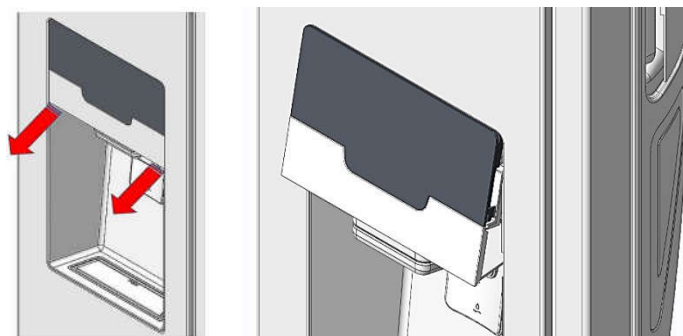
واحد	ضریب مصرف	نام قطعه	کد همکاران	ردیف
عدد	2	پیچ خودکار سر خزینه St4.2*12 گالوانیزه	0000052111120814	1
عدد	1	مجموعه ساپورت گلویی طرح استیل دیسپنسر	0000054617002341	2
عدد	1	مجموعه برد نمایشگر	0000054618000106	3
عدد	1	مجموعه درب طرح استیل فریزر	0000054617002294	4

ساپورت پدال:

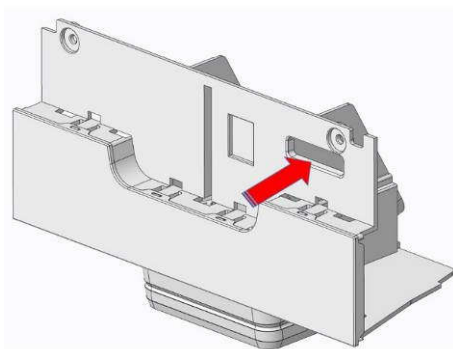
برای باز کردن ساپورت پدال پیچهای زیر ساپورت پدال را باز می نمائیم .



با دست در جهت نشان داده شده به قسمت پائین ساپورت پدال فشار وارد نموده و آن را خارج می نمائیم .

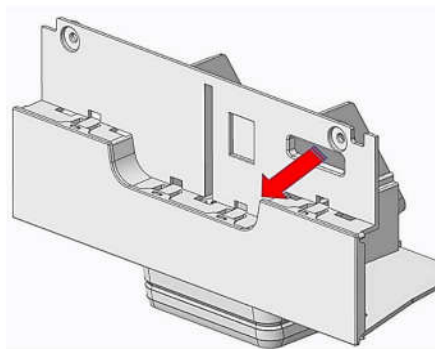


درخت سیم و کانکتورهای سمت راست دیسپنسر را از شیار ساپورت پدال نشان داده شده در شکل عبور می دهیم تا ساپورت پدال آزاد گردد.

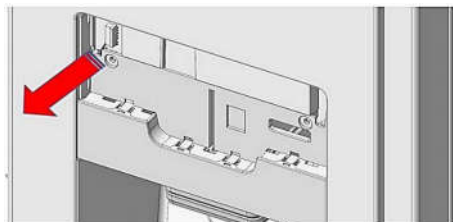


برای بستن ساپورت پدال:

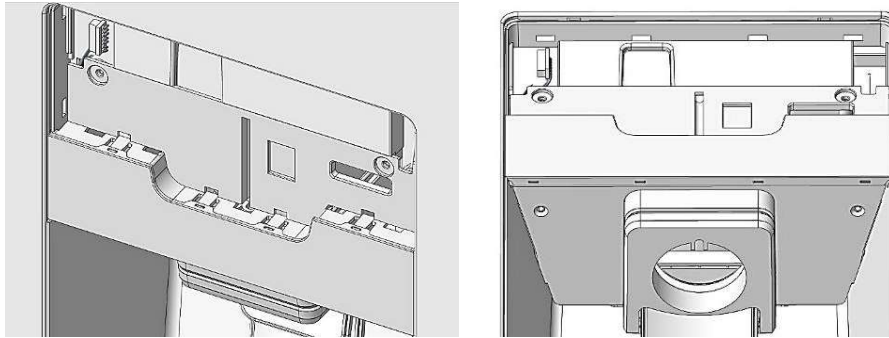
درخت سیم و کانکتورهای سمت راست دیسپنسر را از شیار ساپورت پدال نشان داده شده در شکل عبور می دهیم .



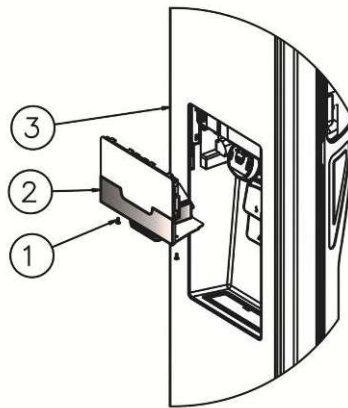
درخت سیم و کانکتورهای سمت چپ دیسپنسر را از شیار بین ساپورت پدال و دیسپنسر نشان داده شده در شکل عبور می دهیم



همانند شکل مجموعه ساپورت را در موقعیت آن بر روی دیسپنسر قرار می دهیم.



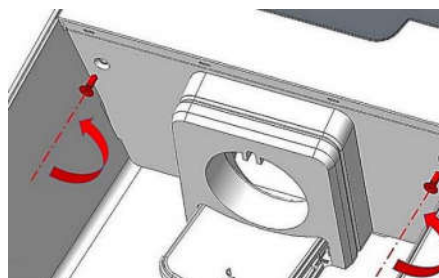
با استفاده از دو عدد پیچ مجموعه ساپورت پدال را در موقعیت آن تثبیت می نمائیم.
 کد قطعات این مجموعه مطابق شکل و جدول زیر می باشد.



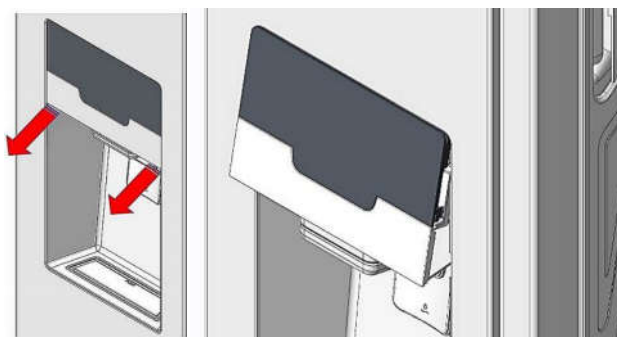
واحد	ضریب مصرف	نام قطعه	کد همکاران	ردیف
عدد	2	پیچ خودکار سر خزینه St4.2*12 گالوانیزه	0000052111120814	1
عدد	1	مجموعه برد نمایشگر	0000054618000106	2
عدد	1	مجموعه درب طرح استیل فریزر	0000054617002294	3

موتور فلپر :

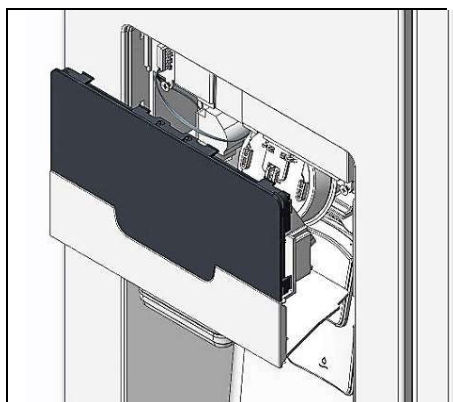
برق دستگاه را قطع می نمائیم. پیچهای زیر ساپورت پدال را باز می نمائیم .



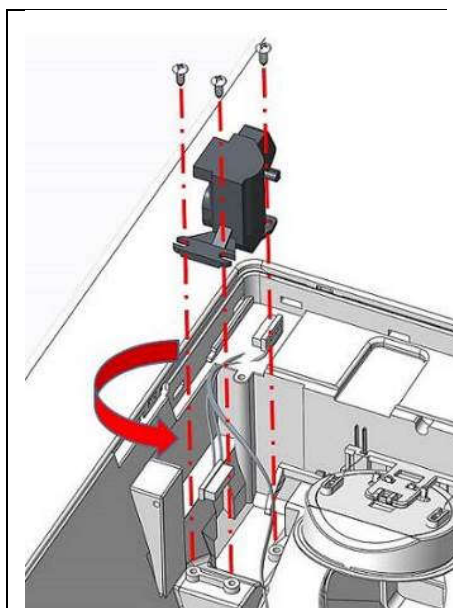
در جهت نشان داده شده به قسمت پائین ساپورت پدال فشار وارد نموده و آن را خارج می نمائیم .



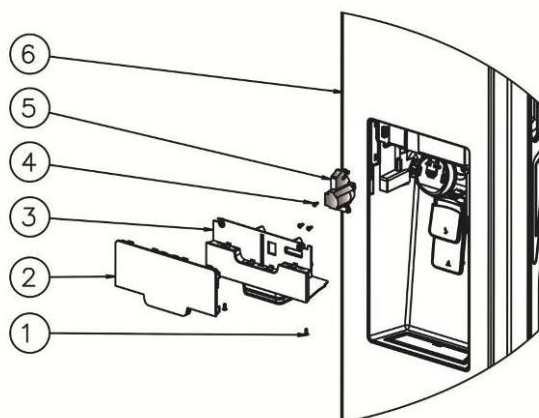
خارهای مورد نمایشگر را به طور کامل باز می نمائیم



کانکتورهای مورد نمایشگر با وارد نمودن فشار بر روی خار آن باز می نمائیم. پیچهای موتور فلپر را باز می نمائیم.



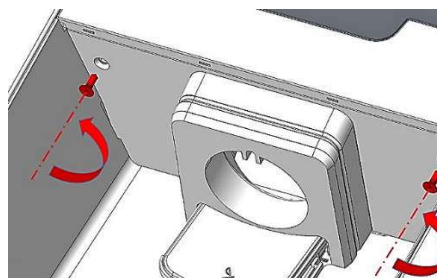
کانکتور موتور فلپر را جدا نموده و آن را خارج می نماییم.
 کد قطعات این مجموعه مطابق شکل و جدول زیر می باشد.



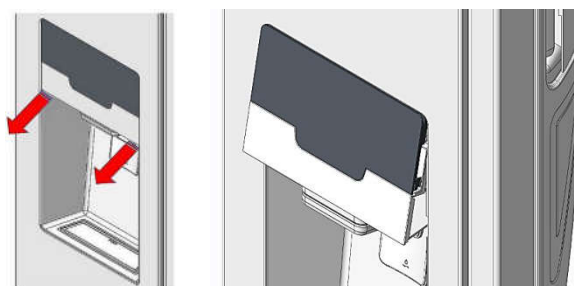
واحد	ضرب مصرف	نام قطعه	کد همکاران	ردیف
عدد	2	پیچ خودکار سر خزینه St4.2*12 گالوانیزه	0000052111120814	1
عدد	1	مجموعه برد نمایشگر	0000054618000106	2
عدد	1	مجموعه ساپورت گلوبی طرح استیل دیسپنسر	0000054617002341	3
عدد	1	مجموعه ساپورت گلوبی سفید براق دیسپنسر	0000054617002299	
عدد	3	پیچ خودکار سرعدسی St 4.2*13 استیل	0000052111120826	4
عدد	1	موتور فلپر	0000054617001910	5
عدد	1	مجموعه درب طرح استیل فریزر	0000054617002294	6

دریچه فلپر :

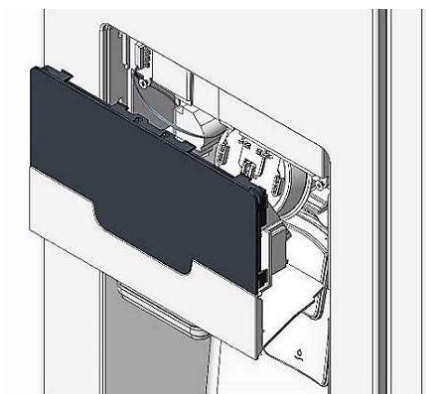
برق دستگاہ را قطع می نمائیم. پیچهای زیر ساپورت پدال را باز می نمائیم .



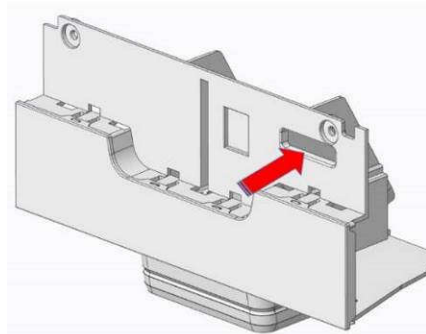
با دست به قسمت پائین ساپورت پدال در جهت نشان داده شده فشار وارد نموده و آن را خارج می نمائیم.



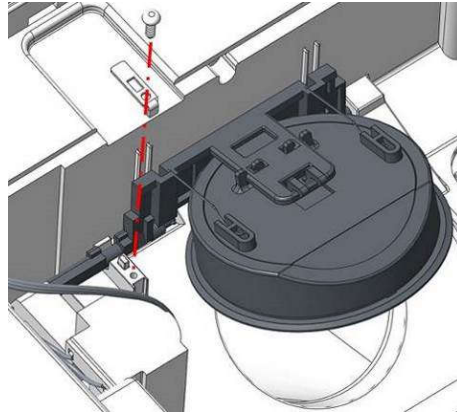
خارهای بورد نمایشگر را به طور کامل جدا می نمائیم. کانکتورهای بورد نمایشگر را با وارد نمودن فشار بر روی خار آن جدا می نمائیم .



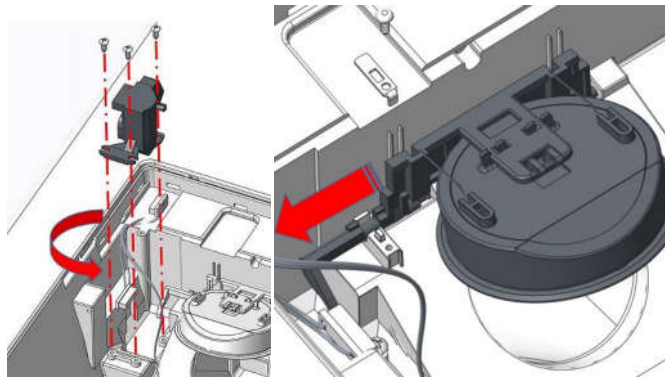
سیم و کانکتورهای درخت سیم را از سوراخ موجود بر روی ساپورت خارج می نمائیم.



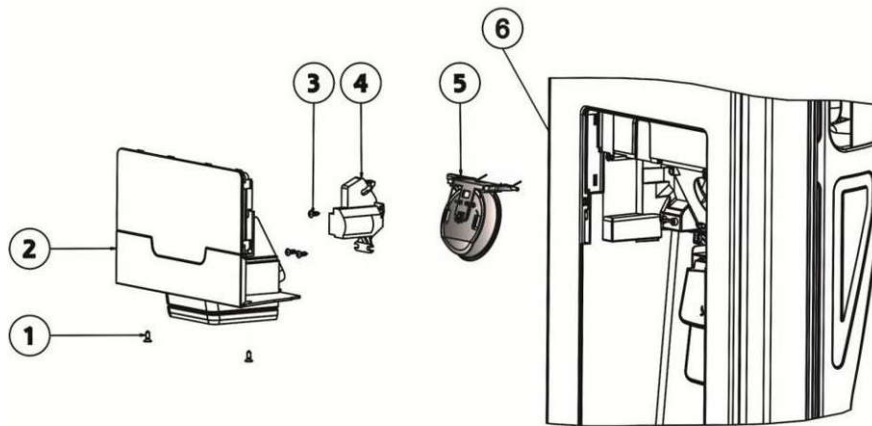
پیچ بست اهرم فلپر را باز می نمائیم.



پیچهای موتور فلپر را باز نموده و آن را خارج می نمائیم. مجموعه فلپر را در جهت نشان داده شده حرکت داده و آن را خارج می نمائیم .



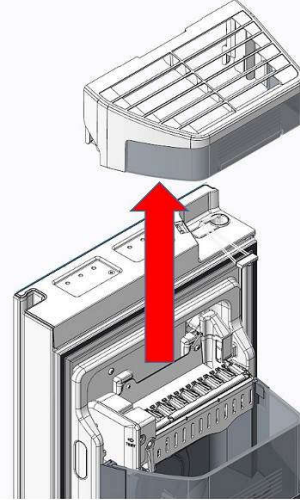
کد قطعات این مجموعه مطابق شکل و جدول زیر می باشد.



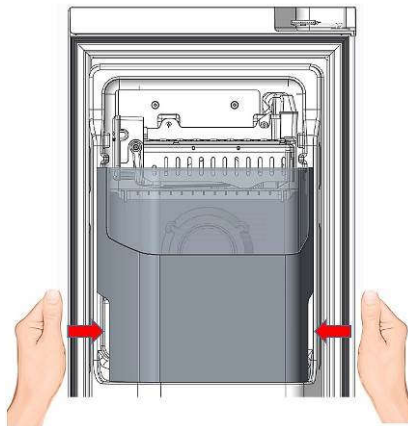
واحد	ضریب مصرف	نام قطعه	کد همکاران	ردیف
عدد	2	پیچ خودکار سر خزینه St4.2*12 گالوانیزه	0000052111120814	1
عدد	1	مجموعه ساپورت گلوبی طرح استیل دیسپنسر	0000054617002341	2
عدد	3	پیچ خودکار سرعدسی St 4.2*13 استیل	0000052111120826	3
عدد	1	موتور فلپر	0000054617001910	4
عدد	1	مجموعه فلپر	0000054618000161	5
عدد	1	مجموعه درب طرح استیل فریزر	0000054617002294	6

مخزن یخ :

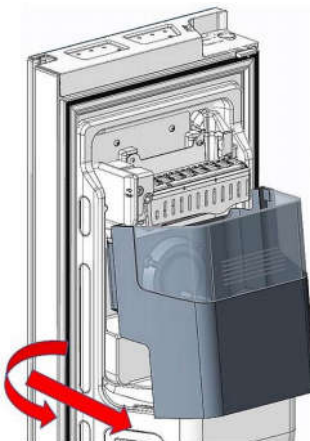
با حرکت دادن مجموعه کاور یخ ساز به سمت بالا این مجموعه را خارج می نمائیم.



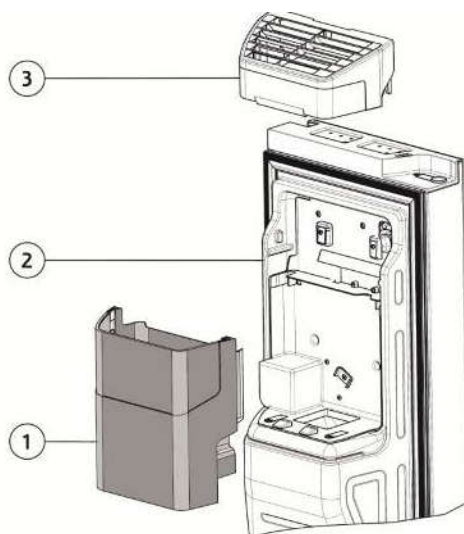
مجموعه مخزن را از قسمت مشخص شده با دو دست گرفته و به سمت بالا فشار می دهیم .



پائین مخزن را با دو دست به سمت بیرون فشار می دهیم تا کولپینگ مخزن یخ و زبانه های قفل کننده آزاد گردد و سپس مخزن یخ را بیرون می آوریم.



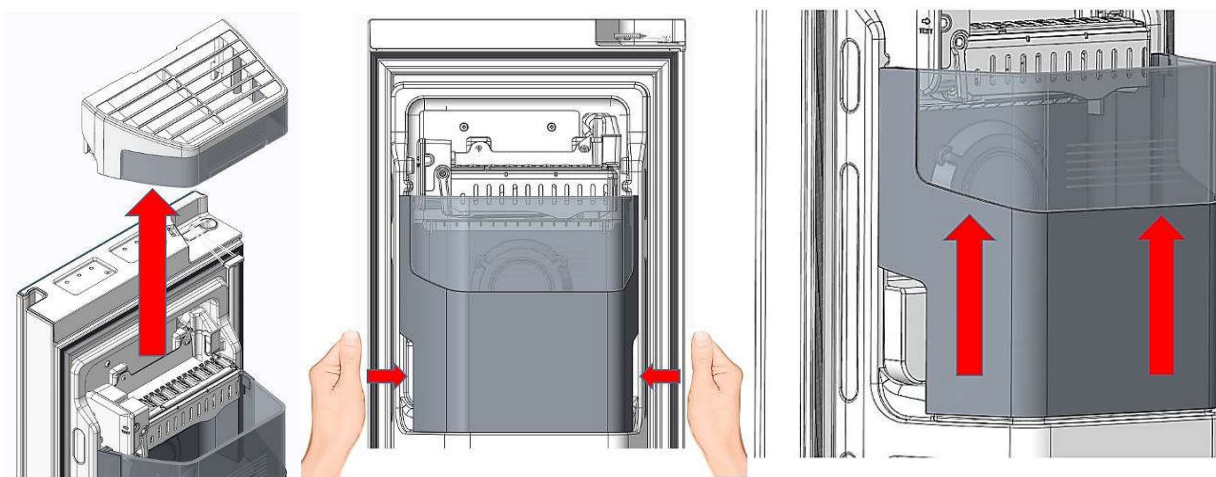
کد قطعات این مجموعه مطابق شکل و جدول زیر می باشد.



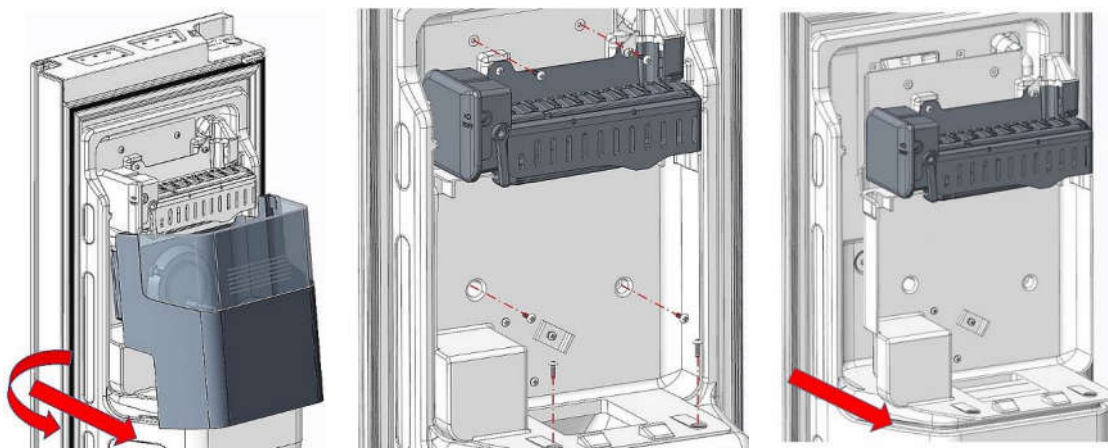
ردیف	کد همکاران	نام قطعه	ضریب مصرف	واحد
1	0000054617002296	مجموعه مخزن یخ	1	عدد
2	0000054617002294	مجموعه درب طرح استیل فریزر	1	عدد
3	0000054617002297	مجموعه کاور یخساز	1	عدد

یخساز:

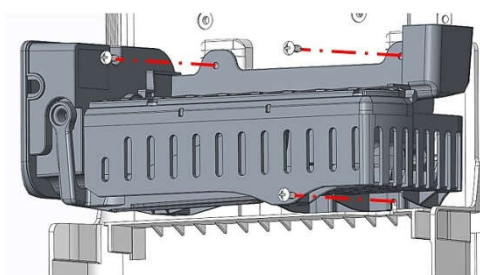
برق دستگاه را قطع می نمائیم. با حرکت دادن مجموعه کاور یخ ساز به سمت بالا این مجموعه را دمونتاژ می نمائیم. مجموعه مخزن را از قسمت مشخص شده با دو دست گرفته و به سمت بالا فشار می دهیم.



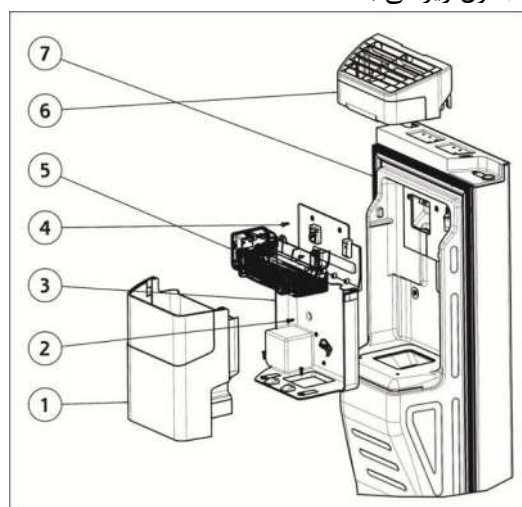
پائین مخزن را با دودست به سمت بیرون فشار می دهیم تا کوپلینگ مخزن یخ و زبانه های قفل کننده آزاد گردد و سپس مخزن یخ را بیرون می آوریم. با باز نمودن شش عدد پیچ مجموعه بدنه یخ ساز را باز نموده و آن را از بدنه در فریزر جدا می نمائیم.



کانکتور یخساز را که در پشت بدنه یخساز موقعیت دهی شده جدا می نمائیم. با باز نمودن سه عدد پیچ یخساز را از بدنه جدا می نمائیم.



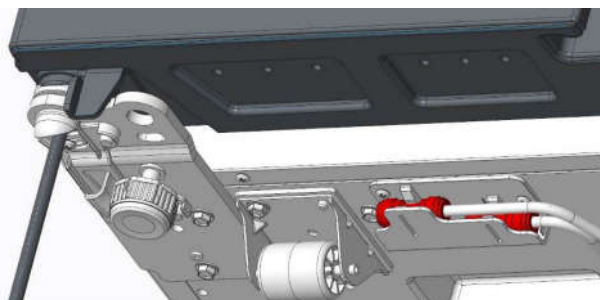
کد قطعات این مجموعه مطابق شکل و جدول زیر می باشد.



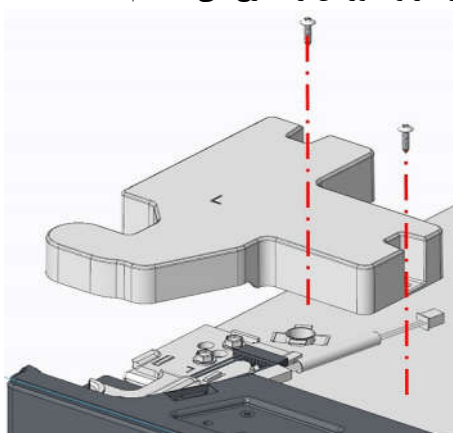
واحد	ضریب مصرف	نام قطعه	کد همکاران	ردیف
عدد	1	مجموعه مخزن یخ	0000054617002296	1
عدد	5	پیچ خودکار سر عدسی St 4.2*16 استیل	0000052111120001	2
عدد	1	مجموعه بدنه یخساز	0000054618000163	3
عدد	3	پیچ خودکار سر عدسی St 4.2*16 استیل	0000052111120001	4
عدد	1	مجموعه یخساز	0000054618000097	5
عدد	1	مجموعه کاور یخساز	0000054617002297	6
عدد	1	مجموعه درب طرح استیل فریزر	0000054617002294	7

در فریزر :

برق دستگاه را قطع می نمائیم. اتصالات فیتینگ لوله های آبرسانی به پدال های آب و یخ را که در محل نشان داده شده در شکل است قطع می نمائیم.



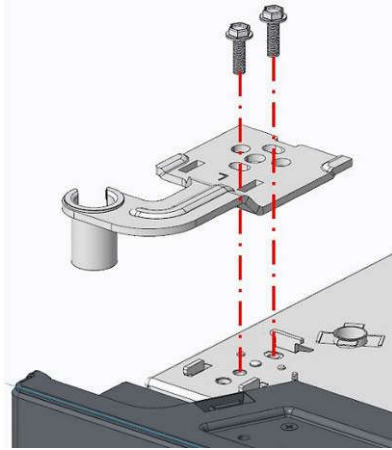
دو عدد پیچ کاور لولای بالای در فریزر را باز و کاور آن را خارج می نمائیم.



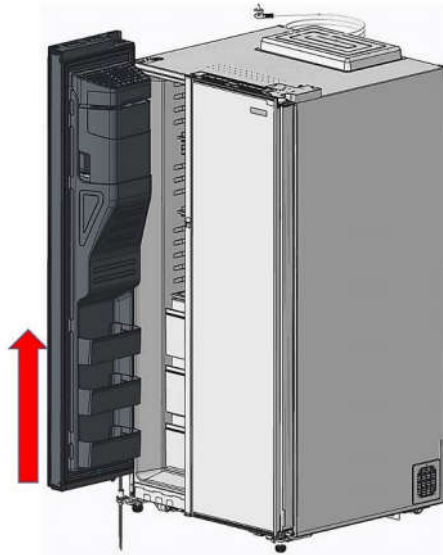
اتصالات کانکتور بالای لولای در فریزر را جدا می نمائیم.



دو عدد پیچ لولای بالا را باز و سپس با مهار نمودن وزن درب محصول و در حالی که در بسته است لولای آن را خارج می نمائیم.



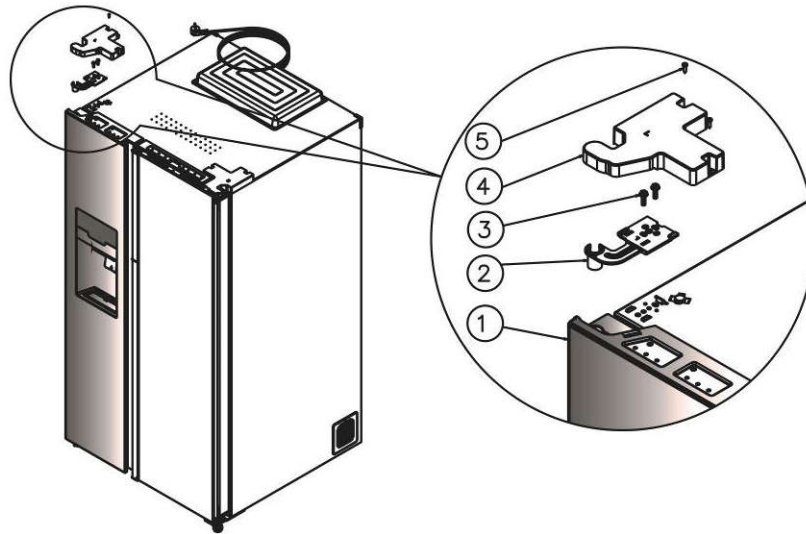
در زاویه ۹۰ درجه باز نموده و در حالی که وزن در را مهار نموده ایم با حرکت دادن آن به صورت عمودی در را از داخل لولای پائین خارج می کنیم.



لوله های آب رسانی در فریزر را از داخل سوراخ لولای پائین خارج می نمائیم.

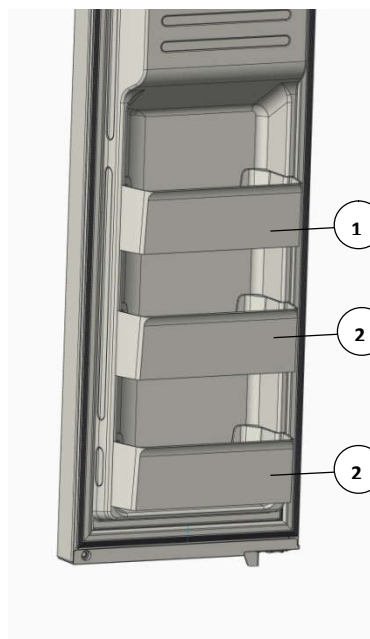


کد قطعات این مجموعه مطابق شکل و جدول زیر می باشد.



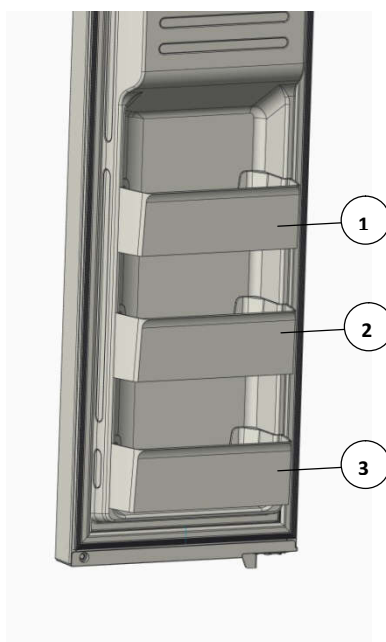
واحد	ضریب مصرف	نام قطعه	کد همکاران	ردیف
عدد	1	مجموعه درب طرح استیل فریزر	0000054617002294	1
عدد	1	مجموعه درب سفید براق فریزر	0000054617002295	
عدد	1	لولا کامل بالا بدنه فریزر	0000054617002386	2
عدد	2	پیچ متریک سر شش گوش فلنچ دار M6*20 گالوانیزه	0000052111120236	3
عدد	1	کاور لولای درب فریزر سفید	0000054616004935	4
عدد	1	کاور لولای درب فریزر تیتانیومی	0000054616004152	
عدد	2	پیچ خودکار سر عدسی ST 4.2*13 استیل (نوک تیز)	0000052111120826	5

محفظه های غذایی در فریزر (مربوط به ساید بای ساید سری SS-E3500)



واحد	ضریب مصرف	نام قطعه	کد همکاران	ردیف
عدد	1	محفظه غذایی آماده سازی شده به همراه نایلون ضدخس در فریزر سایید بای سایید SS-P3500	0000054617002315	1
عدد	2	محفظه GPPS فریزر دو ستاره همراه نایلون ضد خس	0000054616005365	2

محفظه های غذایی در فریزر (مربوط به سایید بای سایید سری SS-E3200)

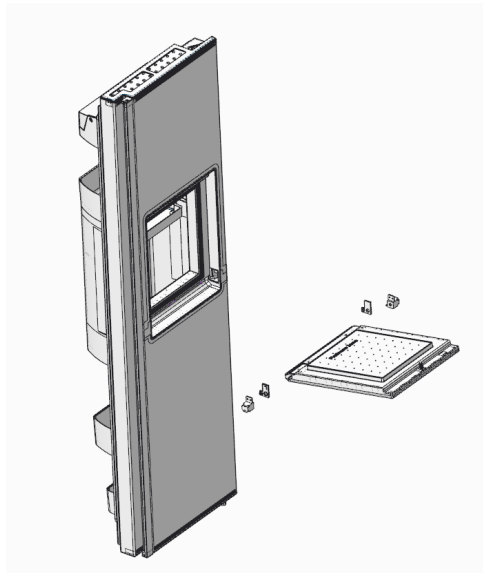


واحد	ضریب مصرف	نام قطعه	کد همکاران	ردیف
عدد	1	محفظه غذایی آماده سازی شده به همراه نایلون ضدخس در فریزر سایید بای سایید SS-P3500	0000054617002315	1
عدد	1	محفظه GPPS فریزر دو ستاره همراه نایلون ضد خس	0000054616005365	2
عدد	1	محفظه غذایی کوچک دو ستاره در فریزر سایید بای سایید SR38	0000054616005457	3

در یخچال :

درب هوم بار

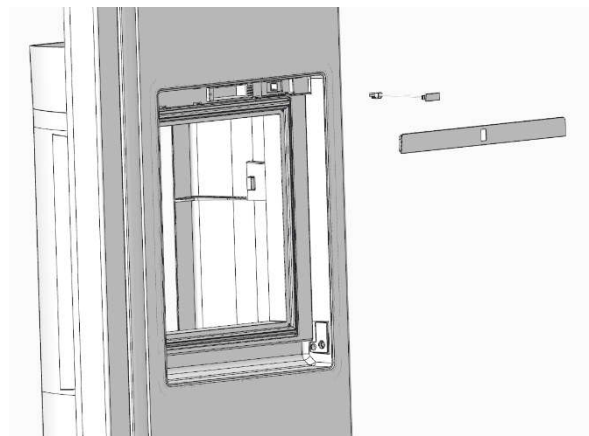
ابتدا درپوش لولا را باز نموده سپس لولای چپ هوم بار را از جای خود بیورید، درب هوم بار را به آرامی خارج کنید.



برای خارج کردن دمپرها از جای خود ابتدا پیچ درپوش پلاستیکی را باز کرده و درپوش را بیورید، سپس دو عدد پیچ دمپر را باز نمایید و دمپر را خارج کنید. مراحل مونتاژ بلعکس می باشد.

واحد	ضریب مصرف	نام قطعه	کد همکاران	ردیف
عدد	1	در کامل طرح استیل آماده سازی شده هوم بار یخچال سایید بای سایید SR38	0000054617002487	1
		در کامل سفید آماده سازی شده هوم بار یخچال سایید بای سایید SR38	0000054617002488	2
عدد	1	روکش ABS تیتانیومی کاهنده سمت راست هوم بار در یخچال کانتور SBS	0000054616003750	3
		روکش ABS کاهنده سمت راست هوم بار در یخچال کانتور SBS	0000054616003674	4
عدد	1	روکش ABS تیتانیومی کاهنده سمت چپ هوم بار در یخچال کانتور SBS	0000054616003748	5
		روکش ABS کاهنده سمت چپ هوم بار در یخچال کانتور SBS	0000054616003677	6
عدد	1	تنظیم کننده (دمپر) لولای چپ در هوم بار یخچال SR38	0000054616004725	7
عدد	1	تنظیم کننده (دمپر) لولای راست در هوم بار یخچال SR38	0000054616004726	8
عدد	6	پیچ بدون مهره خودکار نوع C سرعدهی چهارسوخور استیل قطر ۲/۴ mm طول کل ۱۳ mm	0000052111120826	9

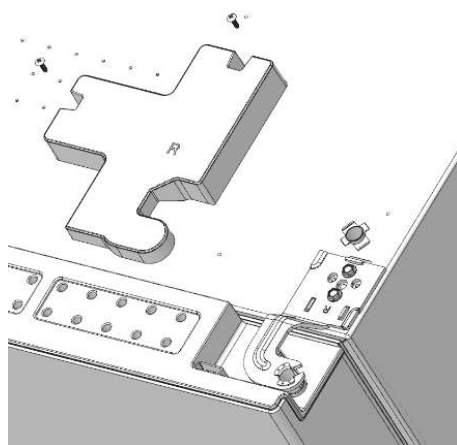
جهت تعویض سویچ مگنت، ابتدا کاور قفل را از محل خود خارج نموده سپس سویچ مگنت را از کانکتور جدا کرده و سویچ مگنت را بیرون بیاورید.



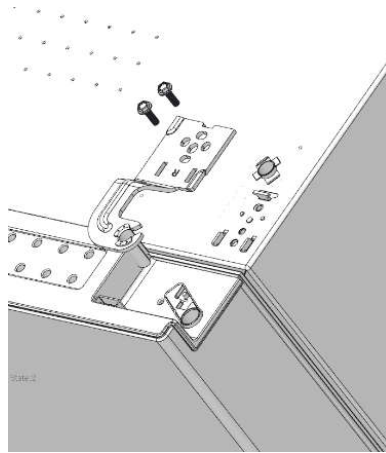
واحد	ضریب مصرف	نام قطعه	کد همکاران	ردیف
عدد	1	درپوش سفید قفل و سوئیچ در هوم بار یخچال ساید بای ساید SR38	0000054616005195	1
		درپوش تیتانیوم قفل و سوئیچ در هوم بار یخچال SR38	0000054616004705	2
عدد	1	سویچ کامل مگنت درب سیستم برقی و الکترونیکی یخچال فریزر ساید بای ساید اروپایی اسنوا	0000054617000452	3

جدا کردن در یخچال :

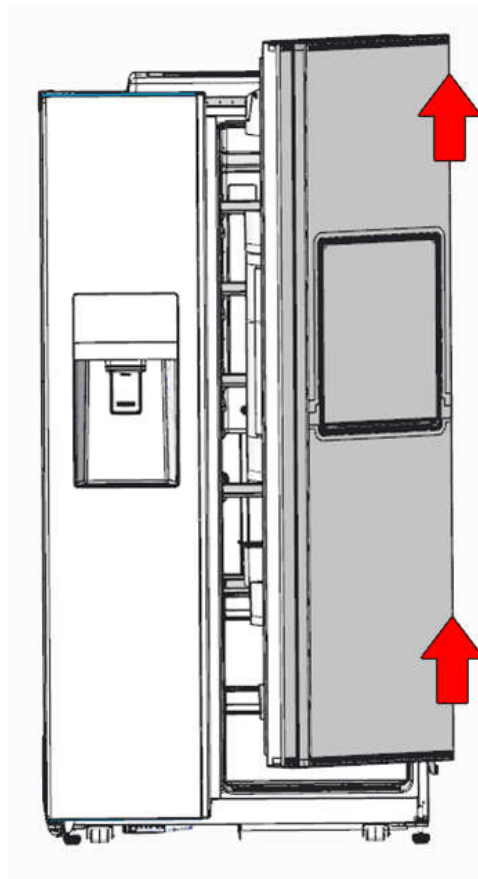
ابتدا پیچ کاور لولا را باز نموده و کاور پلاستیکی لولا را از محل خود خارج کنید.



کلید کانکتورها و سیم ارت را از محل خود خارج کرده و سپس پیچ $M6*20$ لولا را باز نمایید و لولا را بیرون بیاورید.



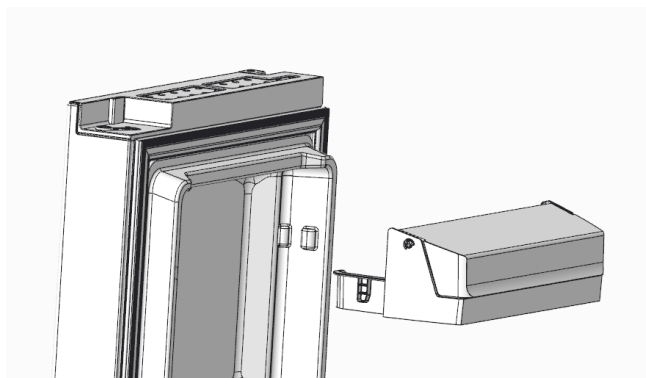
درب یخچال را به آرامی به سمت بالا بلند نمایید و درب را به آرامی از لولای پایین خارج کرده و در محل مطمئنی قرار دهید. مراحل مونتاژ بلعکس می باشد.



واحد	ضریب مصرف	نام قطعه	کد همکاران	ردیف
عدد	1	در طرح استیل کامل فوم شده یخچال سایید بای سایید SR38	0000054617002485	1
		در سفید کامل فوم شده یخچال سایید بای سایید SR38	0000054617002486	2
عدد	1	لولا کامل بالا آماده سازی شده بدنه یخچال سایید بای سایید SS-P3500	0000054617002385	3
عدد	1	درپوش ABS تیتانیومی لولای درب یخچال سایید بای سایید SS-P3500	0000054616004151	4
عدد	1	پیچ بدون مهره خودکار سرعتی چهارسوخور استیل قطر ۲/۴ mm طول کل ۱۶ mm	0000052111120001	5
عدد	4	پیچ بدون مهره خودکار سرشش گوش دوسوخور واشرسرخود گالوانیزه قطر ۳/۶ mm طول کل ۱۹ mm	0000052111120240	6

محفظه لبنیات یخچال

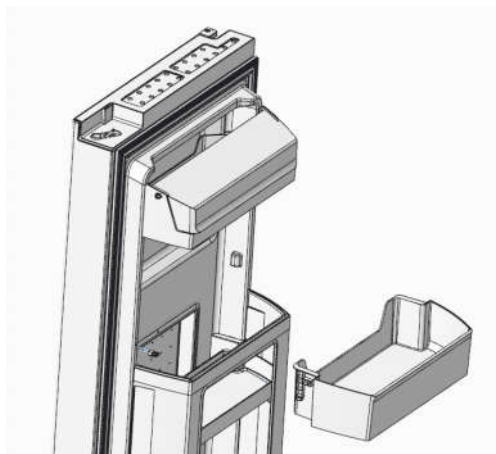
پاکت لبنیات را قدری به سمت بالا فشار داده سپس به سمت بیرون بکشید.
مراحل مونتاژ بلعکس می باشد.



واحد	ضریب مصرف	نام قطعه	کد همکاران	ردیف
عدد	1	محفظه لبنیات و در GPPS به همراه نایلون ضدخس یخچال سایه بای سایه SR38	0000054616005196	1

محفظه غذایی بالای هوم بار

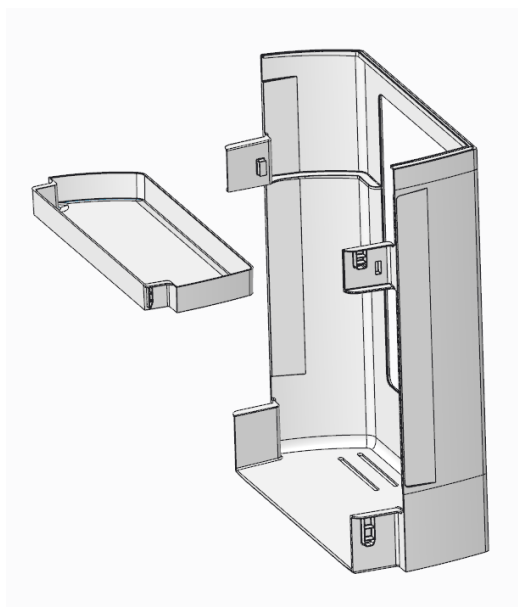
محفظه غذایی بالای هوم بار را قدری به سمت بالا فشار داده سپس به سمت بیرون بکشید.
مراحل مونتاژ بلعکس می باشد.



واحد	ضریب مصرف	نام قطعه	کد همکاران	ردیف
عدد	1	محفظه غذایی بالای هوم بار به همراه نایلون ضدخس یخچال سایه بای سایه SR38	0000054616005197	1

محفظه غذایی هوم بار

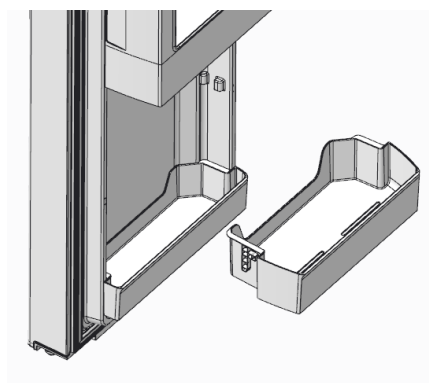
محفظه غذایی هوم بار را قدری به سمت بالا فشار داده سپس به سمت بیرون بکشید.
پس از آن محفظه غذایی طبقه هوم بار را خارج نمایید.
مراحل مونتاژ بلعکس می باشد.



واحد	ضریب مصرف	نام قطعه	کد همکاران	ردیف
عدد	1	محفظه غذایی GPPS هوم بار به همراه نایلون ضدخس یخچال سایید بای سایید SR38	0000054616005198	1
عدد	1	محفظه غذایی طبقه ای با هات استمپ هوم بار به همراه نایلون ضدخس یخچال سایید بای سایید SR38	0000054616005458	2

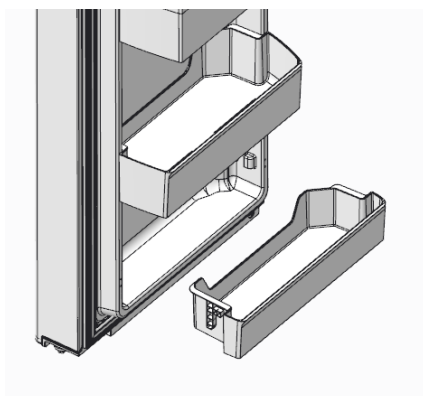
محفظه غذایی زیر هوم بار

محفظه غذایی زیر هوم بار را قدری به سمت بالا فشار داده سپس به سمت بیرون بکشید.
مراحل مونتاژ بلعکس می باشد.



واحد	ضریب مصرف	نام قطعه	کد همکاران	ردیف
عدد	1	محفظه غذایی زیر هوم بار به همراه نایلون ضدخس یخچال سایید بای سایید SR38	0000054616005200	1

محفظه غذایی پایین یخچال
 محفظه غذایی پایین یخچال را قدری به سمت بالا فشار داده سپس به سمت بیرون بکشید.
 مراحل مونتاژ بلعکس می باشد.



واحد	ضریب مصرف	نام قطعه	کد همکاران	ردیف
عدد	1	محفظه غذایی پایین در به همراه نایلون ضدخس یخچال سایه بای سایه SR38	0000054616005201	1

روش شارژ و وکیوم

جدول ۱: تجهیزات تعمیر سیکل R600a					
عکس	نام تجهیز	ردیف	عکس	نام تجهیز	ردیف
	دستگاه جوشکاری	۸		پمپ وکیوم	۱
	کپسول مبرد R600a	۹		ترازوی الکترونیکی	۲
	انبر تخلیه	۱۰		نشتیاب گاز	۳
	لوله بر	۱۱		شیلنگ تخلیه مبرد	۴
	کپیلاری بر	۱۲		شیر سرویس	۵
	کپسول ازت	۱۳		سیم جوش سه یا پنج درصد و سیم جوش سی درصد	۶
				کور کن	۷

جدول ۲: مراحل تعمیر سیکل R600a

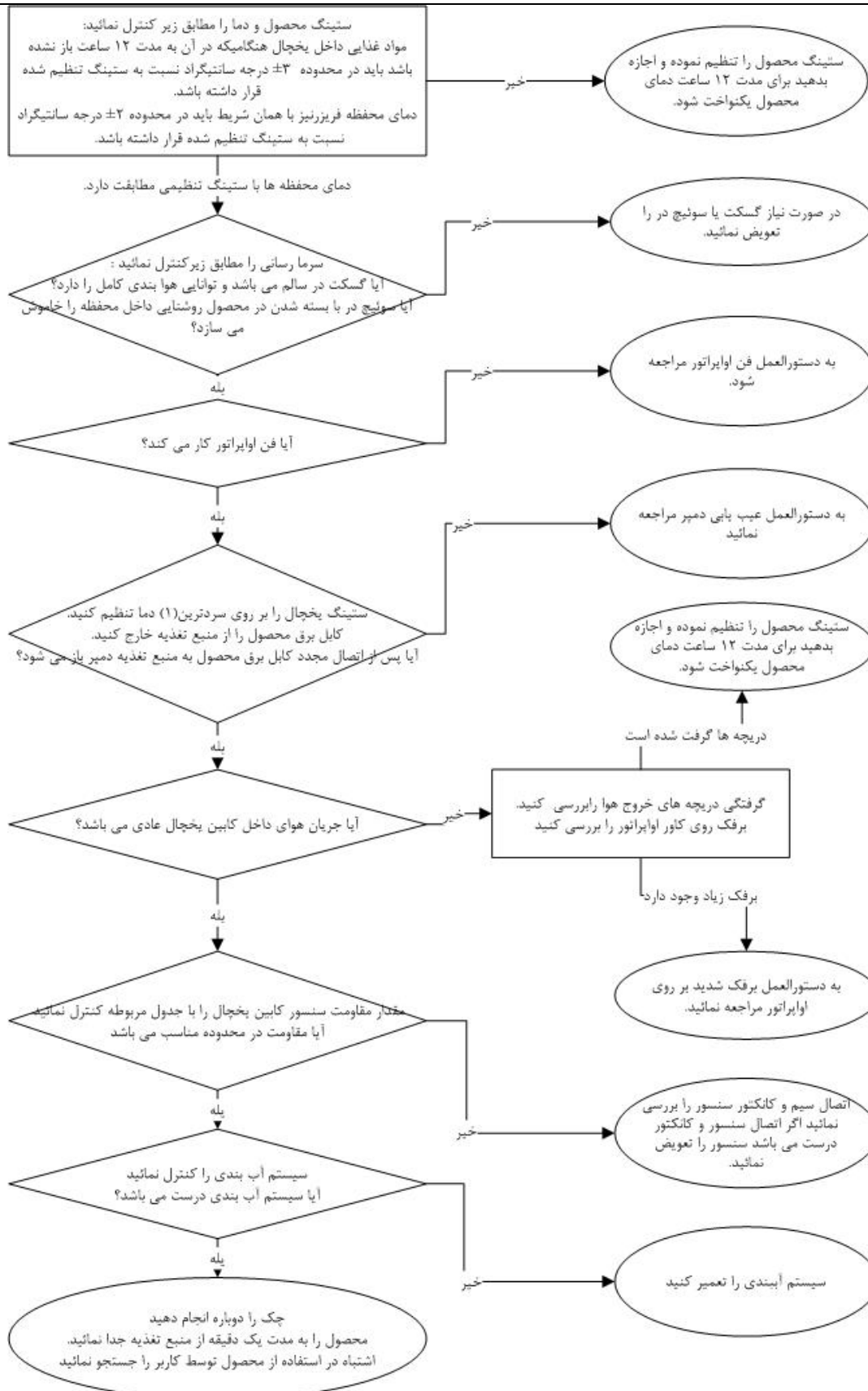
مرحله	عملیات	عکس
۱	<p>اگر کمپرسور دارای شیر سرویس است، شیلنگ تخلیه را به آن وصل کنید. در غیر اینصورت بوسیله انبر تخلیه لوله شارژ را سوراخ کرده و شیلنگ تخلیه را به انبر تخلیه متصل کنید.</p> <p><u>توجه کنید</u> که انبر بر روی لوله حرکت نکند و در سر جای خود به اندازه کافی محکم شده باشد که امکان نشستی مبرد وجود نداشته باشد.</p> <p><u>توجه کنید</u> در حین تخلیه مبرد نباید هیچ گونه شعله یا جرقه در اطراف محصول وجود داشته باشد.</p>	
۲	<p>مبرد داخل سیکل را از طریق شیلنگ تخلیه خارج نمایید. مدت زمان لازم برای تخلیه مبرد از داخل سیکل ۷ دقیقه می باشد.</p> <p><u>توجه کنید</u> که خروجی شیلنگ تخلیه حتما باید در هوای آزاد قرار داشته باشد.</p>	
۳	<p>پس از گذشت مدت زمان ۷ دقیقه از تخلیه مبرد، شیلنگ تخلیه را باز نموده و شیلنگ رابط را به پمپ وکیوم متصل کنید سپس آن را روشن نموده تا پمپ به مدت حداقل ۱۰ دقیقه کار کرده تا از خروج کامل مبرد از داخل سیکل مطمئن شوید.</p> <p><u>توجه کنید</u> که پمپ وکیوم باید حتما باید در هوای آزاد یا محیطی با تهویه مناسب قرار داشته باشد.</p> <p><u>توجه کنید</u> در حین تخلیه مبرد نباید هیچ گونه شعله یا جرقه در اطراف یخچال وجود داشته باشد.</p>	

	<p>پس از تخلیه مبرد بوسیله پمپ وکیوم ، پمپ را خاموش نموده شیلنگ رابط را از پمپ جدا نمائید.</p> <p>لوله سرویس درایر را با لوله بر بریده سپس شیلنگ رابط را به کپسول گاز ازت وصل نموده شیر کپسول را به آرامی باز کنید مطمئن شوید که گاز ازت از شیر سرویس درایر خارج می شود و دیگر مبردی در سیکل باقی نمانده است.</p> <p>توجه کنید در حین تخلیه مبرد نباید هیچ گونه شعله یا جرقه در اطراف یخچال وجود داشته باشد.</p>	<p>۴</p>
	<p>پس از پایان تخلیه مبرد بوسیله دستگاه نشت یاب از عدم وجود مبرد در محیط اطراف یخچال اطمینان حاصل نمائید در غیر این صورت باید هوای محیط تهویه شود .</p> <p>در صورت اطمینان از عدم وجود مبرد در اطراف محصول و داخل سیکل (توسط نشت یاب) می توان از دستگاه جوشکاری استفاده نمود.</p> <p>جهت تعویض کمپرسور، کندانسور و ... با استفاده از دستگاه جوشکاری لوله های رابط اجزای سیکل را از هم جدا کنید و قطعه مورد نظر را تعویض نمائید.</p> <p>توجه کنید در حین جوشکاری کپسول مبرد R600a نباید در محل وجود داشته باشد.</p> <p>توجه کنید که در هر بار تعمیر سیکل درایر حتما باید تعویض گردد.</p> <p>مراقب باشید که شعله دستگاه جوش به اجزای سیکل آسیب نرساند.</p>	<p>۵</p>

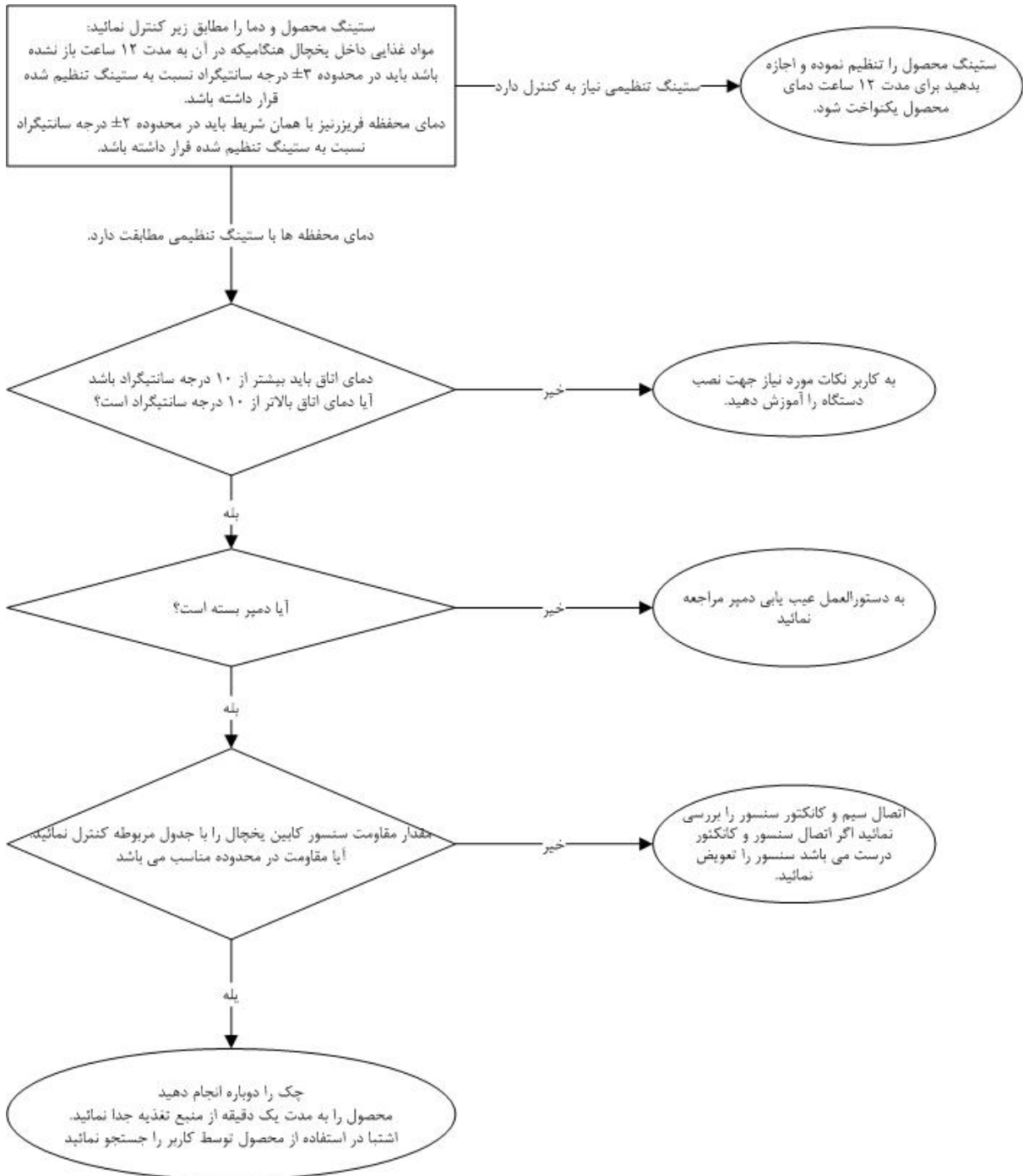
	<p>لوله‌های رابط اجزای سیکل را با استفاده از دستگاه جوشکاری به یکدیگر جوش دهید.</p> <p>توجه کنید که برای جوش دادن قسمتهایی که با دایره مشخص شده‌اند (مس به مس) از سیم جوش مسی ۳ یا ۵ درصد نقره، و برای جوش دادن قسمتهایی که با مثلث مشخص شده‌اند (مس به استیل - استیل به استیل) از سیم جوش ۳۰ درصد نقره باید استفاده شود.</p> <p>توجه کنید در حین جوشکاری کپسول مبرد R600a نباید در محل وجود داشته باشد.</p> <p><u>مراقب باشید</u> که شعله دستگاه جوش به اجزای سیکل آسیب نرساند.</p>	<p>۶</p>
	<p>در صورتیکه کمپرسور شیر سرویس (شیر سوزنی) ندارد بوسیله در پوش شیر سرویس مغزی شیر را با چرخاندن در جهت پاد ساعتگرد باز نمائید.</p> <p>توجه کنید قبل از باز کردن مغزی شیر سرویس، نباید شعله را به آن نزدیک نمائید چون باعث سوختن لاستیک آبند آن می شود.</p>	<p>۷</p>
	<p>لوله شارژ کمپرسور (شیر سرویس) را به کمپرسور جوش دهید برای ایمنی بیشتر و آسیب نرسیدن به کمپرسور، انتهای شیر سرویس و کمپرسور را با یک پارچه خیس بپوشانید.</p>	<p>۸</p>
	<p>پس از مطمئن بودن از خنک شدن شیر سرویس بعد از جوشکاری، مغزی شیر سرویس را بر روی آن ببندید.</p> <p>جهت وکیوم و شارژ محصول مطابق تصویر روبرو باید پمپ وکیوم را به گیج فشار پائین (گیج وکیوم یا گیج آبی رنگ) متصل نمود.</p> <p>پس از هواگیری شیلنگ رابط کپسول مبرد به شیر اتوماتیک ترازو (مطابق دستورالعمل استفاده از ترازو) شیلنگ رابط دیگری را از شیر اتوماتیک به گیج فشار بالا (گیج قرمز رنگ) متصل نمائید.</p> <p>از مسیر وسط شیلنگی (شیلنگ زرد رنگ) را به شیر</p>	<p>۹</p>

	<p>سرویس کمپرسور وصل کنید. مراحل وکیوم شارژ مطابق ترتیب زیر می باشد: ولو سمت گیج فشار پائین و ولو سمت گیج فشار بالا را باز کنید. پمپ وکیوم را روشن نمایید. پمپ وکیوم باید به مدت ۶۰ (محصولات TMF و BMF) تا ۸۰ (محصولات ساید) دقیقه روشن باشد. پس از این مدت گیج فشار پائین (گیج وکیوم یا گیج آبی رنگ) را کنترل نمایید باید فشار 30 in Hg یا -76 cm Hg را نشان بدهد در غیر اینصورت باید از ابتدا و از مرحله ۱ شروع به کار نمایید. در صورت اطمینان از عدم وجود نشتی و وکیوم کامل سیکل ، شیر سمت گیج فشار پائین را ببندید و پس از آن پمپ وکیوم را خاموش نمایید. (مطابق دستورالعمل استفاده از ترازو)، میزان شارژ مورد نظر را بر روی ترازو تنظیم نموده و شارژ محصول را شروع کنید. پس از اتمام شارژ، کپسول را از شیر اتوماتیک ترازو جدا نموده از محل دور نمایید. محصول را به برق متصل کنید منتظر بمانید تا کمپرسور روشن شود پس از گذشت زمان ۵ دقیقه از روشن شدن کمپرسور شیلنگ را از شیر سرویس کمپرسور جدا نمایید و درپوش شیر سرویس کمپرسور را ببندید.</p>	
	<p>پس از اتمام کار با نشت یاب، نشتی را یکبار در حین روشن بودن و یکبار هم در حین خاموشی کمپرسور چک نمایید. در صورت تعویض اواپراتور محصول از نشتی اتصالات آن اطمینان حاصل نمایید چرا که نشتی داخل محفظه یخچال یا فریزر خطرناک می باشد.</p>	<p>۱۰</p>
	<p>پس از پایان عملیات تعمیر محصول، کلیه ابزار و تجهیزات کار را جمع کرده درب پشت محصول را ببندید.</p>	<p>۱۱</p>

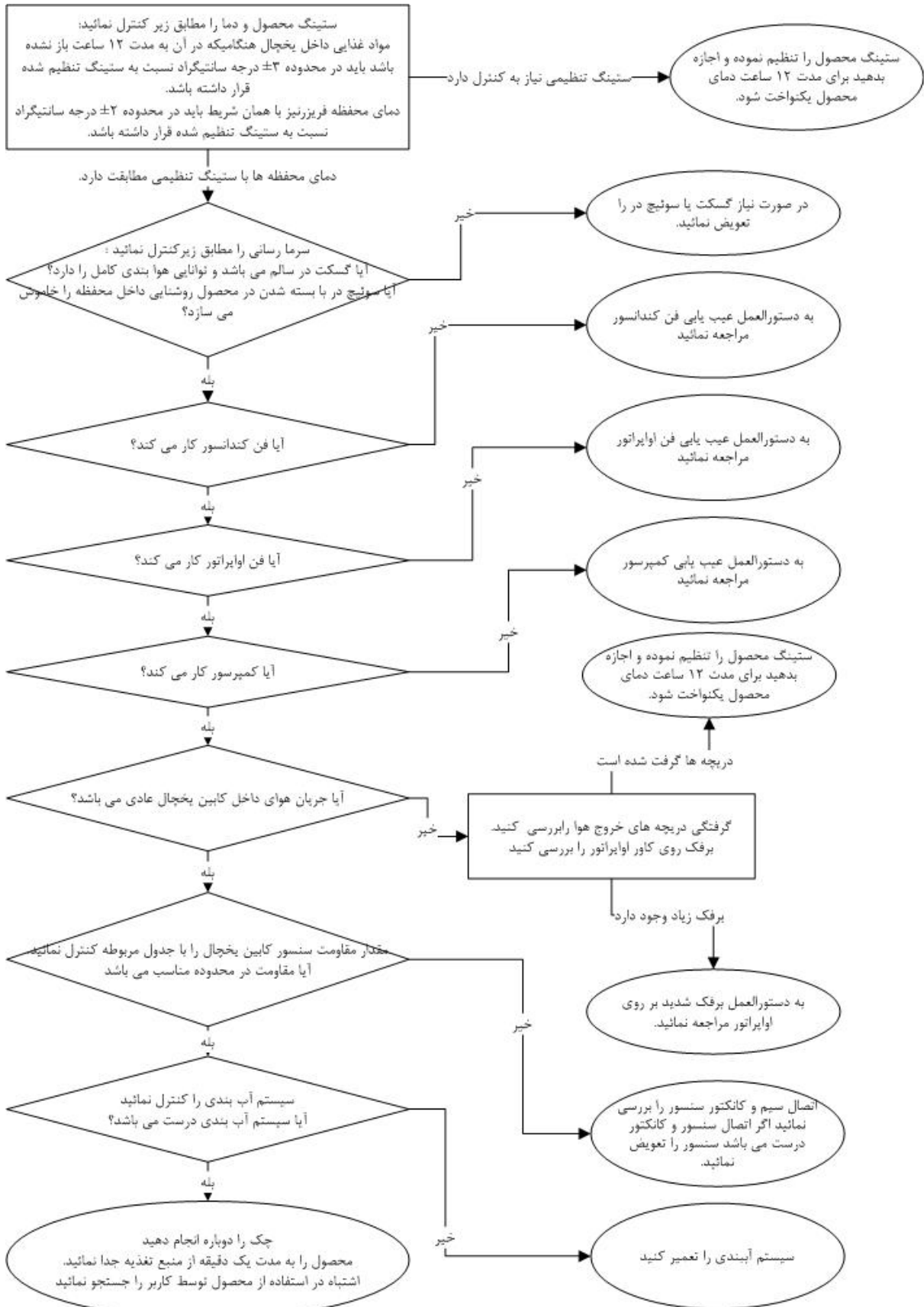
۱- یخچال گرم است - فریزر به صورت عادی کار می کند



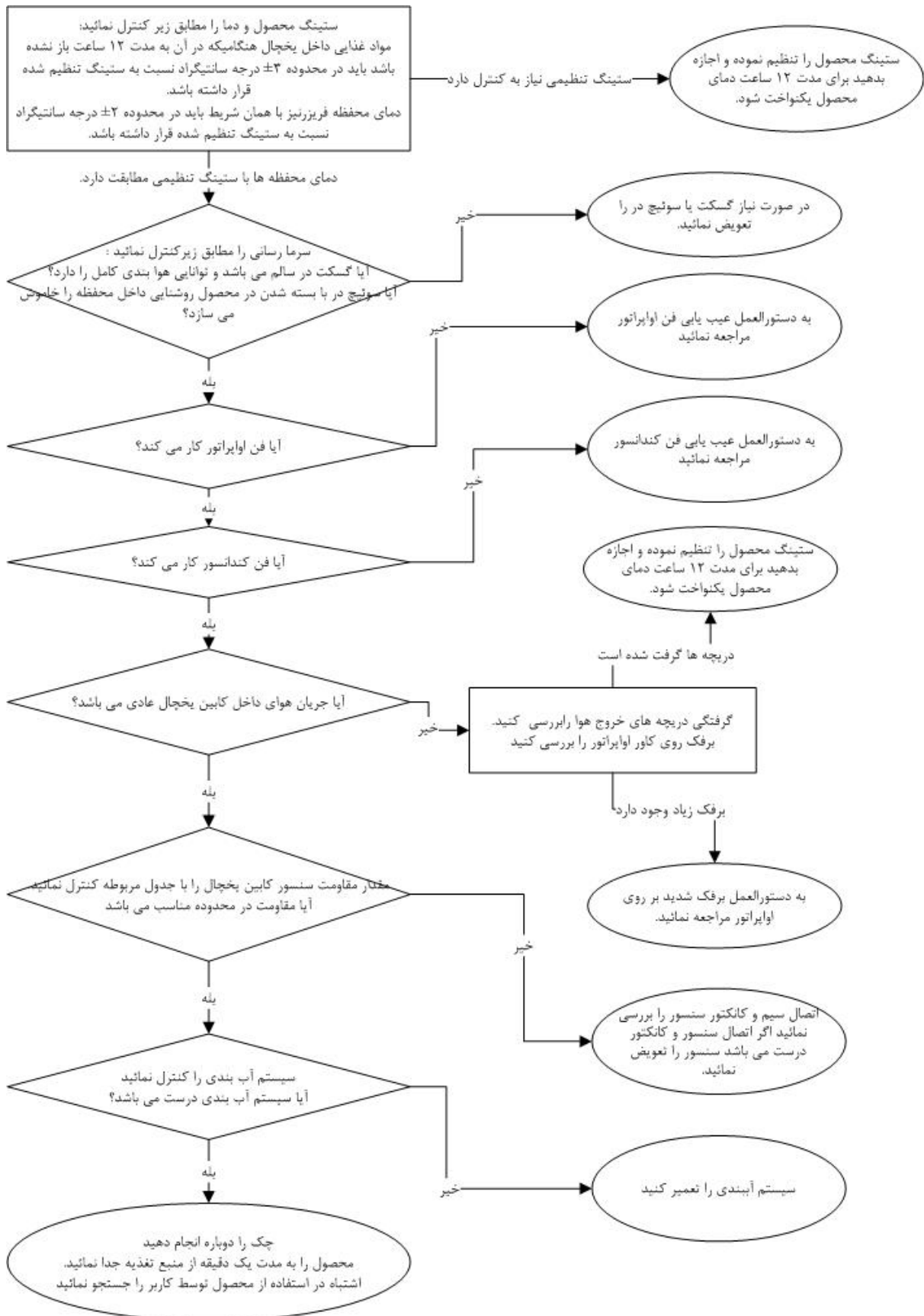
۲- یخچال خیلی سرد است - فریزر به صورت عادی کار می کند



۳- یخچال گرم است - فریزر گرم است



۴- یخچال به صورت عادی کار می کند - فریزر گرم است

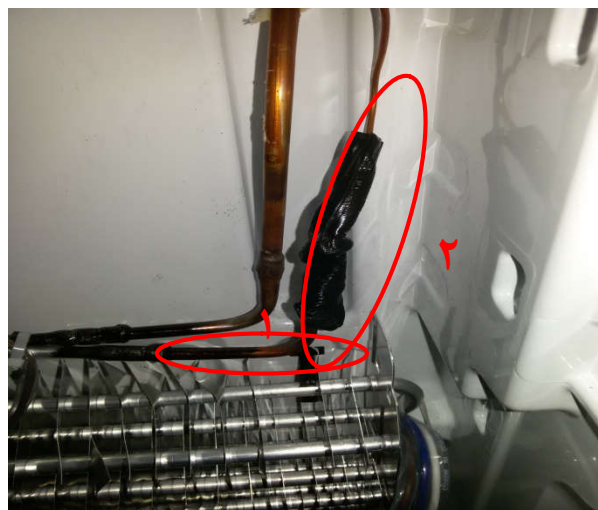


۵- عیب یابی صدای خش خش اوپراتور

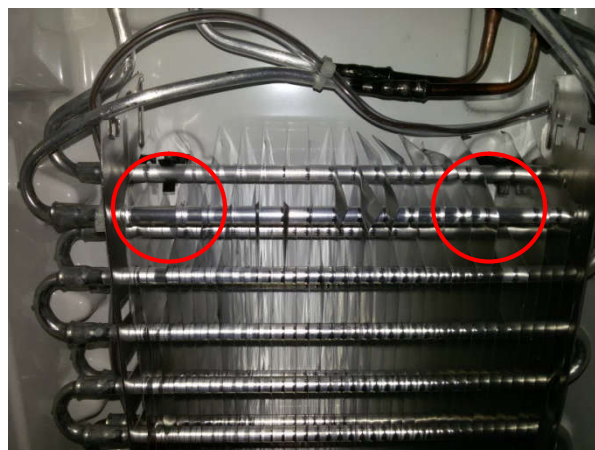
صدای خش خش ناشی از لوله موئین (لوله

۱- از لوله رابط برای اتصال لوله موئین (لوله کپیلاری) به اوپراتور استفاده شده باشد.

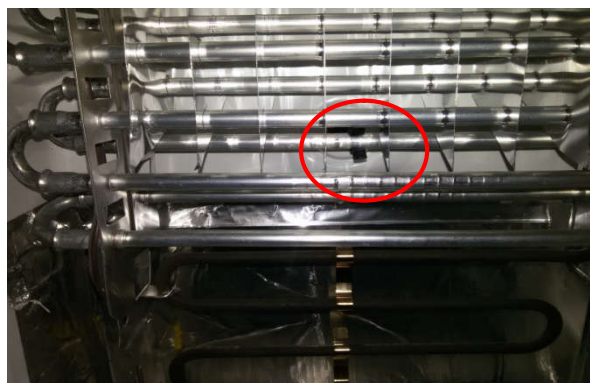
۲- زمانی که اینچنین صدایی شنیده شد باید از بوتیل (صداگیر) مطابق تصویر بر روی اتصال لوله موئین به اوپراتور استفاده کرد به گونه ای که هر دو نقطه جوشکاری شده را شامل شود.



صدای ارتعاش یا تکان خوردن اوپراتور



کنترل نمایید که اوپراتور در محل های تعیین شده خود بر روی کابین قرار داشته باشد.



روش تست قطعات

تست قطعه میکروسوئیچ دیسپنسر :

چنانچه میکروسوئیچ های پدال، فاقد عملکرد یا دارای عملکرد نامناسب باشد:

- (۱) دیسپنسر را دمونتاژ نمایید و از صحت اتصال کانتکتورها به بورد نمایشگر و قطعات مطمئن شوید.
- (۲) خشک بودن میکروسوئیچ ها را بررسی نمایید.
- (۳) میکروسوئیچ را دمونتاژ نمایید و کانتکتورهای آن را جدا کنید.
- (۴) سالم بودن قطعه را از نظر مکانیکی بررسی نمایید و چنانچه عیبی در قطعه از نظر ظاهری وجود دارد (مانند شکستگی یا بریدگی ترمینال)، قطعه را تعویض نمایید.
- (۵) مولتی متر را در وضعیت beep check قرار دهید.
- (۶) مانند شکل با فشردن کلید میکروسوئیچ، بایستی صدای بوق شنیده شود و با رها کردن آن صدای بوق قطع گردد.
- (۷) دقت کنید که میکروسوئیچ دیسپنسر (آب و یخ) این محصول در حالت عادی باز می باشند و با فشرده شدن پدال بسته می شوند..

حالت ۲: میکروسوئیچ وصل و صدای بوق می آید.	حالت ۱: میکروسوئیچ قطع و صدای بوق نمی آید.
	

چنانچه مانند شکل فوق، میکروسوئیچ عمل نمود، میکروسوئیچ سالم است و نیازی به تعویض آن نیست.

پس از تعویض قطعه، از عملکرد درست محصول مطمئن شوید.

تست قطعه موتور فلپر:

چنانچه فلپر، فاقد عملکرد یا دارای عملکرد نامناسب باشد:

- ۱) دیسپنسر را دمونتاژ نمایید و از صحت عملکرد فنر دریچه فلپر و اتصال مناسب کانکتورها به برد نمایشگر و موتور مطمئن شوید.
- ۲) موتور فلپر را از دیسپنسر باز نمایید
- ۳) مطمئن شوید که قطعه از نظر ظاهری سالم است و دارای شکستگی چرخ دنده یا شکستگی بدنه نیست.
- ۴) مانند شکل زیر، مقاومت بین دو ترمینال موتور را با مولتی متر اندازه گیری نمایید.
- ۵) چنانچه مقاومت اندازه گیری شده در محدوده $4\Omega \sim 25\Omega$ باشد، موتور احتمالاً سالم است.



- ۶) با یک منبع تغذیه، ولتاژ ۱۲ ولت به موتور فلپر به صورت شکل زیر اعمال نمایید. اگر موتور حرکت نکند، ولتاژ را در جهت معکوس اعمال کنید. اگر موتور حرکت کرد، دوباره جهت اعمال ولتاژ را معکوس نمایید. اگر موتور دوباره حرکت کرد، موتور سالم است ولی اگر موتور حرکت نکرد، موتور خراب است. *



پس از تعویض قطعه، از عملکرد درست محصول مطمئن شوید.

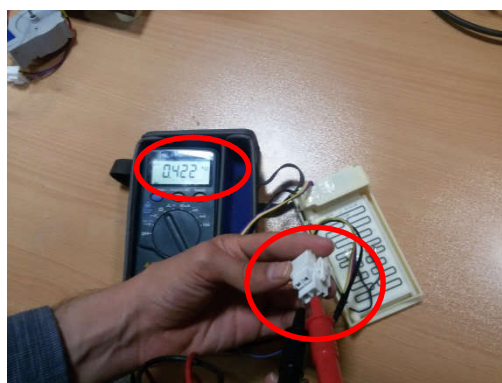
تست قطعه دمپر:

- (۱) با باز نمودن صفحه توزیع هوای یخچال، دمپر را دمونتاز نمایید..
- (۲) مطمئن شوید که قطعه از نظر ظاهری سالم است و دارای شکستگی یا بریدگی (به خصوص در قسمت لولا و چرخ دنده) نیست و صدای عادی دارد.
- (۳) مقاومت بین سیم های زرد و قرمز رنگ را اندازه گیری کنید. اگر مقدار این مقاومت بین $250 \Omega \sim 600 \Omega$ بود، مقاومت بین سیم های آبی و سفید رنگ را اندازه گیری کنید. این مقدار نیز بایستی بین $250 \Omega \sim 600 \Omega$ باشد.
- (۴) چنانچه بر روی دمپر برفک مشاهده شد، مقدار مقاومت بین دو سیم مشکی (مقاومت هیتر دمپر) را اندازه گیری کنید، اگر مقاومت بین این دو سیم در محدوده $100 \Omega \sim 250 \Omega$ بود، هیتر سالم است.

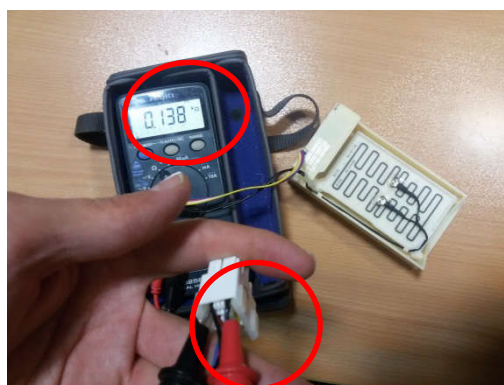
اندازه گیری مقاومت بین سیم های آبی و سفید



اندازه گیری مقاومت بین سیم های زرد و قرمز



اندازه گیری مقاومت هیتر دمپر



- (۵) دمپر را با دست تا نیمه باز کنید و سپس سوکت آن را بدون جا زدن صفحه توزیع هوا وصل و ستینگ یخچال را در سردترین حالت قرار دهید. دقت نمایید، برای باز شدن دمپر هر دو درب محصول بایستی برای مدت حداقل یک دقیقه بسته باشد و حدود پانزده الی سی ثانیه پس از باز شدن درب یخچال دمپر بسته می شود. پس از انجام این تست ، اگر دمپر از جای خود حرکت کرد، قطعه سالم و در غیر این صورت ، قطعه یا بورد فرمان بایستی تعویض گردد.

پس از تعویض قطعه، از عملکرد درست محصول مطمئن شوید.

تست قطعه موتور فن ایرفرش و فن چیلر زون:

چنانچه هر یک از فن های ایرفرش و چیلر زون فاقد عملکرد، یا عملکرد نامناسب و یا صدای غیر عادی باشند :

- ۱) کاور قطعه را برداشته و از صحت اتصال کانکتور آن مطمئن شوید.
- ۲) قطعه را دمونتاز نموده و از محصول جدا کنید.
- ۳) مطمئن شوید که قطعه از نظر ظاهری و صدا سالم است و پروانه فن آن نیز دارای شکستگی نمی باشد.
- ۴) موتور را به ولتاژ 12 VDC متصل نمایید. دقت کنید که سر مثبت ولتاژ به سیم قرمز رنگ و سر منفی آن به سیم مشکی متصل شود. در راه اندازی موتور، از اتصال درست سیم های رابط با منبع تغذیه مطمئن شوید. در این حالت فن باید با به صورت عادی و نرمال بچرخد.

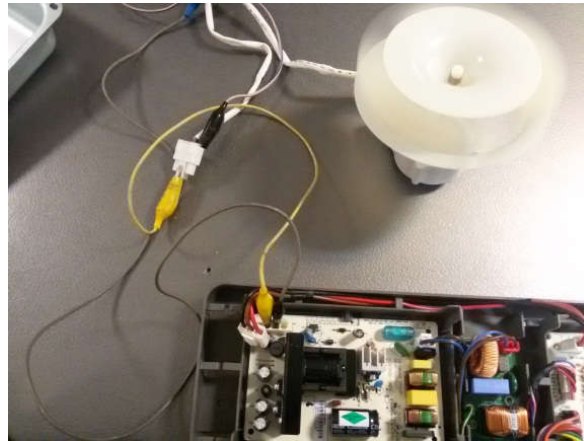


- ۵) جهت اطمینان از عملکرد صحیح قطعه پس از تعویض و نصب بر روی محصول، یک آهن ربا روبروی میکروسوئیچ درب یخچال قرار دهید. در این حالت محصول درب یخچال را بسته تشخیص داده و روشنایی را خاموش می کند. با فعال سازی آیکن فن ایرفرش یا فن چیلر زون از روی نمایشگر- هر کدام که قطعه را به آن متصل کرده اید-، بایستی موتور فن به کار بیفتد.

پس از تعویض قطعه، از عملکرد درست محصول مطمئن شوید.

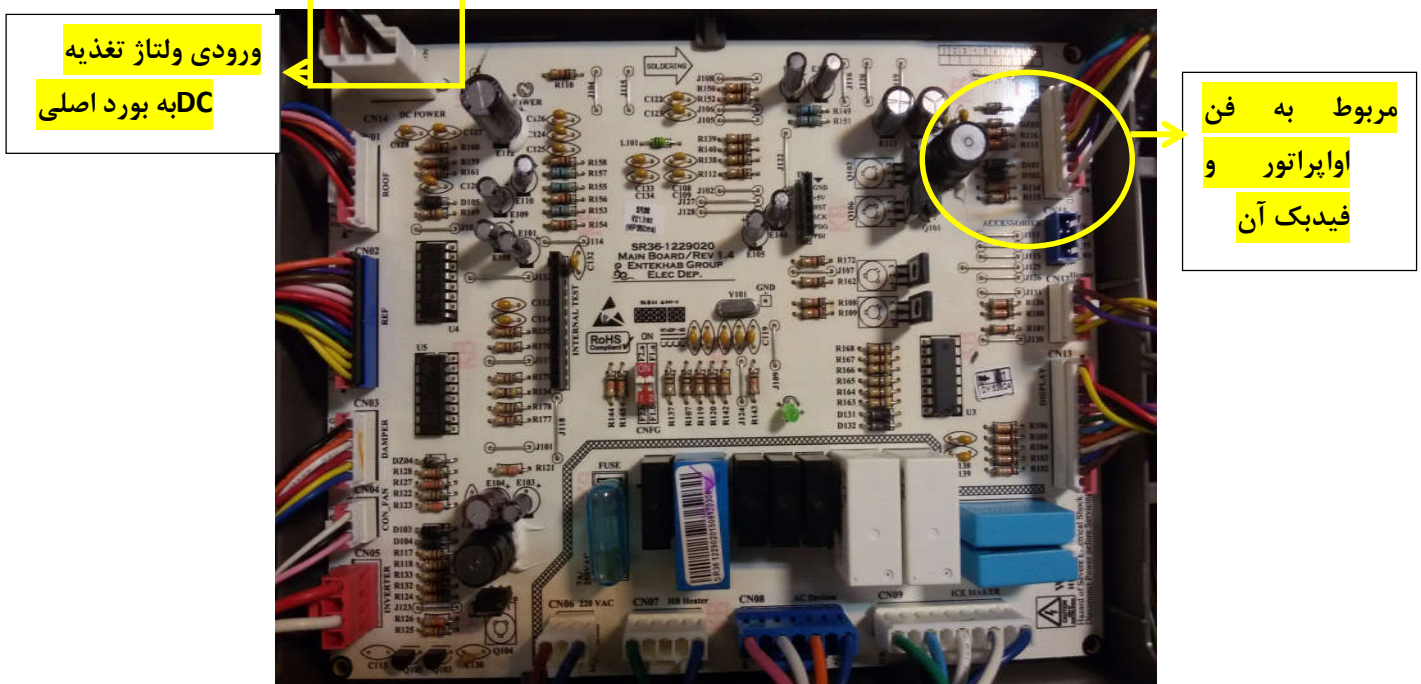
تست قطعه موتور فن اواپراتور:

- ۱) قطعه را به صورت کامل دمونتاژ نموده و از محصول جدا نمایید.
- ۲) مطمئن شوید که موتور فن و پروانه آن از نظر ظاهری سالم و صدای غیر عادی ندارند. اگر این گونه نیست، قطعه معیوب را تعویض نمایید.
- در نصب صحیح پروانه بر روی موتور دقت نمائید.
- ۳) اگر موتور از نظر ظاهری سالم است، مانند تصویر زیر، موتور را به منبع تغذیه وصل نمایید. اگر منبع تغذیه جداگانه در اختیار شما نیست، می توانید از منبع تغذیه سوئیچینگ خود محصول استفاده نمایید. روش استفاده از برد سوئیچینگ برای راه اندازی موتور فن در تصویر زیر آمده است. در این روش رعایت نکات ایمنی الزامی است.

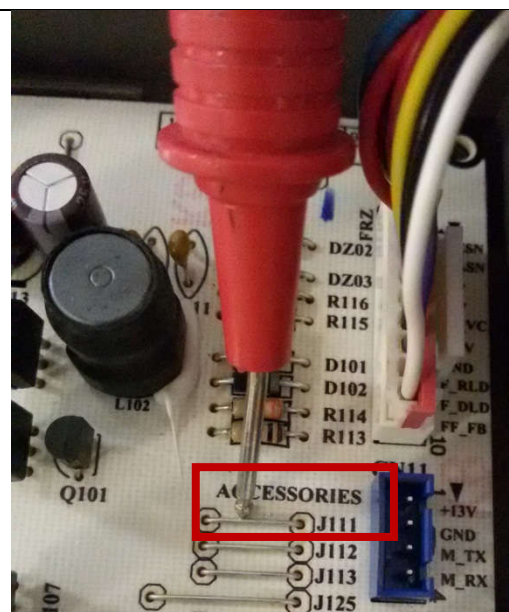
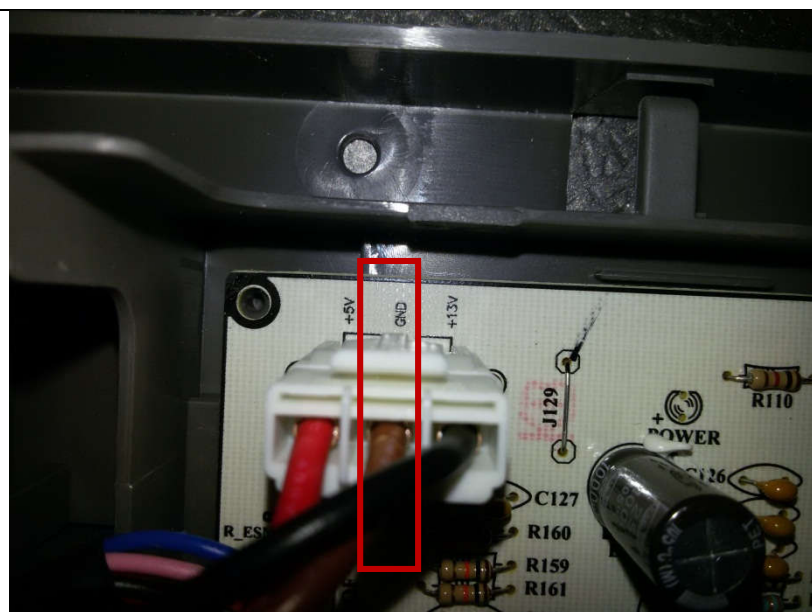
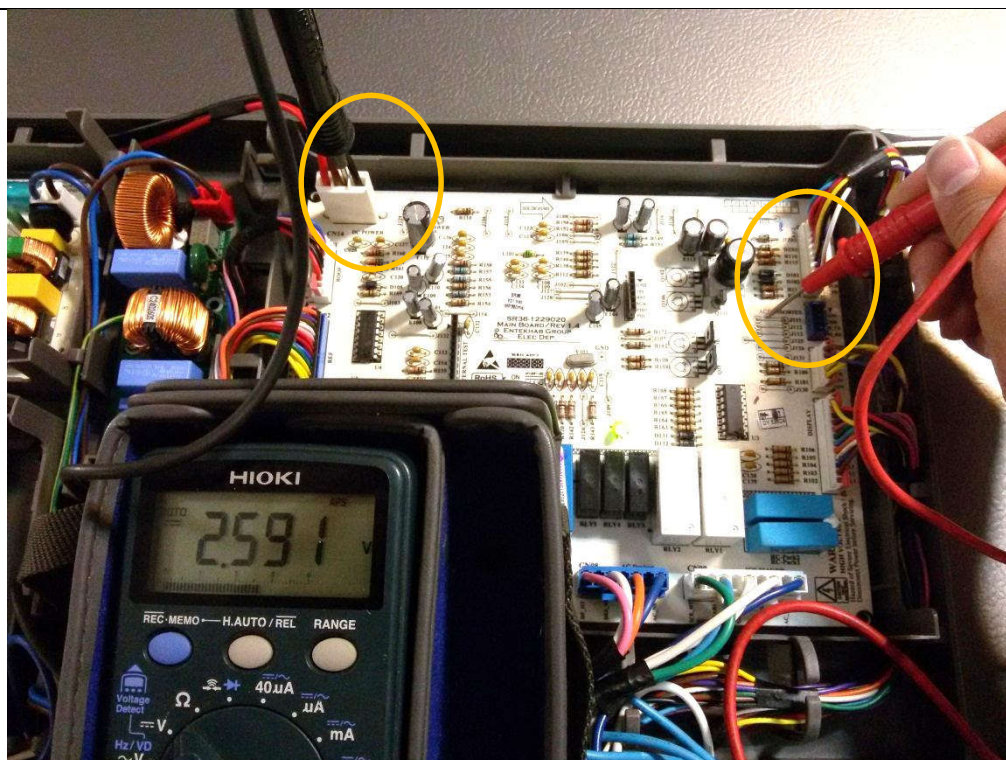


- ۴) پس از اتصال تغذیه به موتور، چنانچه موتور شروع به چرخیدن ننماید، قطعه معیوب است.
- ۵) اگر موتور شروع به چرخش نمود، موتور احتمالاً سالم است. برای اطمینان از سالم بودن آن، موتور را مجدداً در جای خود مونتاژ نموده و محصول را راه اندازی نمایید تا فن اواپراتور شروع به چرخش کند. جهت تسریع می توانید از کلید میانبر استارت کمپرسور استفاده نمایید. دقت نمایید فن اواپراتور تنها موقعی می چرخد که درب فریزر بسته باشد. جهت دیدن چرخش موتور، یک آهن ربا به میکروسوئیچ فریزر نزدیک نمایید تا محصول درب را بسته فرض کرده و روشنایی را خاموش و فن را روشن کند.

نمای برد اصلی



۶) چنانچه فن اواپراتور می چرخد ولی محصول خطای آن را اعلام می کند، در حالتی که فن به محصول متصل و روشن است، با یک مولتی متر ولتاژ فیدبک آن را اندازه گیری نمائید. این ولتاژ باید بین $2 \sim 3 V_{DC}$ باشد. جهت اندازه گیری ولتاژ فیدبک فن اواپراتور، تقریباً دو دقیقه پس از راه اندازی آن، ولتاژ بین پین GND و جامپر J111 (یا پین شماره 10 از کانکتور CN10، سیم سفید) بر روی برد فرمان را مطابق شکل زیر اندازه بگیرید.

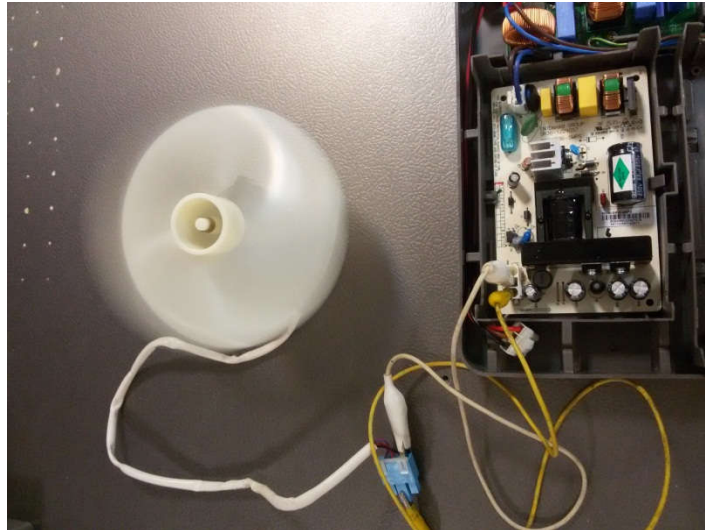


۷) چنانچه فن و فیدبک آن سالم است، عیب را در برد فرمان یا درخت سیم جستجو کنید.

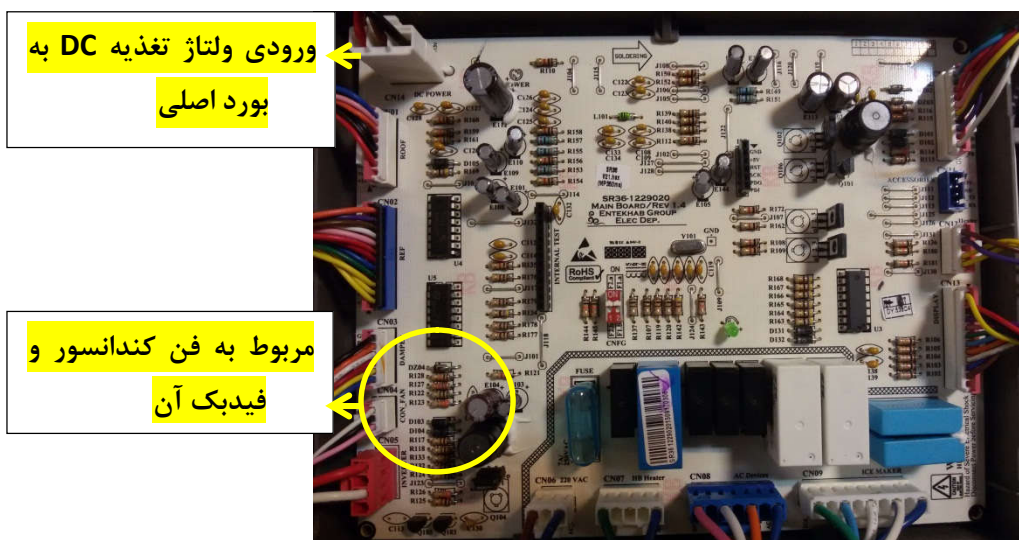
پس از تعویض قطعه، از عملکرد درست محصول مطمئن شوید.

تست قطعه موتور فن کندانسور:

- ۱) قطعه را به صورت کامل دمونتاژ نموده و از محصول جدا نمایید.
- ۲) مطمئن شوید که موتور فن و پروانه آن از نظر ظاهری سالم و صدای غیرعادی ندارد. اگر این گونه نیست، قطعه معیوب را تعویض نمایید.
- در نصب صحیح پروانه بر روی موتور دقت نمائید.
- ۳) اگر موتور از نظر ظاهری سالم است، مانند تصویر زیر، موتور را به یک منبع تغذیه وصل نمایید تا بچرخد. اگر منبع تغذیه جداگانه در اختیار شما نیست، می توانید از منبع تغذیه سوئیچینگ خود محصول استفاده نمایید. روش استفاده از بورد سوئیچینگ برای راه اندازی موتور فن در تصویر زیر آمده است. در این روش رعایت نکات ایمنی الزامی است.

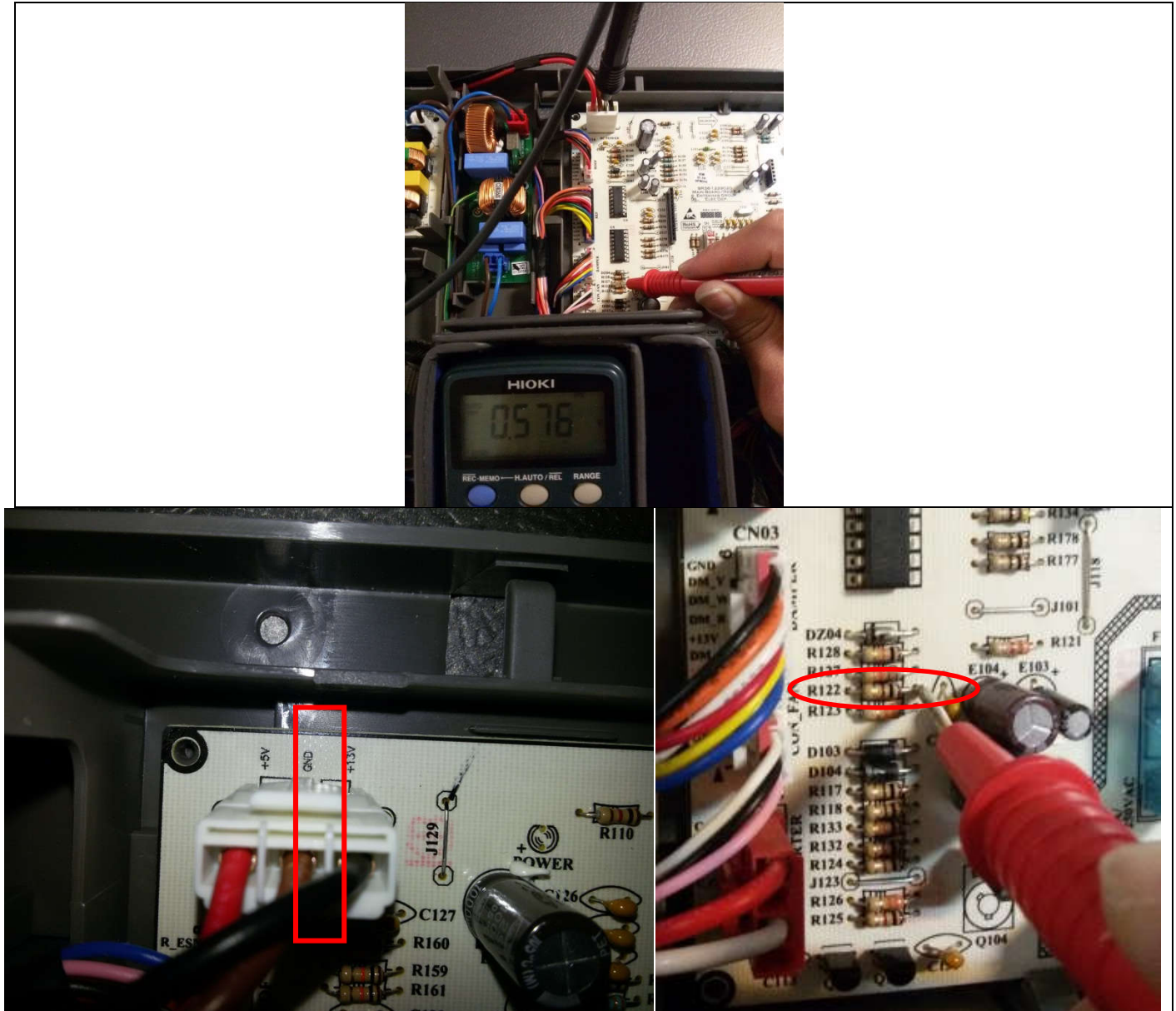


- ۴) چنانچه موتور شروع به چرخش نمود، موتور احتمالا سالم است. برای اطمینان از سالم بودن آن، دوباره موتور را در جای خود مونتاژ نمایید و محصول را راه اندازی نموده تا فن کندانسور شروع به چرخش کند. برای دیدن چرخش فن، بایستی کمپرسور به راه بیفتد و دمای محیط نیز بالای ۱۶ درجه سانتیگراد باشد. جهت استارت سریع کمپرسور می توانید از کلیدهای میانبر استفاده نمائید.
- ۵) مطابق شکل، اگر همزمان با چرخش موتور، ولتاژ فیدبک آن کمتر از 1VDC باشد، فن سالم است. در غیر این صورت عیب را در درخت سیم و بورد فرمان جستجو کنید.



طریقه اندازه گیری ولتاژ فیدبک فن کندانسور

برای اندازه گیری ولتاژ فیدبک فن کندانسور، بایستی ولتاژ بین پین GND و پین شماره 3 از کانکتور CN04 (مقاومت R122) را اندازه گیری کنید که در زیر نشان داده شده است.



پس از تعویض قطعه، از عملکرد درست محصول مطمئن شوید.

تست قطعه موتور یخ خرد کن:

چنانچه موتور یخ خرد کن فاقد عملکرد باشد :

از اتصال کانکتورهای مربوطه اطمینان حاصل فرمائید. بدین منظور درب ساپورت برد فرمان روی سقف محصول را باز کرده، مولتی متر را در حالت AC قرار داده و ولتاژ دو سر خازن را اندازه گیری نمائید.

○ چنانچه در زمان فشرده شدن پدال یخ ، ولتاژ دو سر خازن وجود نداشته باشد، بایستی ایراد را در میکروسویچ های پدال، برد نمایشگر ، برد فرمان یا درخت سیم جستجو کرد. بدین منظور قطعه دیسپنسر را باز نموده و میکروسویچ پدال یخ را مطابق با دستورالعمل مربوطه، چک نمائید. در صورت سالم بودن، کانکتور های پشت برد نمایشگر، کانکتور های زیر کاور لولای درب فریزر و کانکتور Display (CN13) بر روی یورد فرمان را بررسی نمائید. در برد فرمان، بسته به انتخاب نوع یخ (مکعبی یا خرد شده)، ولتاژ یکی از سیم های قهوه ای و آبی (بین های شماره 10 و 11 از کانکتور CN13) در زمان فشرده شدن پدال یخ بایستی 5VDC نسبت به زمین باشد. همچنین در زمان فشرده شدن پدال یخ، در برد فرمان ، بایستی صدای وصل رله (یک صدای تیک کوتاه) شنیده شود. در صورتی که صدای وصل رله شنیده می شود ولی ولتاژ دو سر خازن بیشتر از 200VAC نمی شود و موتور کار نمی کند، برد فرمان را تعویض کنید.

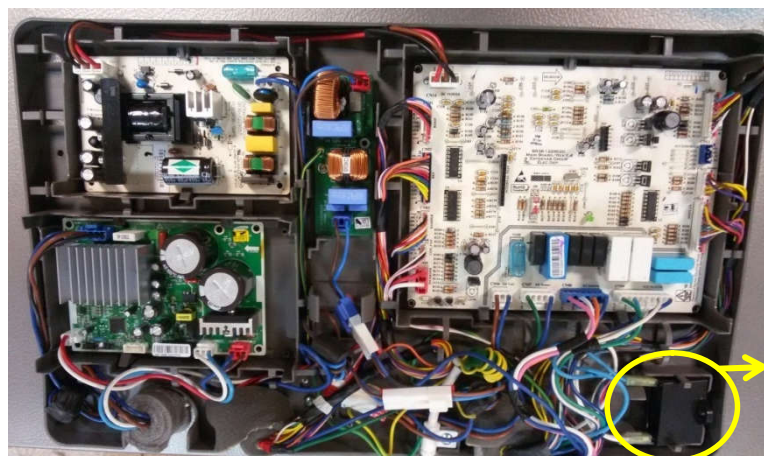
○ چنانچه در زمان فشرده شدن پدال یخ ، ولتاژ دو سر خازن بیشتر از 200VAC باشد، بایستی ایراد را در موتور یخ خردکن، خازن و یا درخت سیم جستجو کرد. در این حالت کاور لولای درب فریزر را باز کرده و اتصال کانکتورهای زیر آن را چک کنید. در زمان فشرده شدن پدال یخ، ولتاژ سیم های سفید و آبی آسمانی در کانکتور زرد رنگ نیز ، بایستی بیشتر از 200VAC باشد. اگر ولتاژ وجود داشته باشد ولی موتور یخ خرد کن همچنان کار نمی کند، موتور یخ خرد کن و خازن را باز و چک نمائید. پیش از از جدا نمودن کامل ساپورت مجموعه یخساز از محصول، از مناسب بودن اتصال کانکتورهای زیر آن مطمئن شوید.

چنانچه موتور یخ خرد کن یکسره شده باشد :

در این حالت چراغ های دیسپنسر نیز دائما روشن می ماند. جهت تست ، قطعه دیسپنسر را باز کرده و مطابق با دستورالعمل مربوطه، از صحت میکروسویچ های پدال و خشک بودن آن ها اطمینان حاصل فرمائید. در صورت صحت این قطعات، رله های موتور یخ خرد کن بر روی برد فرمان را چک کنید.

تست موتور یخ خرد کن :

- 1) جهت تست موتور یخ خردکن، موتور را به صورت کامل از محصول جدا کنید.
- 2) خازن موتور یخ خرد کن را نیز از بالای سر محصول، در کنار برد فرمان جدا کنید.
- 3) مطمئن شوید که موتور یخ خردکن و خازن ، هر دو از نظر ظاهری سالم هستند. اگر این گونه نیست، قطعه معیوب را تعویض نمایید دقت شود که موتور یخ خرد کن به طور ذاتی صدای زیادی تولید می کند و در حضور یخ، این صدا بیشتر هم می شود. بنابراین قبل از تعویض قطعه به دلیل صدای زیاد، این مطلب را در نظر بگیرید و با مشتری در میان بگذارید.



خازن راه انداز موتور
یخ خردکن

۴) مولتی متر را در حالت Beep Check قرار دهید و وضعیت اتصالی بین هر کدام از سیم های موتور یخ خردکن را بررسی نمایید. چنانچه بین هر کدام از سیم های موتور یخ خردکن (که به طور کامل از محصول جدا شده است) و بدنه، اتصالی وجود دارد، بایستی موتور یخ خردکن تعویض گردد. در غیر این صورت به مرحله بعد بروید.



۵) مقاومت بین سرسیم های مختلف موتور را اندازه گیری کنید. تمامی مقاومت های اندازه گیری شده بایستی در محدوده قابل پذیرش قرار گیرند. اگر این چنین نبود، قطعه را تعویض نمایید.

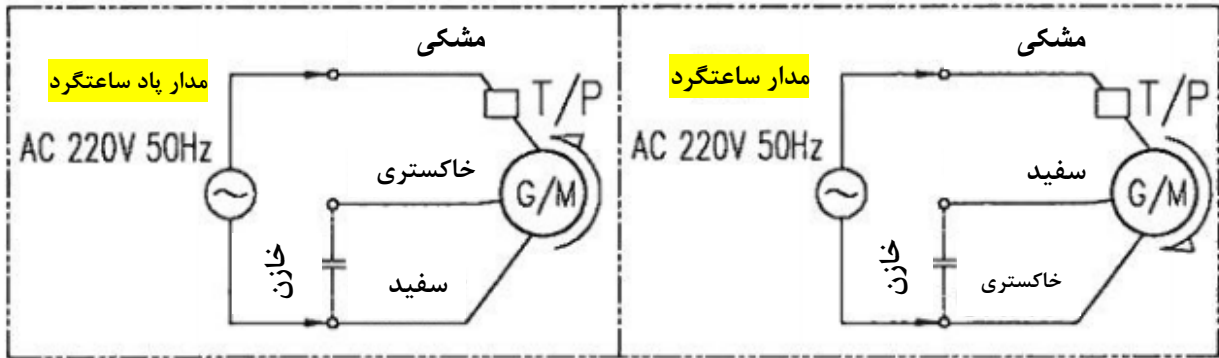
اندازه مقاومت بین سیم پیچ های موتور یخ خردکن

حد پذیرش (Ω)	محل اندازه گیری مقاومت
150 ~ 350 Ω	مقاومت بین سرسیم سفید و خاکستری
70 ~ 150 Ω	مقاومت بین سرسیم سفید و مشکی
80 ~ 200 Ω	مقاومت بین سرسیم مشکی و خاکستری



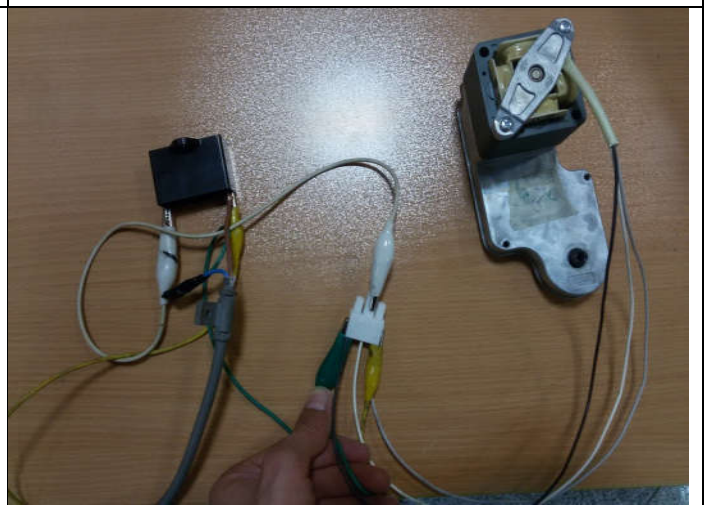
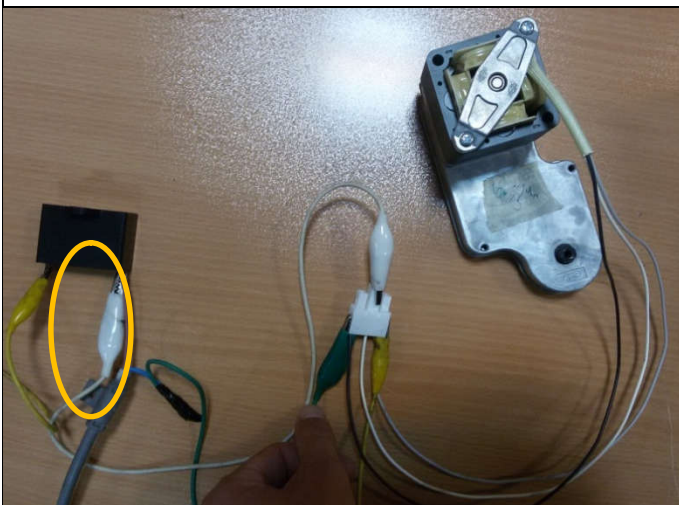
۶) چنانچه مقاومت موتور درست بود (یعنی مقاومت ها در محدوده پذیرش بودند)، قطعه را طبق نقشه مدار زیر به برق وصل نمایید

نحوه سیم بندی موتور یخ خرد کن



چرخش ساعتگرد

چرخش پاد ساعتگرد



توضیح:

طبق نقشه، در مدار ساعتگرد فوق، سیم فاز به سیم مشکی موتور و سیم نول به سیم خاکستری موتور وصل شده است. در مدار پاد ساعتگرد، سیم فاز به سیم مشکی موتور و سیم نول به سیم سفید موتور وصل شده است و در هر دو مورد، بین سیم سفید رنگ و سیم خاکستری رنگ خازن موجود می باشد. دقت کنید که خازن موتور یخ خردکن در این محصول، دارای پلاریته نمی باشد. در این تست رعایت نکات ایمنی الزامی است.

۷) اگر موتور با مدار فوق به راه افتاد و مشخصات موتور (جریان یا تعداد دور در دقیقه اندازه گیری شود) مطابق با جدول ذیل بود، موتور و خازن هر دو سالم هستند، ولی اگر موتور با مدار فوق به راه نیفتاد، موتور را تعویض نمایید و دوباره مراحل بالا را تکرار نمایید. چنانچه موتور نو نیز کار نکرد، خازن را تعویض کنید و اگر مشکل برطرف نشد، عیب را در درخت سیم و برد الکترونیک محصول جستجو نمایید

جدول مشخصات موتور یخ خردکن و حدود پذیرش

مشخصات موتور	حد پذیرش در حالت ساعتگرد	حد پذیرش در حالت پاد ساعتگرد
دور موتور (دور در دقیقه یا RPM)	10~17 RPM	10~17 RPM
جریان (آمپر)	0.3~0.5 A	0.4 ~ 0.7 A
توان (وات)	61.5~102.5 w	82.5 ~ 137.5 w
گشتاور (نیوتن متر)	8.6 ~ 14.4 N.m	11.8 ~ 19.6 N.m

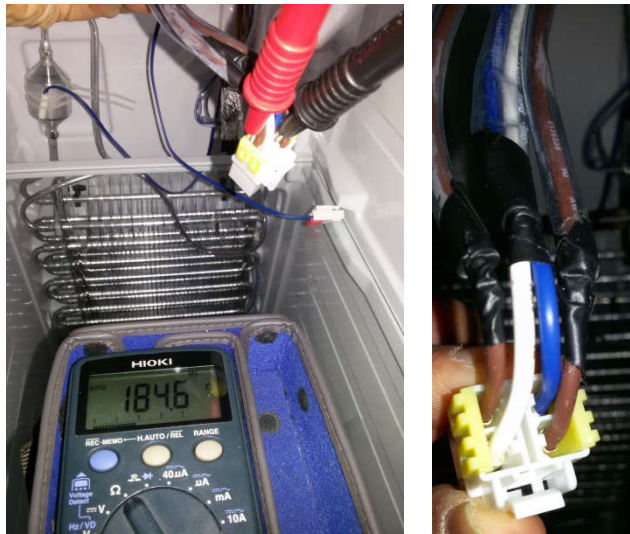
پس از تعویض قطعه، از عملکرد درست محصول مطمئن شوید.

تست قطعه هیتر اوپراتور (هیتر دیفراس ت) و ترموفیوز :

چنانچه محصول خطای دیفراس ت ناموفق داشته باشد و یا بر روی اوپراتور محصول آثار بر فک زدگی شدید وجود داشته باشد :

- (۱) جهت تست هیتر دیفراس ت، وارد منوی سرویس کار شده و از طریق کلید میانبر دیفراس ت سریع، به محصول فرمان وصل هیتر دهید. مجددا وارد منوی سرویس کار شده و دمای فعلی سنسور اوپراتور را مشاهده نمایید. چنانچه هیتر سالم باشد پس از چند دقیقه دمای اوپراتور بایستی شروع به بالا رفتن کند.
- (۲) جهت تست هیتر دیفراس ت و ترموفیوز، ابتدا محصول را از برق کشیده و صفحه توزیع هوای فریزر را باز کنید. سوکت هیتر را در حالی که هیتر به اوپراتور متصل است جدا کنید.
- (۳) مطابق شکل زیر، ابتدا وضعیت هیتر را با گرفتن مقاومت از دو سر سیم آن در کانکتور (مقاومت بین دو سیم قهوه ای که وارد کانکتور شده است) بررسی نمایید. اگر این مقاومت در محدوده $130 \sim 250 \Omega$ بود، هیتر دیفراس ت و ترموفیوز سری شده با هیتر سالم هستند. چنانچه مقاومت گرفته شده در محدوده مجاز نبود، هیتر دیفراس ت بایستی تعویض شود.

اندازه گیری مقاومت هیتر (مقاومت بین دو سیم قهوه ای)



- (۴) مولتی متر را در حالت Beep Check قرار دهید و وضعیت اتصال بین دو سیم سفید و آبی را در کانکتور هیتر بررسی کنید. اگر سیم سفید به سیم آبی متصل بود، این ترموفیوز سالم است. در غیر این صورت، ترموفیوز را تعویض نمایید.

بررسی وضعیت ترموفیوز



- (۵) چنانچه موارد فوق درست بود، مطمئن شوید که سیم هیتر به بدنه هیتر یا اواپراتور اتصال ندارد. برای این کار کافی است تمامی کانکتورهای فریزر را جدا نموده و مولتی متر را در وضعیت Beep Check قرار دهید. اتصال هر چهار سیم را که وارد کانکتور هیتر شده است (به صورت جداگانه) با بدنه فلزی هیتر بررسی نمایید (شکل های زیر). چنانچه سیم هیتر به بدنه فلزی آن متصل است، مجموعه هیتر را تعویض نمایید.
- (۶) در صورت سالم بودن قطعه هیتر و ترموفیوزها، ایراد را در درخت سیم و یا بورد فرمان جستجو کنید.

بررسی وضعیت اتصالی سر دوم سیم هیتر به بدنه



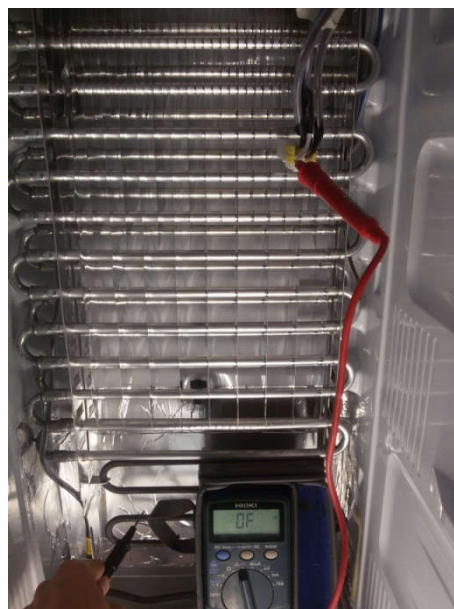
بررسی وضعیت اتصالی سر اول سیم هیتر به بدنه



بررسی وضعیت اتصالی سر دوم سیم ترموفیوز به بدنه



بررسی وضعیت اتصالی سر اول سیم ترموفیوز به بدنه



پس از تعویض قطعه، از عملکرد درست محصول مطمئن شوید.

- جهت تعویض ترموفیوز، ترموفیوز نو را که شامل دو عدد شرینگ حرارتی و ترموفیوز می باشد را آماده کنید.
- ۱) در این محصول، فقط ترموفیوز سمت راست اوپراتور که با سیم به صورت جداگانه به کانکتور متصل شده است، قابلیت تعویض دارد. چنانچه ترموفیوز دیگر معیوب بود، مجموعه ترموفیوز و هیتر را با هم تعویض نمایید.
 - ۲) جهت تعویض ترموفیوز سمت راست (دارای سیم های آبی و سفید رنگ)، محصول را از برق جدا کنید.
 - ۳) در ابتدا مطمئن شوید که ترموفیوز خراب است. بدین روش مطابق دستورالعمل ذکر شده در قبل عمل نمایید.
 - ۴) با احتیاط بدون اینکه لوله های اوپراتور بریده یا شکسته شود اوپراتور را کمی بچرخانید تا امکان تعویض ترموفیوز را پیدا کنید.
 - ۵) موقعیت دقیق بسته شدن ترموفیوز را به خاطر بسپارید و بست کمربندی ترموفیوز را قطع کنید تا سیم آن آزاد گردد.
 - ۶) سر سیم های سفید و آبی را با یک وسیله نوک تیز از کانکتور خارج نمایید یا چنانچه نمی توانید سیم های سفید و آبی را از فاصله 15 سانتی متری کانکتور قطع کنید و ترموفیوز جدید را جایگزین نموده و آن را با شرینگ حرارتی مناسب که درون بسته ترموفیوز جدید است، حتما شرینگ نمایید.
 - ۷) مطمئن شوید که ترموفیوز پس تعویض، در جای قبلی خود قرار گرفته است.
 - ۸) تیوب شیشه ای رنگ را از وسط در امتداد طول بریده و آن را دور سیم محل اتصال قرار دهید و با چسب برق در جای خود محکم کنید.
 - ۹) دوباره مراحل اندازه گیری مقاومت و بررسی اتصالی هیتر را انجام دهید و از کارکرد درست هیتر مطمئن شوید.
 - ۱۰) با بست کمربندی ترموفیوز را در جای خود محکم کنید. و اوپراتور را با دقت به جای اصلی خود برگردانید و مواظب باشید تا لوله های اوپراتور بریده یا شکسته نشود.

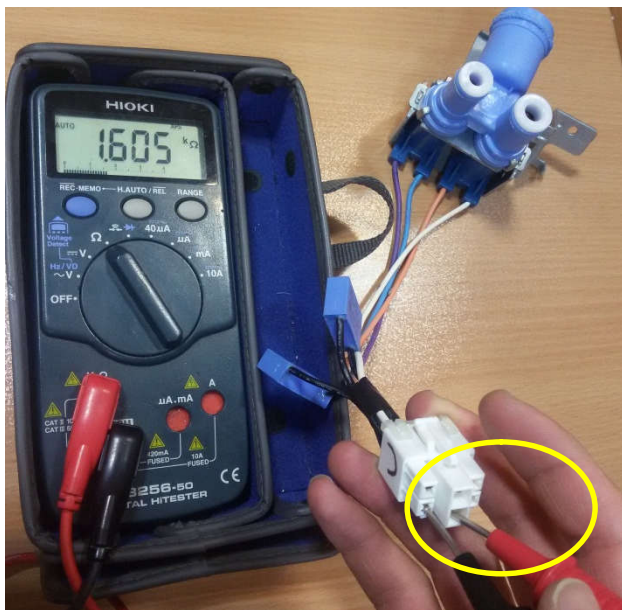
پس از تعویض قطعه، از عملکرد درست محصول مطمئن شوید.

تست قطعه شیر برقی:

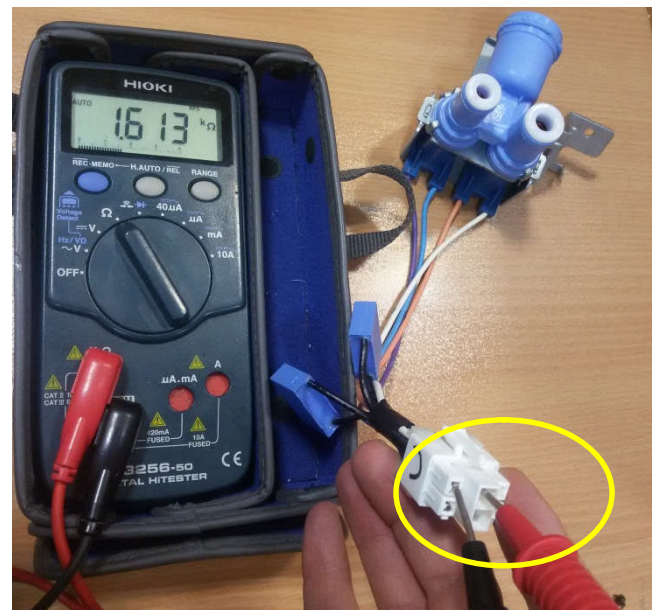
چنانچه حدس می زنید شیر برقی محصول خراب است، مراحل زیر را انجام دهید:

- (۱) برق محصول را قطع کنید.
- (۲) ظاهر شیر برقی را بررسی نمایید تا مطمئن شوید دارای شکستگی یا خرابی نیست.
- (۳) کانکتور شیر برقی را از جای خود خارج نمایید و مقاومت سیم پیچ های شیربرقی را اندازه گیری کنید. (شکل زیر)

اندازه گیری مقاومت سیم پیچ بوبین دیسپنسر



اندازه گیری مقاومت سیم پیچ بوبین یخساز



اگر مقاومت اندازه گیری شده برای هر یک از بوبین ها به صورت جداگانه، در محدوده $1320 \sim 1980 \Omega$ باشد، شیر برقی به احتمال زیاد سالم است.

- (۴) بررسی نمایید که شیر برقی به آب متصل است و آب ورودی به شیر برقی از فشار لازم ($1.5 \sim 8.3 \text{ bar}$) برخوردار است. وضعیت تمامی لوله های متصل به شیر برقی را بررسی کنید و دقت کنید که در هیچ جای مسیر، تا نخورده و له یا سوراخ نشده باشند.
- (۵) در یک ظرف، شیلنگ های متصل به فیتینگ های شیر برقی را جدا کنید. با انجام این کار، احتمالاً آب موجود در لوله ها و مخزن در ظرف خالی می شود. سپس شیر برقی را به صورت مستقیم به برق شهر (220 VAC) متصل کنید. برای این کار بایستی کانکتور حتماً از برق شهر جدا شده و سپس برای یکسره کردن بوبین دیسپنسر، به سیم های سفید و نارنجی و برای یکسره کردن بوبین شیربرقی یخساز، برق را به سیم های بنفش و آبی رنگ اعمال نمایید. چنانچه شیر برقی کار کند و با قطع و وصل برق، جریان آب قطع و وصل شود، شیر برقی سالم است. ولی اگر با انجام این کار، جریان آب قطع و وصل نشد، شیر برقی را تعویض نمایید. دقت کنید که پس از بستن شیر برقی نو، مراحل فوق را تکرار کنید و مطمئن شوید که با شیر برقی نو مشکل حل شده است.
- (۶) در ساخت این شیر برقی از فیتینگ های مناسبی استفاده شده است که چنانچه به شیلنگ مناسب وصل شود، به هیچ عنوان نشت آب ندارند. لذا اگر حدس می زنید از شیر برقی آب نشت می کند، لوله های متصل به فیتینگ را با فشردن کولت فیتینگ (یا قفل فیتینگ) به پایین و کشیدن شیلنگ، جدا نمایید و با تیغ تیزتر، دوباره سر شیلنگ را در امتداد عمود بر لوله بریده و شیلنگ را در فیتینگ وارد کنید. اگر این مراحل را به درستی انجام داده باشید، شیر برقی دیگر نشت آب نخواهد داشت.
- (۷) چنانچه شیربرقی سالم است ولی با فشار پدال، آب از دیسپنسر خارج نمی شود، میکروسویچ های پدال های دیسپنسر، بردهای نمایشگر و فرمان و درخت سیم ارتباطی بین آن ها و همچنین درخت سیم بین برد فرمان و شیر برقی را چک کنید.

پس از تعویض قطعه، از عملکرد درست محصول مطمئن شوید.

تست قطعه یخساز:

یخساز محصول ممکن است به دلایل گوناگونی یخ نسازد یا دچار خطا شود که پس از بررسی تمامی این حالات که در زیر آمده است، می توان نتیجه گیری کرد که قطعه یخساز محصول خراب است:

الف: محصول پیام خطا ندارد ولی یخ نمی سازد:

- ۱) بررسی شود که آیا یخساز محصول فعال است یا نه؟
- ۲) بررسی شود که آیا شیر برقی محصول سالم است یا نه؟ برای بررسی وضعیت شیر برقی، از دستورالعمل ذکر شده در قسمت های قبلی استفاده کنید.
- ۳) وضعیت شیلنگ های متصل به شیر برقی را بررسی کنید. این شیلنگ ها نباید دارای تاخوردگی، پارگی و یا اثر له شدگی باشند.
- ۴) بررسی کنید فشار آب پشت شیر برقی، مناسب است یا نه؟
- ۵) مطمئن شوید که فریزر محصول سرد است و آب به صورت معمولی در فریزر یخ می زند. اگر فریزر سرد نباشد، محصول یخ نخواهد ساخت.
- ۶) بررسی کنید که لوله آبریز یخساز باز است و آب می تواند وارد یخساز شود.
- ۷) بررسی کنید که شیلنگ لوله آب یخساز، یخ نزده باشد. برای تست این مطلب، در حالی که محصول سرد است، شیر برقی مربوط به یخساز را یکسره نمایید. در این حالت چنانچه آب از آبریز یخساز خارج نشد (در حالی که شیر برقی سالم است)؛ محصول را خاموش کنید و درب فریزر را به مدت دو ساعت باز بگذارید تا آب درون شیلنگ ها آب شود. پس از چند ساعت، با یکسره کردن شیر برقی مربوط به یخساز، آب از آبریز یخساز خارج می شود. اگر محصول دارای این مشکل بود، بایستی درب فریزر محصول تعویض گردد.
- ۸) بررسی شود که هیتر یخساز به صورت دائم در مدار نبوده و قالب یخ سرد باشد. اگر چنین بود، یکبار برق محصول را قطع و وصل نمایید. اگر مشکل همچنان پابرجا بود، برد اصلی محصول را تعویض نمایید. پس از تعویض برد، مطمئن شوید که مشکل حل شده است.
- ۹) اگر با وجود اینکه مخزن فضای کافی دارد، یخساز یخ ساخته شده را به صورت اتوماتیک یا پس از زدن تست سوئیچ هیچگاه تخلیه نمی کند (پس از چک نمودن مخزن، در حالت پارک پوزیشن متوقف می شود) و خطایی نیز نمی دهد، به احتمال زیاد یخساز معیوب است و باید تعویض شود.

ب: محصول پیام خطای ۱۳ دارد و یخ نمی سازد:

- ۱) این پیام، به معنای خطای سنسور یخساز است و نشان از این دارد که سنسور یخساز خراب و یا قطع است. این حالت ممکن است در اثر قطع بودن یا اتصال نامناسب یکی از کانکتورهای یخساز نیز رخ دهد. لذا در صورت مشاهده این خطا، ابتدا وضعیت کلی یخساز را بررسی کنید. اگر همه چیز عادی و نرمال بود، یک بار برق محصول را قطع و وصل نمایید. اگر پیام خطا دوباره مشاهده شد، نمایشگر محصول را باز کرده (شکل زیر) و از محکم بودن کانکتور مربوط به یخساز مطمئن شوید.

طریقه دمونتاز برد نمایشگر

۱- پیچ های بالای دیسپنسر (دو پیچ) را باز کنید	۲- قاب روی دیسپنسر و زیر صفحه نمایش را بیرون بکشید	۳- صفحه نمایش را جدا کنید.	۴- از محکم بودن کانکتور مربوط به یخساز مطمئن شوید.
			

۲) اگر کانکتور مربوط به یخساز در پشت بورد نمایشگر در جای خود محکم بود، کانکتور یخساز را در پشت ساپورت مجموعه یخساز بررسی نمایید.

۱- مخزن را جدا و پیچ های مخزن را باز کنید. جای پیچ های صفحه یخساز در زیر نشان داده شده است.
۲- ساپورت مجموعه یخساز را با کمی فشار آن به پایین، بیرون بکشید و کانکتور یخساز را بررسی نمایید.



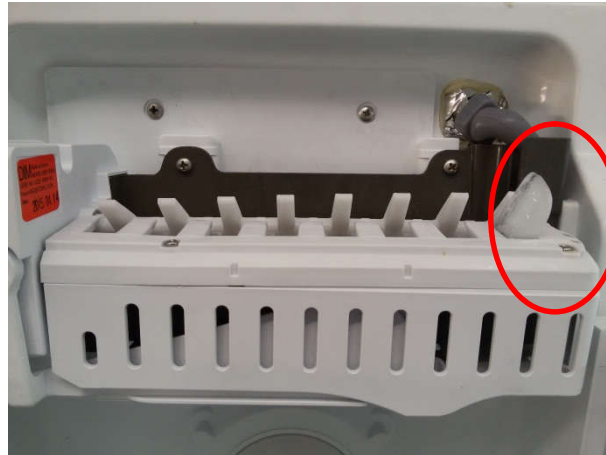
اگر کانکتورها در جای خود محکم بوده و پس از قطع و وصل برق محصول، مجدداً پیام خطای ۱۳ بر روی نمایشگر مشاهده شد، یخساز را تعویض نمایید و پس از آن مطمئن شوید که عیب یخساز برطرف شده است.

پس از تعویض قطعه، از عملکرد درست محصول مطمئن شوید.

ج: محصول خطای ۱۴ دارد و یخ نمی سازد (آیکن ICE OFF چشمک می زند):

این پیام، به معنای خطای یکی از المان های یخساز ، شامل هیتر، موتور، پارو و سنسور اثر هال می باشد. ابتدا درب فریزر محصول را باز کرده و سرپوش محفظه یخساز را جدا نمایید. وضعیت یخساز را بررسی کنید. با ۵ حالت ممکن است روبرو شوید:

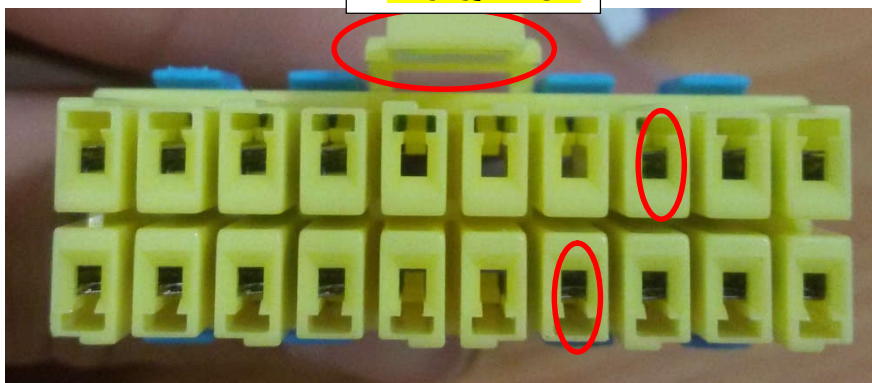
(۱) یخ در قالب یخساز گیر کرده است، یخ گیر کرده را از یخساز خارج نموده و برق محصول را قطع و وصل نمایید. پارو بایستی در محل نرمال (پارک پوزیشن) قرار گیرد.



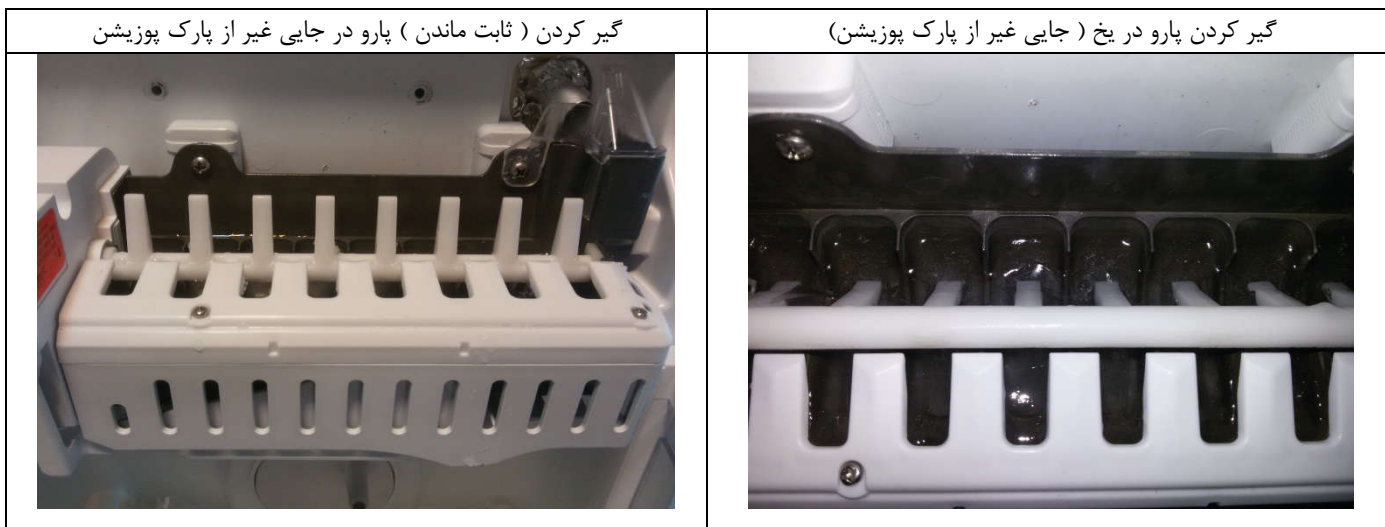
(۲) در قالب یخ ساخته شده است ولی پارو نتوانسته است یخ را تخلیه نماید. در این حالت ، سطح یخ را بررسی نمائید که بیشتر از حد نرمال نباشد. اگر قالب یخ بسیار بزرگ باشد و یا آب سر رفته و یخ زده باشد، یخ اضافه را آب کرده (با وسیله ای مانند سشوار) و دکمه تست سویچ یخساز را فشار دهید تا یخساز یخ باقی مانده در قالب را تخلیه و به حالت عادی باز گردد. دقت نمائید مادامی که یخساز درگیر تخلیه یخ است، کلید تست سویچ عمل نکرده و با فشردن آن تنها یک بوق کوتاه نواخته می شود. در غیر این صورت با فشردن کلید تست سویچ یک بوق طولانی تر نواخته شده و یخساز یک دور تخلیه می کند.

چنانچه سطح یخ در حالت عادی باشد، هیتر یخساز را بررسی نمائید. بدین منظور ساپورت مجموعه یخساز را به صورتی که ذکر شد، باز نموده و مقاومت هیتر یخساز را اندازه بگیرید. جهت اندازه گیری مقاومت هیتر، مقاومت بین دو ترمینال مشخص شده در شکل زیر (مقاومت بین دو سیم سفید و صورتی) را با مولتی متر اندازه گیری کنید. اگر این مقاومت در محدوده $250 \sim 550 \Omega$ بود، هیتر یخساز سالم است و باید عیب را در جای دیگر جستجو کنید. در غیر این صورت یخساز را تعویض نمایید و سپس از کارکرد صحیح یخساز مطمئن شوید. دقت کنید که هر کدام از ترمینال های نشان داده شده، به بدنه هیتر اتصالی نداشته باشند.

قفل کاکتور در بالا



۳) پارو در جایی به غیر از پارک پوزیشن متوقف شده است. برق محصول را قطع و وصل کنید. سه حالت زیر ممکن است پیش آید. دقت شود چنانچه پارو درون یخ گیر کرده، صبر کنید تا یخ درون قالب آب شود (جهت سهولت در انجام این کار می توانید با سشوار یخ ها را آب نمایید).



۱-۳) پس از قطع و وصل برق، پارو به پارک پوزیشن برگشته، یخساز در حالت عادی به کار خود ادامه می دهد. برای اطمینان از وضعیت یخساز، یک بار دکمه ی تست سوئیچ را فشار دهید و منتظر باشید که یخساز یک دور کامل عمل تخلیه را انجام دهد و سپس آگیری نماید. در این حالت به احتمال فراوان عیب یخساز برطرف و از این پس یخساز در حالت عادی به کار خود ادامه داده و دیگر پیام خطا ظاهر نخواهد شد.

۲-۳) پس از قطع و وصل برق، پارو به پارک پوزیشن بر نمی گردد و در جای خود ثابت مانده است. در این حالت، چنانچه دکمه تست سوئیچ نیز فشرده شود، پارو به پارک پوزیشن خود بر نمی گردد. جهت رفع عیب، ابتدا کانکتورهای یخساز را بررسی نمایید که در جای خود محکم باشند. اگر چنین بود، یخساز را تعویض نمایید و دوباره دکمه تست را فشار دهید تا از صحت عملکرد یخساز جدید اطمینان حاصل شود.

۳-۳) پس از قطع و وصل برق، موتور در هیچ نقطه ای توقف نداشته و دائم در حرکت است و حتی پارک پوزیشن را رد می کند. در این حالت، سنسور اثر حال یخساز خراب شده است. بنابراین یخساز را تعویض نمایید و مطمئن شوید که با زدن دکمه تست سوئیچ در یخساز جدید، پارو به پارک پوزیشن رفته و آگیری می نماید.

پس از تعویض قطعه، از عملکرد درست محصول مطمئن شوید.

۴) مخزن یخساز پر از یخ است و یخساز بیشتر از ظرفیت مخزن یخساز ی کرده است (شکل زیر). در این حالت، به احتمال زیاد زیر اهرم مخزن خالی مانده است و یخساز مخزن را خالی فرض کرده و کارکرد طبیعی خود را داشته است. جهت رفع عیب، یخ ها را تخلیه نمایید و برق محصول را قطع و وصل نمایید تا یخساز به کارکرد عادی خود باز گردد.



۵) یخساز یخ نمی سازد و اهرم برای چک مخزن به صورت کامل حرکت نمی کند، ولی پارو حرکت ساعتگرد خود را ادامه می دهد. در این حالت، ابتدا برق محصول را قطع و وصل نمایید. پس از ۲ دقیقه دکمه تست سوئیچ را فشرده و منتظر شوید تا حرکت پارو را ببینید. اگر اهرم برای چک مخزن به صورت کامل پایین آمد، مشکل یخساز را در بندهای دیگر جستجو کنید. ولی اگر اهرم چک مخزن پایین نیامده و پارو حرکت پادساعتگرد خود را به صورت ناتمام پایان داد و سپس شروع به حرکت ساعتگرد نمود و این حرکت را تا پایان مود تست سوئیچ ادامه داد، سنسور هال یخساز دچار مشکل شده است . در این صورت برق محصول را قطع نموده و یخساز را تعویض نمایید.

پس از تعویض قطعه، از عملکرد درست محصول مطمئن شوید.

تست قطعه کمپرسور:

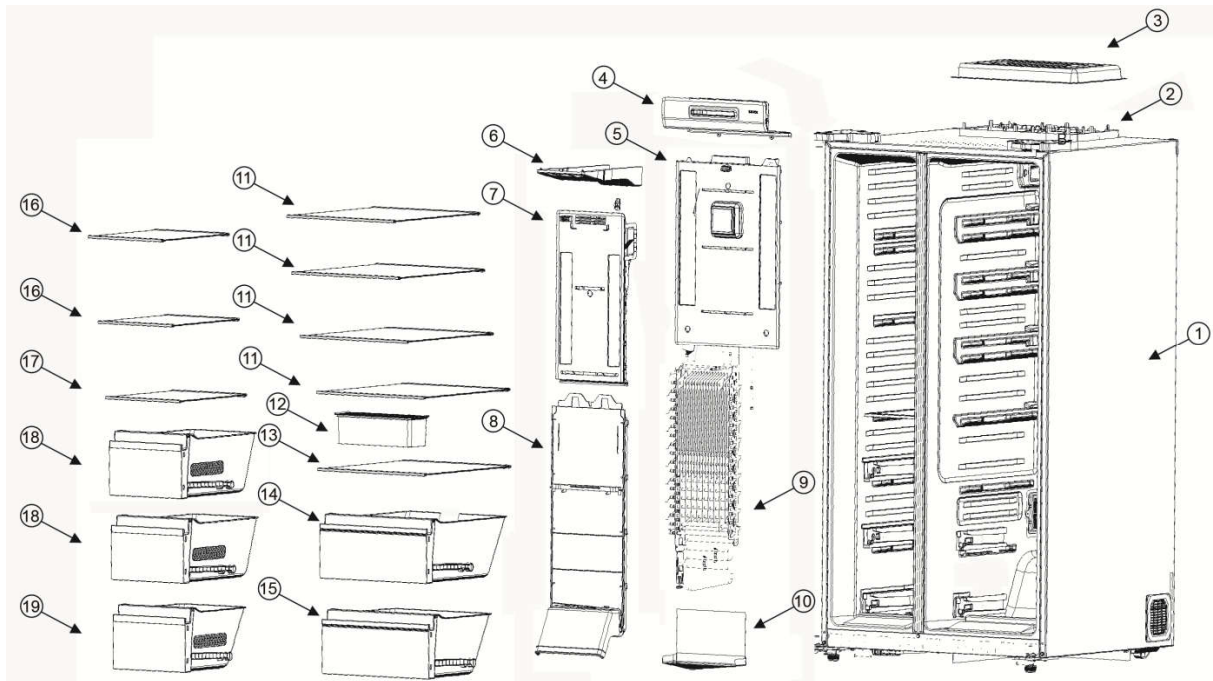
چنانچه محصول گرم بود (خطای سرمایش ضعیف) ، کمپرسور و اینورتر آن را مطابق با جدول ذیل تست نمائید.

عنوان خطا	شرح	عملکرد پس از خطا	شرط خروج از خطا
خطای بورد اینورتر و کمپرسور	<p>بر روی بورد اینورتر کمپرسور یک LED وجود دارد. در صورتی که کمپرسور روشن باشد این LED روشن و در صورت خاموش بودن کمپرسور ، LED خاموش است.</p> <p>چشمک زدن این LED نشان دهنده وجود خطا در بورد اینورتر یا کمپرسور است.</p> <ul style="list-style-type: none"> - یک چشمک LED: خطای راه اندازی کمپرسور - دو چشمک LED: خطای بورد اینورتر - سه چشمک LED: سیم موتور قطع است - چهار چشمک LED: کمپرسور قفل شده - پنج چشمک LED: خطای ولتاژ پایین - شش چشمک LED: خطای ولتاژ بالا - هفت چشمک LED: خطای نرم افزار <p>دقت نمائید که کانکتورهای بورد اینورتر شامل رابط بورد فرمان، کانکتور برق ۲۲۰ ولت، کانکتور رله اورلود و کانکتور کمپرسور ، به درستی در محل خود مونتاژ شده باشند.</p>	عدم کارکرد کمپرسور عدم سرمایش	رفع عیب

اگر همه چیز سالم بود، عدم اتصالی پین های کمپرسور را به پیچ پایه کمپرسور یا به لوله مویین بررسی نمایید. بدین منظور، مولتی متر را در وضعیت Beep Check قرار داده و سپس وضعیت اتصال بین سیم ارت و هر یک از پین های کمپرسور را بررسی نمایید. اگر کمپرسور اتصالی داشت، کمپرسور بایستی تعویض گردد. در غیر این صورت، عیب را در جای دیگری به غیر از کمپرسور، شامل بورد اینورتر، بورد فرمان، درخت سیم، شارژر گاز و غیره جستجو نمایید.

نقشه انفجاری

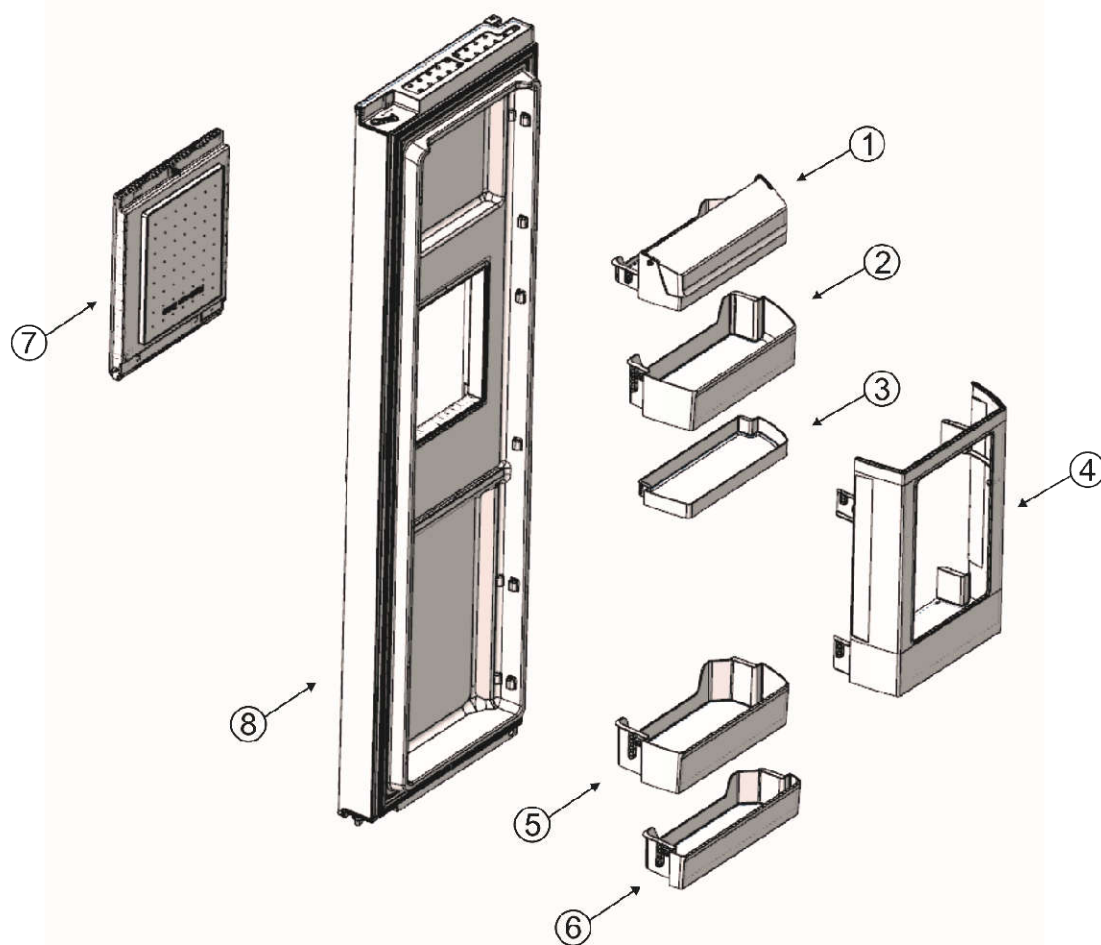
نقشه انفجاری کابین



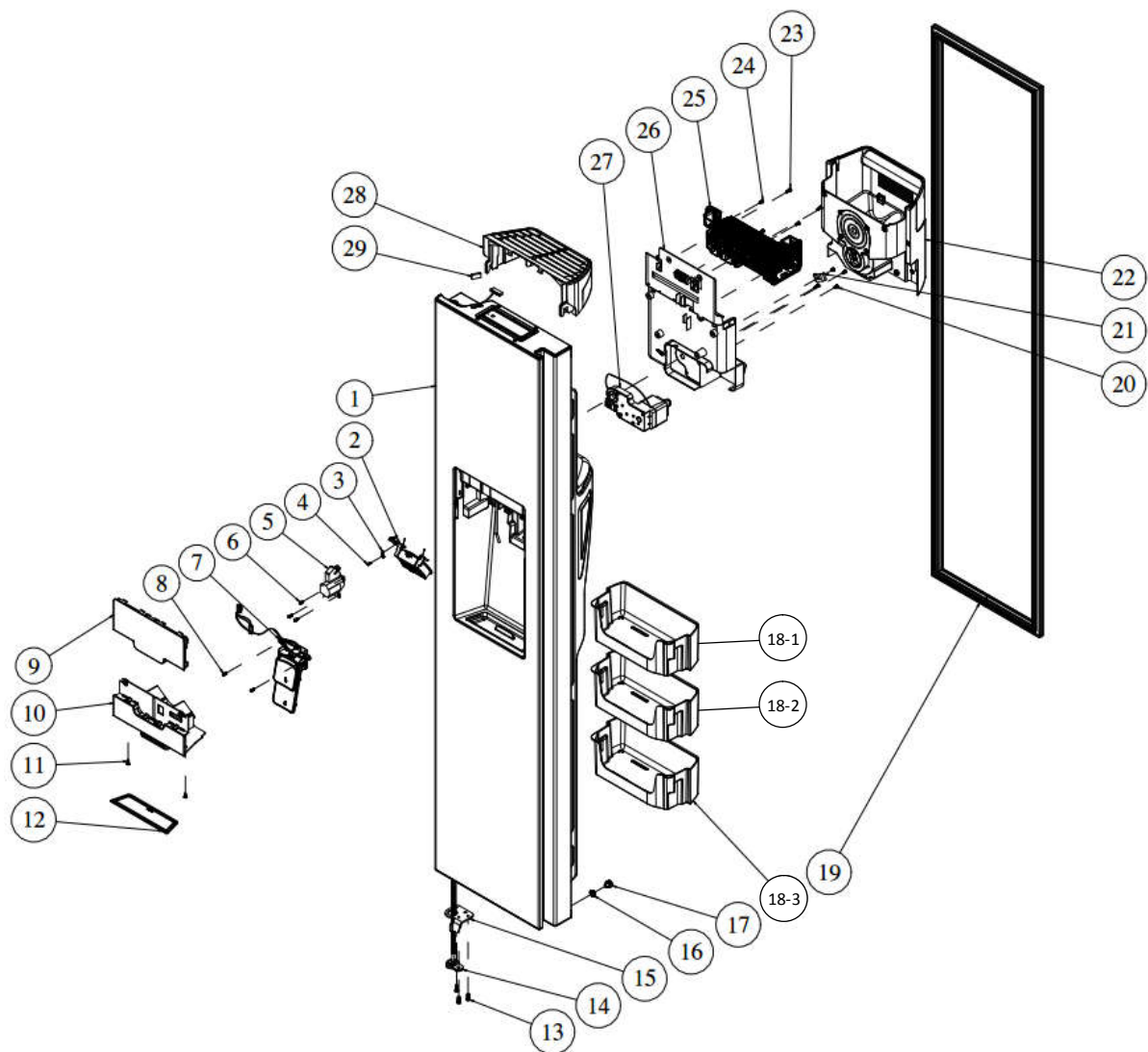
واحد	ضرب مصرف	نام قطعه	کد همکاران	ردیف
عدد	1	بدنه کامل تیتانیومی جوشکاری شده یخچال فریزر SS-P3500SS	0000054617002304	1
عدد	1	برد کامل فرمان آماده سازی شده تیتانیومی سیستم برقی و الکترونیکی یخچال فریزر SS-P3500SS	0000054617002308	2
عدد	1	درپوش برد کامل فرمان یخچال فریزر سایه بای سایه SS-P3500	0000054616004172	3
عدد	1	صفحه توزیع هوا آماده سازی شده بالا یخچال سایه بای سایه SS-P3500	0000054617002327	4
عدد	1	صفحه توزیع هوا آماده سازی شده پایین یخچال سایه بای سایه SS-P3500	0000054617002300	5
عدد	1	کانال هوا آماده سازی شده یخساز در فریزر سایه بای سایه SS-P3500	0000054616004888	6
عدد	1	کانال ABS هوای یخساز در فریزر سایه بای سایه SR37	0000054616004752	
عدد	1	صفحه توزیع هوا آماده سازی شده بالا فریزر سایه بای سایه SS-P3500	0000054617002301	7
عدد	1	صفحه توزیع هوا آماده سازی شده پایین فریزر سایه بای سایه SS-P3500	0000054617002302	8
عدد	1	اوپراتور کامل سیکل تبرید یخچال فریزر سایه بای سایه SS-P3500	0000054616004354	9
عدد	1	آبریز فلزی اوپراتور فریزر سایه بای سایه SS-P3500	0000054616004170	10
عدد	4	طبقه کامل شیشه ای آماده سازی شده یخچال سایه بای سایه SS-P3500	0000054617002312	11
عدد	4	طبقه کامل شیشه ای آماده سازی شده یخچال سایه بای سایه SR37	0000054617002465	
عدد	1	محفظه جا تخم مرغی به همراه در و نایلون آماده سازی شده فریزر سایه بای سایه SS-P3500	0000054617002317	12
عدد	1	طبقه کامل شیشه ای آماده سازی شده کشو طرح Semi یخچال سایه بای سایه SS-P3500	0000054617002420	13
عدد	1	طبقه کامل شیشه ای آماده سازی شده کشو طرح Semi یخچال سایه بای سایه SR37	0000054617002468	
عدد	1	کشو کامل Semi Cool یخچال سایه بای سایه SS-P3500	0000054617002513	14
عدد	1	کشو کامل آماده سازی شده Semi Cool یخچال سایه بای سایه SR37	0000054617002466	

عدد	1	کشو کامل سبزیجات پایین یخچال ساید بای ساید SS-P3500	0000054617002511	15
عدد	1	کشو کامل آماده سازی شده سبزیجات پایین یخچال ساید بای ساید SR37	0000054617002467	
عدد	2	طبقه کامل شیشه ای آماده سازی شده فریزر ساید بای ساید SS-P3500	0000054617002316	16
عدد	2	طبقه کامل شیشه ای آماده سازی شده فریزر ساید بای ساید SR37	0000054617002462	
عدد	1	طبقه کامل شیشه ای آماده سازی شده کشو طرح Semi فریزر ساید بای ساید SS-P3500	0000054617002421	17
عدد	1	طبقه کامل شیشه ای آماده سازی شده کشو طرح Semi فریزر ساید بای ساید SR37	0000054617002469	
عدد	2	کشو کامل میانی و بالا فریزر ساید بای ساید SS-P3500	0000054617002510	18
عدد	2	کشو کامل آماده سازی شده میانی و بالا فریزر ساید بای ساید SR37	0000054617002464	
عدد	1	کشو کامل پایین فریزر ساید بای ساید SS-P3500	0000054617002512	19
عدد	1	کشو کامل آماده سازی شده پایین فریزر ساید بای ساید SR37	0000054617002463	

نقشه انفجاری در



ردیف	کد همکاران	نام قطعه	ضریب مصرف	واحد
1	0000054616005196	محفظه لبنیات و در GPPS به همراه نایلون ضدخش یخچال سایید بای سایید SR38	1	عدد
2	0000054616005197	محفظه غذایی بالای هوم بار به همراه نایلون ضدخش یخچال سایید بای سایید SR38	1	عدد
3	0000054616005458	محفظه غذایی طبقه ای با هات استمپ هوم بار به همراه نایلون ضدخش یخچال سایید بای سایید SR38	1	عدد
4	0000054616005198	محفظه GPPS غذایی هوم بار به همراه نایلون ضدخش یخچال سایید بای سایید SR38	1	عدد
5	0000054616005200	محفظه غذایی زیر هوم بار به همراه نایلون ضدخش یخچال سایید بای سایید SR38	1	عدد
6	0000054616005201	محفظه غذایی پایین در به همراه نایلون ضدخش یخچال سایید بای سایید SR38	1	عدد
7	0000054617002487	در کامل طرح استیل آماده سازی شده هوم بار یخچال سایید بای سایید SR38	1	عدد
8	0000054617002488	در کامل سفید آماده سازی شده هوم بار یخچال سایید بای سایید SR38	1	عدد
9	0000054617002485	در طرح استیل کامل فوم شده یخچال سایید بای سایید SR38	1	عدد
10	0000054617002486	در سفید کامل فوم شده یخچال سایید بای سایید SR38	1	عدد



ردیف	کد همکاران	نام قطعه	ضریب مصرف	واحد
1	0000054617002294	مجموعه درب طرح استیل فریزر	1	عدد
	0000054617002295	مجموعه درب سفید براق فریزر	1	عدد
2	0000054618000161	مجموعه فلپر	1	عدد
3	0000054616004068	بست اهرم فلپر	1	عدد
4	0000052111121066	پیچ خودکار سرعده‌سی St 2.9*10 استیل	1	عدد
5	0000054617001910	موتور فلپر	1	عدد
6	0000052111120826	پیچ خودکار سرعده‌سی St 4.2*13 استیل	3	عدد
7	0000054618000162	مجموعه پدال	1	عدد
8	0000052111120826	پیچ خودکار سرعده‌سی St 4.2*13 استیل	2	عدد
9	0000054618000106	مجموعه برد نمایشگر	1	عدد
10	0000054617002341	مجموعه ساپورت گلوبی طرح استیل دیسپنسر	1	عدد
	0000054617002299	مجموعه ساپورت گلوبی سفید براق دیسپنسر	1	عدد
11	0000052111121067	پیچ خودکار سرخزینه St 3.5*10 استیل	2	عدد
12	0000054616004287	نشیمنگاه تیتانیومی لیوان	1	عدد
	0000054616004288	نشیمنگاه سفید لیوان	1	عدد
13	0000052111120233	پیچ متریک سرعده‌سی M5*16 گالوانیزه گام ۸/۰	3	عدد

عدد	1	بوش اتوماتیک پروفیل پایین درب فریزر	0000054943000187	14
عدد	1	بدنه استپ پایین درب فریزر	0000054616004069	15
عدد	1	مهله مخصوص ضربه گیر درب یخچال و فریزر	0000054911000177	16
عدد	1	درپوش PVC تیتانیومی ضربه گیر درب داخلی یخچال و فریزر	0000054616004291	17
عدد	1	درپوش PVC سفید ضربه گیر درب داخلی یخچال و فریزر	0000054616004911	
عدد	1	محفظه غذایی آماده سازی شده به همراه نایلون ضدخس در فریزر ساید بای ساید SS-P3500	0000054617002315	18-1
عدد	1	محفظه GPPS فریزر دو ستاره همراه نایلون ضدخس	0000054616005365	18-2
عدد	1	محفظه GPPS فریزر دو ستاره همراه نایلون ضدخس	0000054616005365	18-3
عدد	1	محفظه غذایی کوچک دو ستاره در فریزر ساید بای ساید SR38	0000054616005457	
عدد	1	مجموعه گسکت و مگنت درب فریزر	0000054618000119	19
عدد	3	پیچ متریک سر عدسی M4*8 استیل گام ۷۵/۰	0000052111120158	20
عدد	1	کوپلینگ یخ خرد کن	0000054921000044	21
عدد	1	مجموعه مخزن یخ	0000054617002296	22
عدد	6	پیچ خودکار سر عدسی St 4.2*16 استیل	0000052111120001	23
عدد	3	پیچ خودکار سر عدسی St 4.2*13 استیل	0000052111120826	24
عدد	1	مجموعه یخساز	0000054618000097	25
عدد	1	مجموعه بدنه یخساز	0000054618000163	26
عدد	1	موتور یخ خرد کن	0000054617001897	27
عدد	1	مجموعه کاور یخساز	0000054617002297	28
عدد	1	آهنربا ترکیبی فریتی در یخچال فریزر	0000054616001536	29

نقشه برد با معرفی کانکتورها

مشخصات کانکتورهای برد فرمان (ولتاژ پایین)

کانکتور	پین	رنگ سیم	شرح	قطعه اتصالی	ولتاژ قرائت شده
CN01	1	-	+13V	استفاده نشده	ولتاژ 13VDC نسبت به زمین
CN01	2	قرمز	+5V	سنسور محیطی (۵ ولت)	ولتاژ 5VDC نسبت به زمین
CN01	3	مشکی	GND	مگنت سویچ درب یخچال	ولتاژ صفر ولت نسبت به زمین
CN01	4	مشکی	GND	مگنت سویچ درب فریزر	ولتاژ صفر ولت نسبت به زمین
CN01	5	-	GND	استفاده نشده	ولتاژ صفر ولت نسبت به زمین
CN01	6	نارنجی	F_SW	مگنت سویچ درب فریزر	اگر درب فریزر باز باشد، ولتاژ 5VDC و اگر درب فریزر بسته باشد، ولتاژ صفر ولت نسبت به زمین
CN01	7	صورتی	R_SW	مگنت سویچ درب یخچال	اگر درب یخچال باز باشد، ولتاژ 5VDC و اگر درب یخچال بسته باشد، ولتاژ صفر ولت نسبت به زمین
CN01	8	آبی	R_ESN	سنسور محیطی	ولتاژ 0.5VDC تا 4.5 VDC نسبت به زمین
CN02	1	زرد	+13V	روشنایی سقفی یخچال (۱۳ ولت)	ولتاژ 13VDC نسبت به زمین
CN02	2	زرد	+13V	روشنایی صفحه توزیع یخچال (۱۳ ولت)	ولتاژ 13VDC نسبت به زمین
CN02	3	زرد	+13V	فن ایرفرش / هایژن (۱۳ ولت)	ولتاژ 13VDC نسبت به زمین
CN02	4	سبز	R_USN	سنسور صفحه توزیع یخچال	ولتاژ 0.5VDC تا 4.5 VDC نسبت به زمین
CN02	5	آبی	R_DSN	سنسور کابین یخچال	ولتاژ 0.5VDC تا 4.5 VDC نسبت به زمین
CN02	6	قرمز	+5V	سنسور کابین یخچال (۵ ولت)	ولتاژ 5VDC نسبت به زمین
CN02	7	قرمز	+5V	سنسور صفحه توزیع یخچال (۵ ولت)	ولتاژ 5VDC نسبت به زمین
CN02	8	صورتی	R_DLD	روشنایی صفحه توزیع یخچال	ولتاژ کمتر از 1VDC نسبت به زمین، اگر LED روشن باشد.
CN02	9	سفید	R_RLD	روشنایی سقفی یخچال	ولتاژ کمتر از 1VDC نسبت به زمین، اگر LED روشن باشد.
CN02	10	قهوه ای	HG_LD	روشنایی ایرفرش / هایژن	ولتاژ کمتر از 1VDC نسبت به زمین، اگر LED روشن باشد.
CN02	11	بنفش	HG_FN	فن ایرفرش / هایژن	ولتاژ کمتر از 1VDC نسبت به زمین، اگر فن روشن باشد
CN02	12	نارنجی	SM_FN	فن سمی کول / چیلر زون	ولتاژ کمتر از 1VDC نسبت به زمین، اگر فن روشن باشد

کانکتور	پین	رنگ سیم	شرح	قطعه اتصالی	ولتاژ قرائت شده
CN03	1	آبی	DM_B	دمپر	ولتاژ 5VDC الی 6VDC نسبت به زمین، اگر دمپر روشن باشد
CN03	2	زرد	+13V	هیتر دمپر (۱۳ ولت)	ولتاژ 13VDC نسبت به زمین
CN03	3	قرمز	DM_R	دمپر	ولتاژ 5VDC الی 6VDC نسبت به زمین، اگر دمپر روشن باشد
CN03	4	سفید	DM_W	دمپر	ولتاژ 5VDC الی 6VDC نسبت به زمین، اگر دمپر روشن باشد
CN03	5	نارنجی	DM_Y	دمپر	ولتاژ 5VDC الی 6VDC نسبت به زمین، اگر دمپر روشن باشد
CN03	6	مشکی	GND	هیتر دمپر (زمین)	ولتاژ صفر ولت نسبت به زمین
CN04	1	صورتی	CF_VC	فن کندانسور (مثبت)	ولتاژ 10VDC تا 13VDC نسبت به زمین، اگر فن روشن باشد.
CN04	2	مشکی	GND	فن کندانسور (منفی)	ولتاژ صفر ولت نسبت به زمین
CN04	3	سفید	CF_FB	فن کندانسور (فیدبک)	ولتاژ کمتر از 1VDC نسبت به زمین، اگر فن روشن باشد. در حالت خاموش ولتاژ 5VDC است.
CN05	1	-	GND	استفاده نشده	ولتاژ صفر ولت نسبت به زمین
CN05	2	سفید	C_INV	برد اینورتر (منفی)	ولتاژ 6VDC الی 7VDC نسبت به زمین، اگر کمپرسور روشن باشد
CN05	3	-	C_AC	استفاده نشده	ولتاژ 5VDC نسبت به زمین، اگر کمپرسور روشن باشد.
CN05	4	قرمز	C_VC	برد اینورتر (منفی)	ولتاژ 13VDC نسبت به زمین، اگر کمپرسور روشن باشد.
CN10	1	آبی آسمانی	F_ESN	سنسور اواپراتور فریزر	ولتاژ 0.5VDC تا 4.5 VDC نسبت به زمین
CN10	2	سبز	F_ASN	سنسور کابین فریزر	ولتاژ 0.5VDC تا 4.5 VDC نسبت به زمین
CN10	3	قرمز	+5V	سنسور کابین فریزر (۵ ولت)	ولتاژ 5VDC نسبت به زمین
CN10	4	قرمز	+5V	سنسور اواپراتور فریزر (۵ ولت)	ولتاژ 5VDC نسبت به زمین
CN10	5	صورتی	FF_VC	فن اواپراتور (مثبت)	ولتاژ 10VDC تا 13VDC نسبت به زمین، اگر فن روشن باشد.
CN10	6	زرد	+13V	روشنایی صفحه توزیع و سقف فریزر (۱۳ ولت)	ولتاژ 13VDC نسبت به زمین
CN10	7	مشکی	GND	فن اواپراتور (منفی)	ولتاژ صفر ولت نسبت به زمین
CN10	8	بنفش	F_RLD	روشنایی صفحه توزیع و سقف فریزر	ولتاژ کمتر از 1VDC نسبت به زمین، اگر روشنایی فریزر روشن باشد.

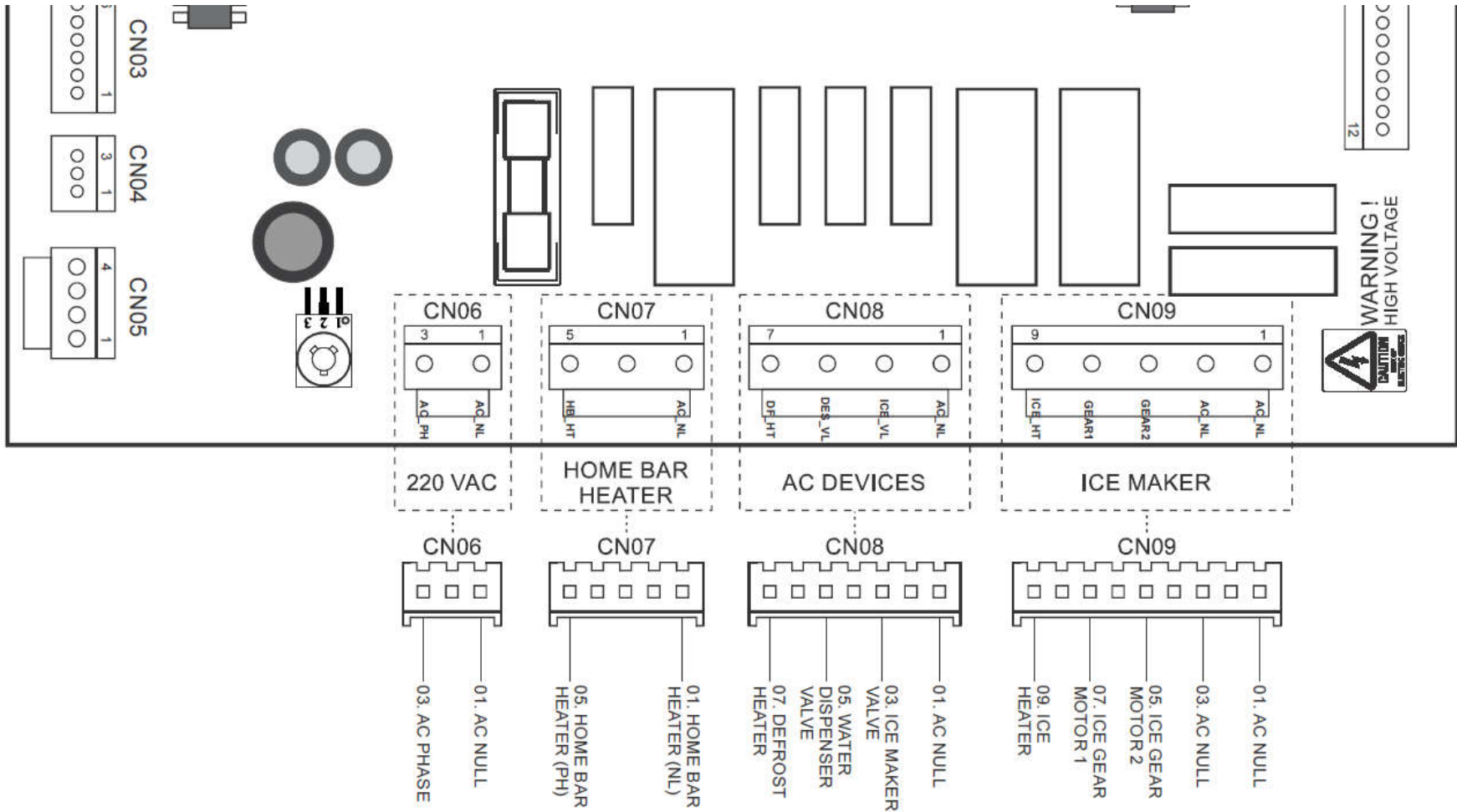
کانکتور	پین	رنگ سیم	شرح	قطعه اتصالی	ولتاژ قرائت شده
CN10	9	-	F-DLD	استفاده نشده	ولتاژ کمتر از 1VDC نسبت به زمین، اگر روشنایی فریزر روشن باشد.
CN10	10	سفید	FF_FB	فن اوپراتور (فیدبک)	ولتاژ 2VDC تا 3VDC نسبت به زمین، اگر فن روشن باشد. در حالت خاموش ولتاژ 5VDC است.
CN11	1	-	+13V	استفاده نشده	ولتاژ 13VDC نسبت به زمین
CN11	2	-	GND	استفاده نشده	ولتاژ صفر ولت نسبت به زمین
CN11	3	-	M_TX	استفاده نشده	استفاده نشده
CN11	4	-	M_RX	استفاده نشده	استفاده نشده
CN12	1	قهوه ای	D_HT	هیتر دیسپنسر (منفی)	ولتاژ کمتر از 1VDC نسبت به زمین، اگر هیتر روشن باشد.
CN12	2	بنفش	P_HT	هیتر لوله آب یخساز (منفی)	ولتاژ کمتر از 1VDC نسبت به زمین، اگر هیتر روشن باشد.
CN12	3	-	GND	استفاده نشده	ولتاژ صفر ولت نسبت به زمین
CN12	4	زرد	+13V	هیتر دیسپنسر (۱۳ ولت)	ولتاژ 13VDC نسبت به زمین
CN12	5	زرد	+13V	هیتر لوله آب یخساز (۱۳ ولت)	ولتاژ 13VDC نسبت به زمین
CN13	1	زرد	+13V	تغذیه ۱۳ ولت برد نمایشگر	ولتاژ 13VDC نسبت به زمین
CN13	2	قرمز	+5V	تغذیه ۵ ولت برد نمایشگر	ولتاژ 5VDC نسبت به زمین
CN13	3	مشکی	GND	تغذیه زمین برد نمایشگر	ولتاژ صفر ولت نسبت به زمین
CN13	4	بنفش	RXD	ارتباط برد فرمان و نمایشگر (دریافت)	ولتاژ 5VDC نسبت به زمین، اگر ارتباط وجود نداشته باشد
CN13	5	صورتی	TXD	ارتباط برد فرمان و نمایشگر (ارسال)	ولتاژ 5VDC نسبت به زمین، اگر ارتباط وجود نداشته باشد
CN13	6	سبز	XCK	ارتباط برد فرمان و نمایشگر (کلاک)	ولتاژ 5VDC نسبت به زمین، اگر ارتباط وجود نداشته باشد
CN13	7	آبی آسمانی	REL5	رله شیربرقی آب دیسپنسر	ولتاژ 5VDC نسبت به زمین، اگر رله وصل باشد
CN13	8	نارنجی	REL4	رله شیر برقی آب یخساز	ولتاژ 5VDC نسبت به زمین، اگر رله وصل باشد
CN13	9	سفید	REL3	رله هیتر یخساز	ولتاژ 5VDC نسبت به زمین، اگر رله وصل باشد
CN13	10	آبی	REL2	رله موتور یخ خرد کن (Crush)	ولتاژ 5VDC نسبت به زمین، اگر رله Crush وصل باشد

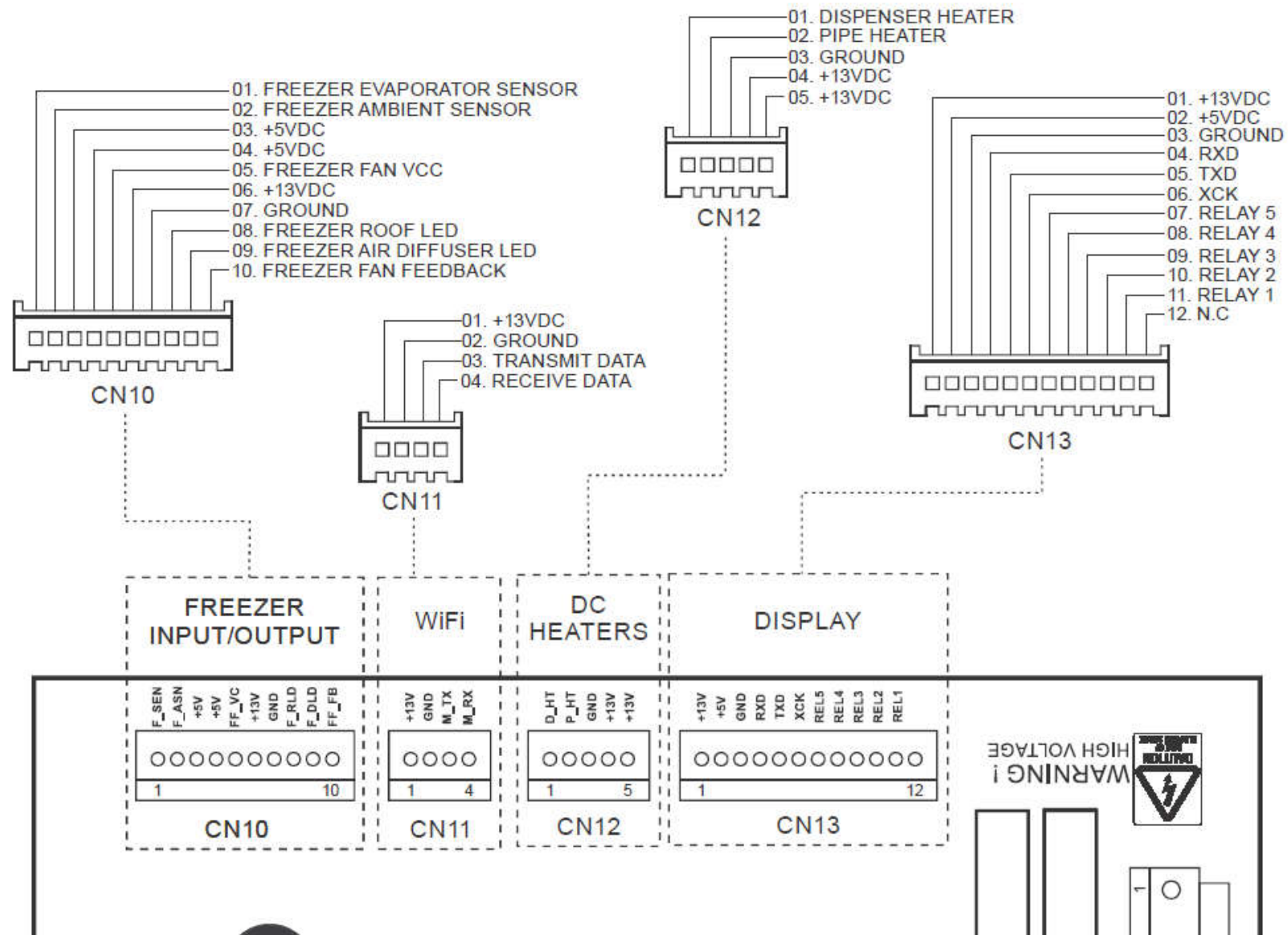
ولتاژ قرائت شده	قطعه اتصالی	شرح	رنگ سیم	پین	کانکتور
ولتاژ 5VDC نسبت به زمین، اگر رله Cube وصل باشد	رله موتور یخ خرد کن (Cube)	REL1	قهوه ای	11	CN13
استفاده نشده	استفاده نشده	N.C	-	12	CN13
ولتاژ 5VDC نسبت به زمین	تغذیه برد فرمان (۵ ولت)	+5V	قرمز	1	CN14
ولتاژ صفر ولت نسبت به زمین	تغذیه برد فرمان (زمین)	GND	مشکی / قهوه ای	2	CN14
ولتاژ 13VDC نسبت به زمین	تغذیه برد فرمان (۱۳ ولت)	+13V	زرد / مشکی	3	CN14

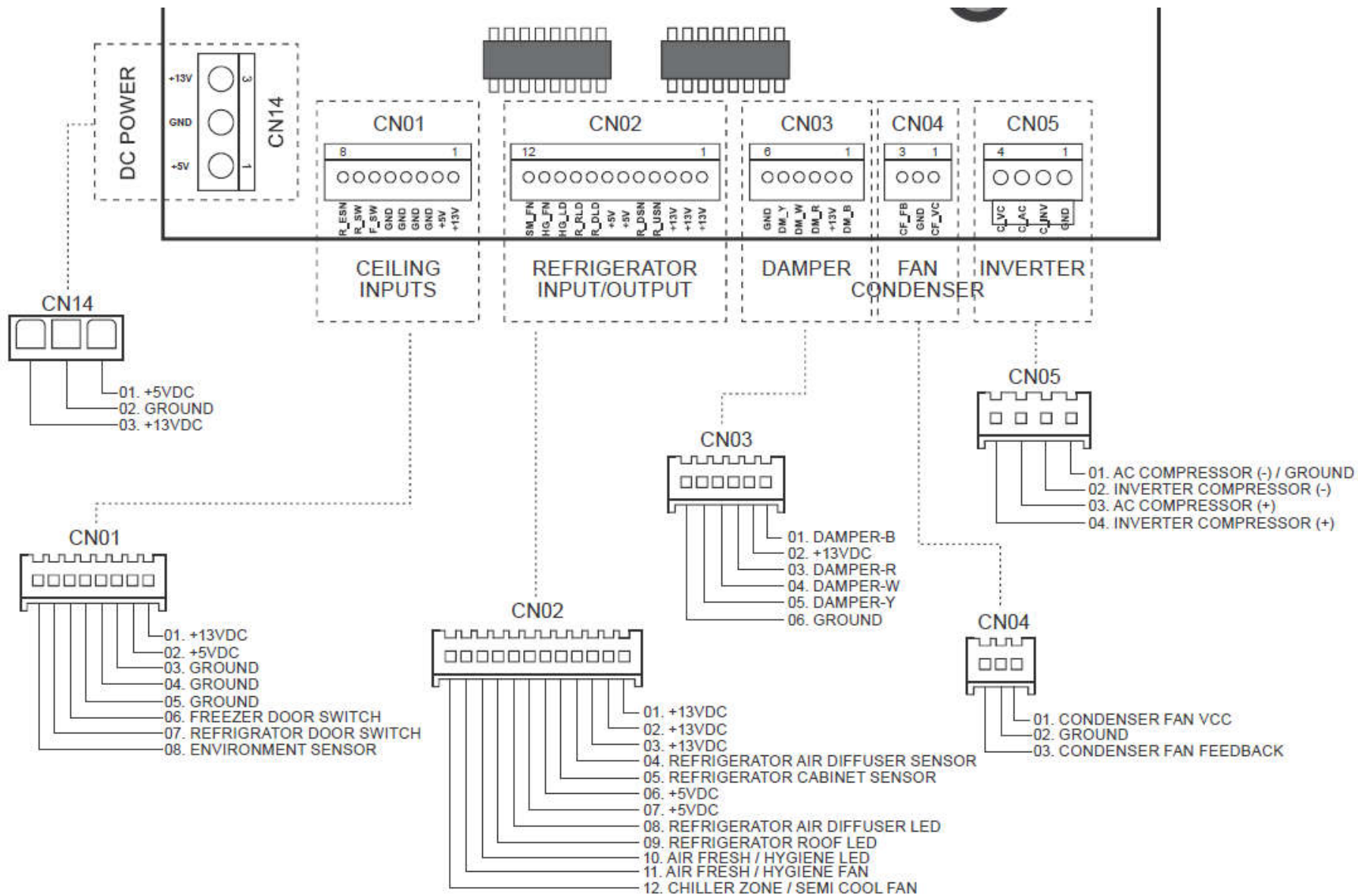
مشخصات کانکتورهای بورد فرمان (ولتاژ قوی)

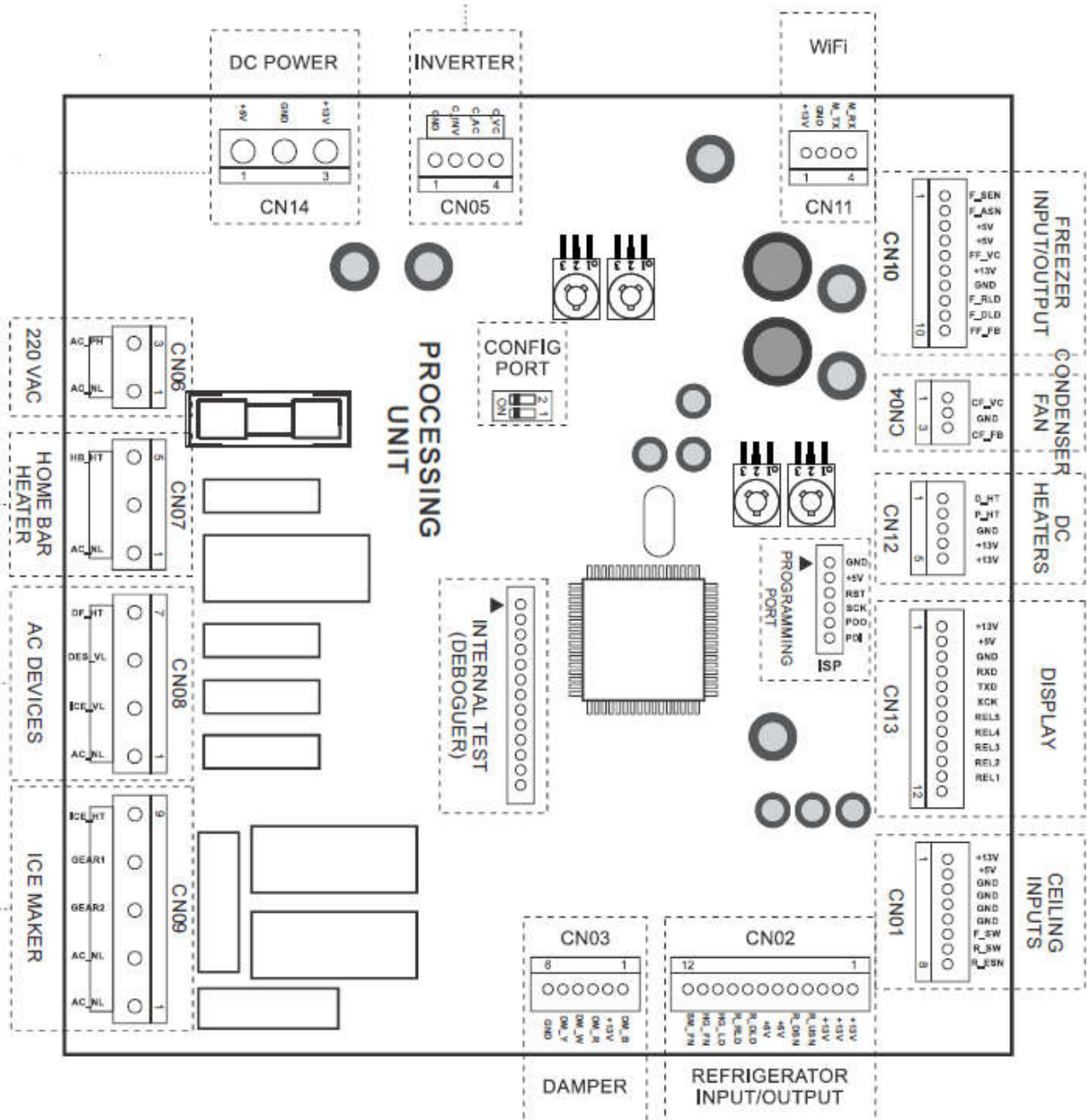
ولتاژ قرائت شده	قطعه اتصالی	شرح	رنگ سیم	پین	کانکتور
ولتاژ 220VAC نسبت به فاز	برق ورودی (نول)	AC_NL	آبی	1	CN06
ولتاژ 220VAC نسبت به نول	برق ورودی (فاز)	AC_PH	قهوه ای	3	CN06
ولتاژ 220VAC نسبت به فاز	هیتر هوم بار / درب دوم (نول)	AC_NL	آبی	1	CN07
ولتاژ 220VAC نسبت به نول، اگر هیتر روشن باشد. هیتر همزمان با کمپرسور روشن می شود.	هیتر هوم بار / درب دوم (فاز)	HB_HT	سبز	5	CN07
ولتاژ 220VAC نسبت به فاز	شیر برقی ها (نول)	AC_NL	آبی	1	CN08
ولتاژ 220VAC نسبت به نول، اگر شیر برقی روشن باشد.	شیر برقی آب یخساز (فاز)	ICE_VL	نارنجی	3	CN08
ولتاژ 220VAC نسبت به نول، اگر شیر برقی روشن باشد.	شیر برقی آب دیسپنسر (فاز)	DES_VL	سفید	5	CN08
ولتاژ 220VAC نسبت به نول، اگر هیتر روشن باشد.	هیتر دیفراست (فاز)	DF_HT	صورتی	7	CN08
ولتاژ 220VAC نسبت به فاز	هیتر یخساز (نول)	AC_NL	آبی	1	CN09
ولتاژ 220VAC نسبت به فاز	موتور یخ خرد کن (نول)	AC_NL	آبی / سفید	3	CN09
ولتاژ 220VAC نسبت نول، اگر موتور یخ خردکن روشن باشد (در هر دو حالت Crush و Cube)	موتور یخ خرد کن (فاز ۲)	GEAR2	سفید	5	CN09
ولتاژ 220VAC نسبت نول، اگر موتور یخ خردکن روشن باشد.(در هر دو حالت Crush و Cube)	موتور یخ خرد کن (فاز ۱)	GEAR1	آبی آسمانی	7	CN09
ولتاژ 220VAC نسبت به نول، اگر هیتر روشن باشد.	هیتر یخساز (فاز)	ICE_HT	سبز	9	CN09

نقشه بورد (DIP)







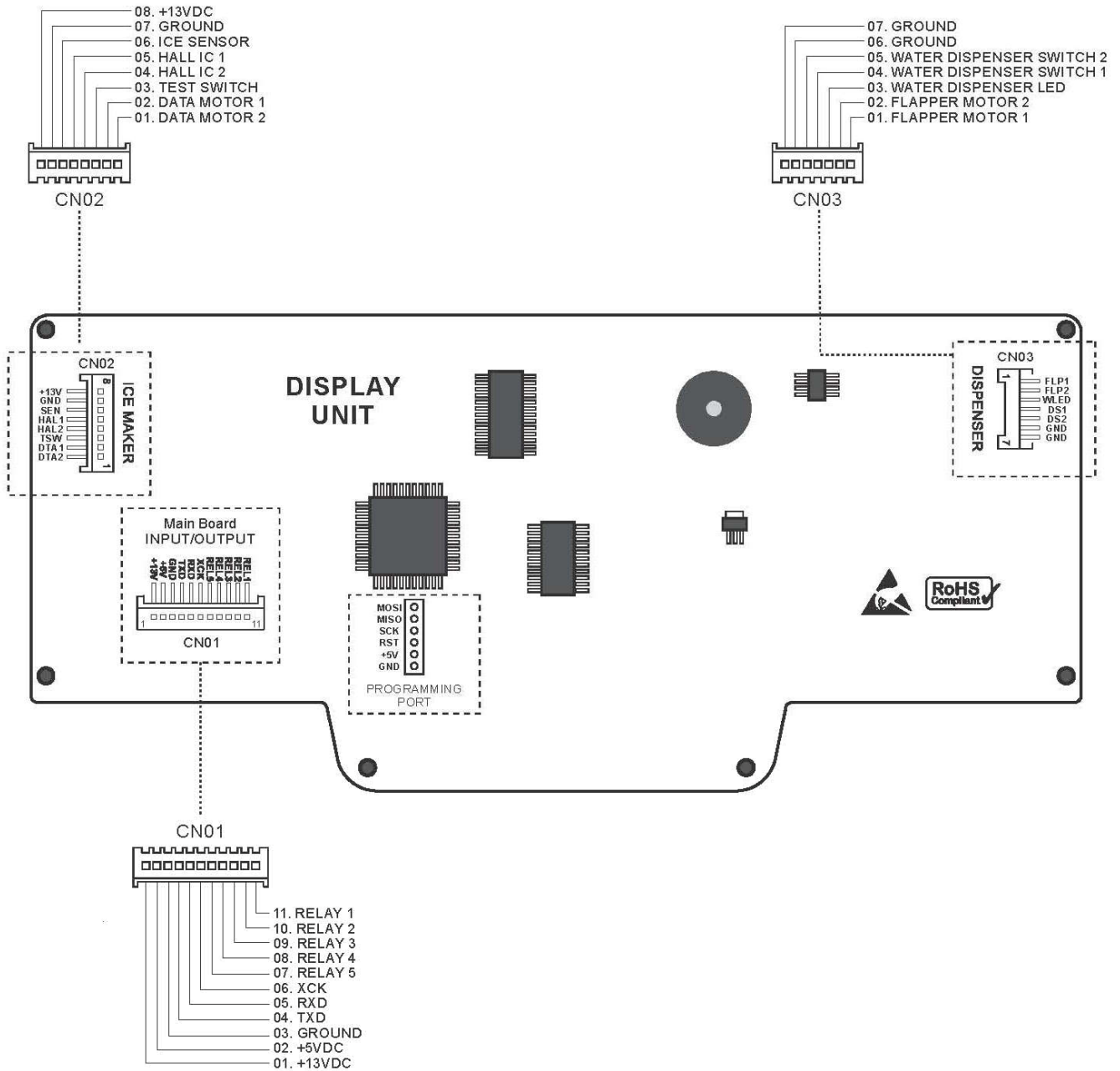


مشخصات کانکتورهای بورد نمایشگر

کانکتور	پین	رنگ سیم	شرح	قطعه اتصالی	ولتاژ قرائت شده
CN01	1	زرد	+13V	تغذیه ۱۳ ولت بورد نمایشگر	ولتاژ 13VDC نسبت به زمین
CN01	2	قرمز	+5V	تغذیه ۵ ولت بورد نمایشگر	ولتاژ 5VDC نسبت به زمین
CN01	3	مشکی	GND	تغذیه زمین بورد نمایشگر	ولتاژ صفر ولت نسبت به زمین
CN01	4	بنفش	TXD	ارتباط بورد نمایشگر و فرمان (ارسال)	ولتاژ 5VDC نسبت به زمین، اگر ارتباط وجود نداشته باشد
CN01	5	صورتی	RXD	ارتباط بورد نمایشگر و فرمان (دریافت)	ولتاژ 5VDC نسبت به زمین، اگر ارتباط وجود نداشته باشد
CN01	6	سبز	XCK	ارتباط بورد نمایشگر و فرمان (کلاک)	ولتاژ 5VDC نسبت به زمین، اگر ارتباط وجود نداشته باشد
CN01	7	آبی آسمانی	REL5	رله شیربرقی آب دیسپنسر	ولتاژ 5VDC نسبت به زمین، اگر رله وصل باشد
CN01	8	نارنجی	REL4	رله شیر برقی آب یخساز	ولتاژ 5VDC نسبت به زمین، اگر رله وصل باشد
CN01	9	سفید	REL3	رله هیتر یخساز	ولتاژ 5VDC نسبت به زمین، اگر رله وصل باشد
CN01	10	آبی	REL2	رله موتور یخ خرد کن (Crush)	ولتاژ 5VDC نسبت به زمین، اگر رله Crush وصل باشد
CN01	11	قهوه ای	REL1	رله موتور یخ خرد کن (Cube)	ولتاژ 5VDC نسبت به زمین، اگر رله Cube وصل باشد
CN02	1	آبی آسمانی	DTA2	فرمان موتور یخساز ۲	در حالت قطع صفر ولت و در حالت چرخش پادساعتگرد موتور 5VDC نسبت به زمین
CN02	2	قهوه ای	DTA1	فرمان موتور یخساز ۱	در حالت قطع صفر ولت و در حالت چرخش ساعتگرد موتور 5VDC نسبت به زمین
CN02	3	خاکستری	TSW	کلید تست یخساز	اگر کلید تست وصل باشد، ولتاژ صفر ولت و در غیر این صورت ولتاژ 5VDC نسبت به زمین
CN02	4	بنفش	HAL2	سنسور هال اهمم یخساز	در حالت تحریک سنسور هال، ولتاژ صفر و در غیر این صورت ولتاژ بین 4VDC تا 5VDC نسبت به زمین
CN02	5	آبی	HAL1	سنسور هال پارو یخساز	در حالت تحریک سنسور هال، ولتاژ صفر و در غیر این صورت ولتاژ بین 4VDC تا 5VDC نسبت به زمین

ولتاژ قرائت شده	قطعه اتصالی	شرح	رنگ سیم	پین	کانکتور
ولتاژ 0.5VDC تا 4.5 VDC نسبت به زمین	سنسور یخساز	SEN	سفید	6	CN02
ولتاژ صفر ولت نسبت به زمین	تغذیه برد یخساز (زمین)	GND	مشکی	7	CN02
ولتاژ 13VDC نسبت به زمین	تغذیه برد یخساز (۱۳ ولت)	+13V	زرد	8	CN02
ولتاژ 12VDC یا 12VDC- نسبت به سیم FLP2 ، اگر موتور بچرخد.	درایو موتور فلپر ، متصل به پین شماره ۱ از کانکتور فلپر	FLP1	قهوه ای	1	CN03
ولتاژ 12VDC یا 12VDC- نسبت به سیم FLP1 ، اگر موتور بچرخد.	درایو موتور فلپر ، متصل به پین شماره ۸ از کانکتور فلپر	FLP2	صورتی	2	CN03
ولتاژ 5VDC الی 6VDC نسبت به زمین، اگر چراغ روشن باشد.	روشنایی چراغ دیسپنسر (VCC)	WLED	نارنجی	3	CN03
ولتاژ صفر ولت نسبت به زمین، اگر کلید متصل باشد.	میکروسوییچ پدال آب	DS1	سبز	4	CN03
ولتاژ صفر ولت نسبت به زمین، اگر کلید متصل باشد.	میکروسوییچ پدال یخ	DS2	آبی	5	CN03
ولتاژ صفر ولت نسبت به زمین	سیم مشترک میکروسوییچ های پدال های آب و یخ (زمین)	GND	مشکی	6	CN03
ولتاژ صفر ولت نسبت به زمین	روشنایی چراغ دیسپنسر (زمین)	GND	مشکی	7	CN03

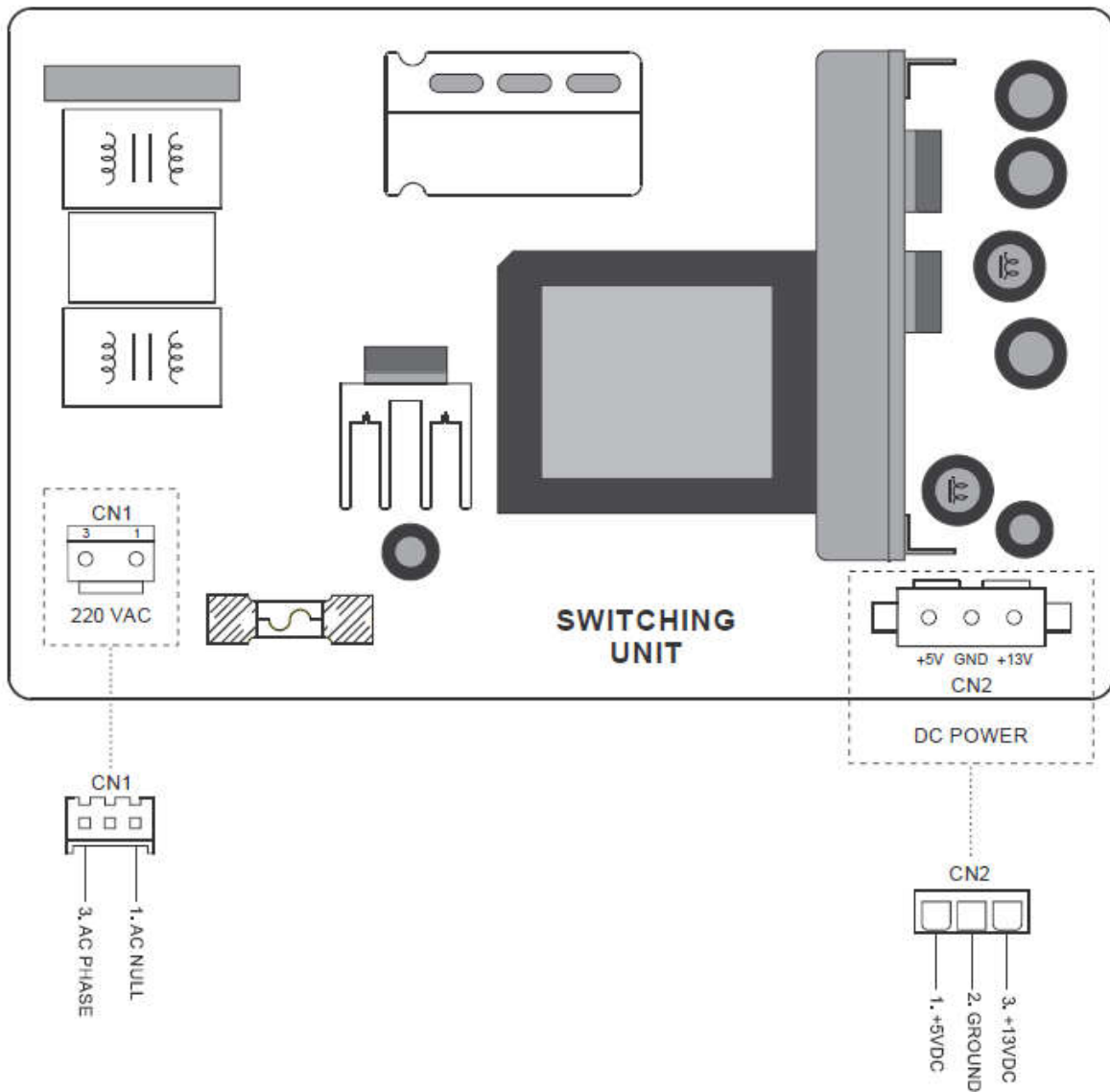
نقشه برد نمایشگر



مشخصات کانکتورهای برد سوئیچینگ

ولتاژ قرائت شده	قطعه اتصالی	شرح	رنگ سیم	پین	کانکتور
ولتاژ 220VAC نسبت به فاز	برق ورودی (نول)	AC NULL	آبی	1	CN1
ولتاژ 220VAC نسبت به نول	برق ورودی (فاز)	AC Phase	قهوه ای	2	CN1
ولتاژ 5VDC نسبت به زمین	تغذیه برد فرمان (۵ ولت)	+5V	قرمز	1	CN2
ولتاژ صفر ولت نسبت به زمین	تغذیه برد فرمان (زمین)	GND	مشکی / قهوه ای	2	CN2
ولتاژ 13VDC نسبت به زمین	تغذیه برد فرمان (۱۳ ولت)	+13V	زرد / مشکی	3	CN2

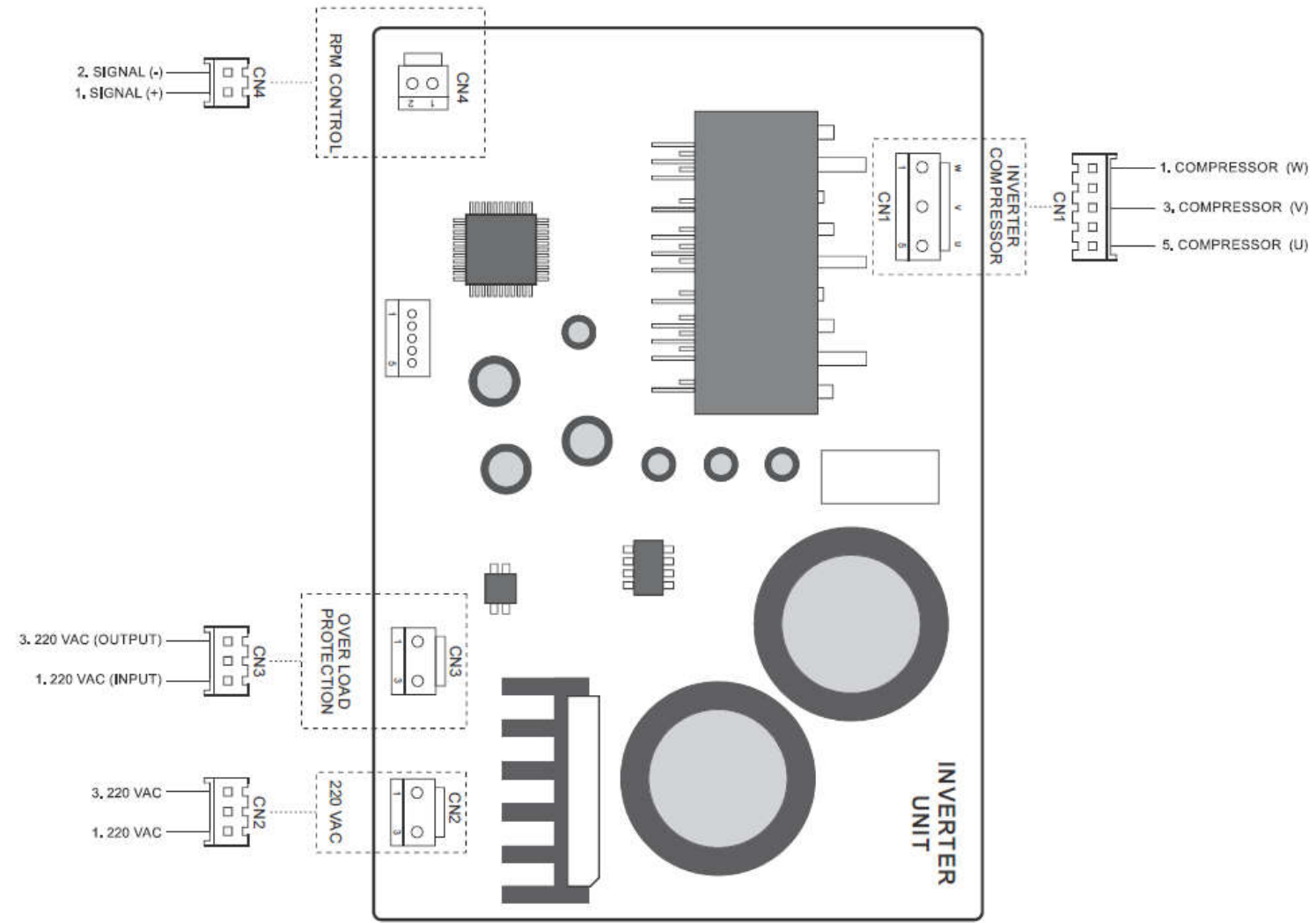
نقشه برد سوئیچینگ



مشخصات کانکتورهای بورد اینورتر

ولتاژ قرائت شده	قطعه اتصالی	شرح	رنگ سیم	پین	کانکتور
اگر کمپرسور روشن باشد، ولتاژ بین (W,V) ، (W,U) ، و (V,U) تقریباً برابر و بسته به سرعت کمپرسور بین 100VAC تا 200VAC است.	پالس کمپرسور اینورتری (W)	W	آبی	۱	CN1
	پالس کمپرسور اینورتری (V)	V	قهوه ای	۳	CN1
	پالس کمپرسور اینورتری (U)	U	مشکی	۵	CN1
ولتاژ 220VAC نسبت به CN2.3	برق ورودی (نول)	AC 1	آبی	۱	CN2
ولتاژ 220VAC نسبت به CN2.1	برق ورودی (فاز)	AC 2	قهوه ای	۳	CN2
اگر رله اورلود کمپرسور وصل باشد، این دو پای به یکدیگر متصل است. به عبارت دیگر در حالت وصل رله ، ولتاژ این دو پایه نسبت به CN2.3 است. 220VAC است.	خروجی رله اورلود کمپرسور. رله اورلود در مدار سری شده است (از طریق CN3)	OLP 1	سفید	1	CN3
	ورودی رله اورلود. این پایه از طریق بورد به CN2.1 متصل است.	OLP 2	آبی آسمانی	3	CN3
ولتاژ حدود 6VDC ، اگر کمپرسور روشن باشد.	سیگنال از طرف بورد فرمان جهت کنترل دور کمپرسور (مثبت)	SIG 1	قرمز	1	CN4
	سیگنال از طرف بورد فرمان جهت کنترل دور کمپرسور (منفی)	SIG 2	سفید	2	CN4

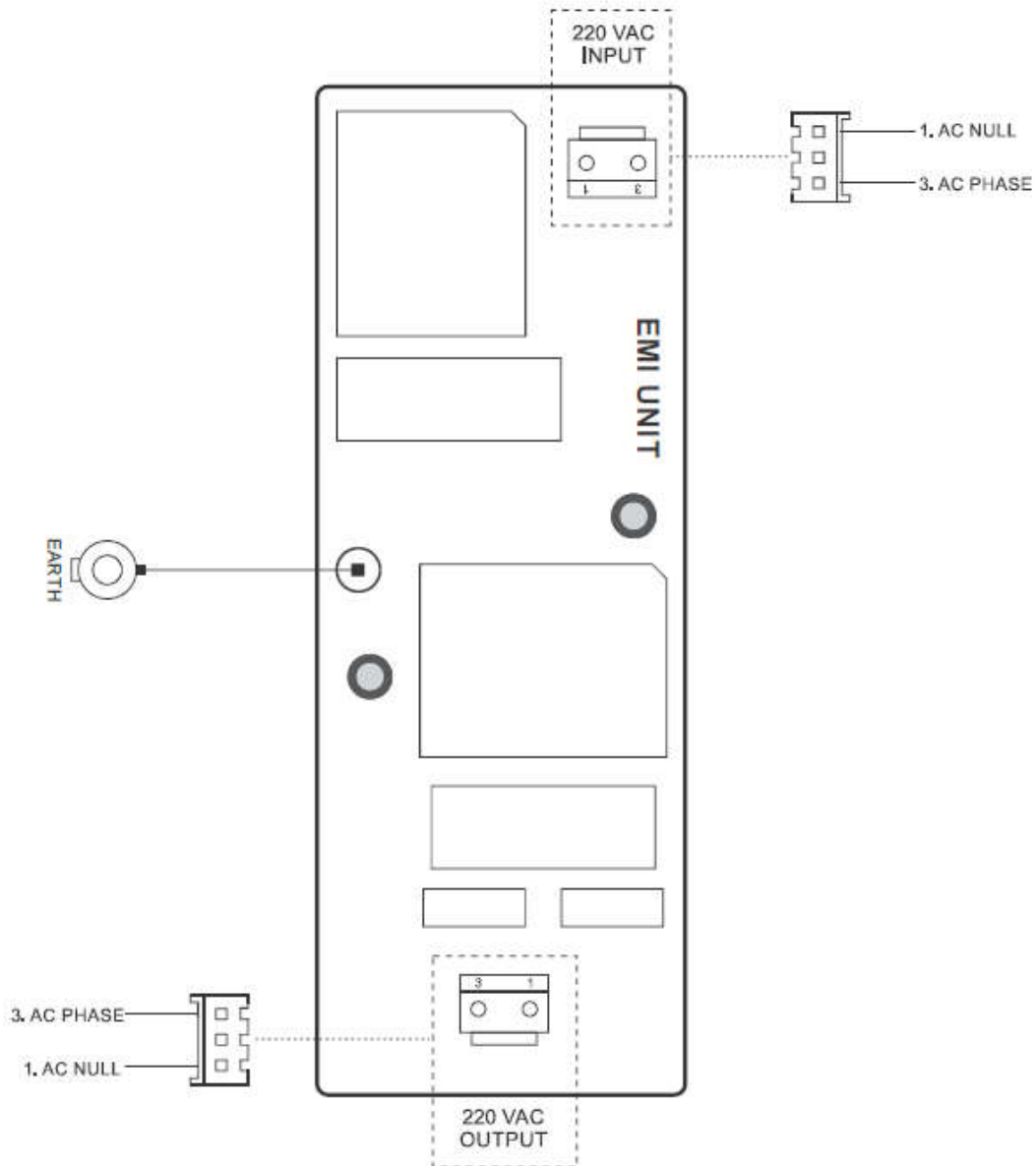
نقشه برد اینورتر



مشخصات کانکتورهای بورد EMI FILTER

ولتاژ قرائت شده	قطعه اتصالی	شرح	رنگ سیم	پین	کانکتور
ولتاژ 220VAC بین دو ترمینال	برق ورودی (نول)	CON1.1	آبی	۱	CON1
	برق ورودی (فاز)	CON1.3	قهوه ای	۳	CON1
ولتاژ 220VAC بین دو ترمینال	برق خروجی (نول)	CON2.1	آبی	1	CON2
	برق خروجی (فاز)	CON2.3	قهوه ای	3	CON2
بدون اختلاف پتانسیل نسبت به ارت محصول	سیم ارت	GND	سبز و زرد	-	EARTH

نقشه بورد EMI FILTER



WIRING DIAGRAM

